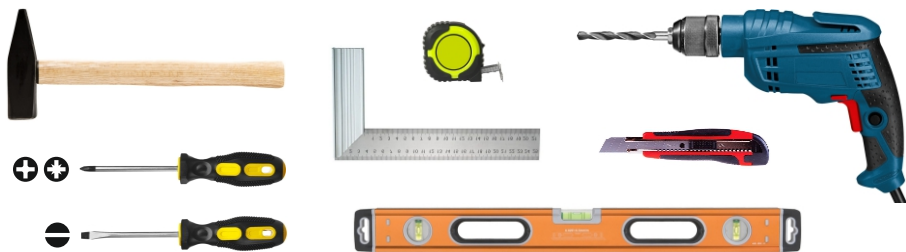


Инструменты, которые могут понадобиться при сборке



Примечания:

1. Мебель изготавливается из ДСП I и III сортов, в связи с этим возможны незначительные дефекты на невидимых поверхностях деталей.
2. Изготовитель оставляет за собой право вносить изменения в конструкцию изделия, не ухудшающие их потребительские свойства, без отображения в паспорте на изделие.
3. Обращаем Ваше внимание! Оттенки цветов рисунков и материалов (ЛДСП, Плёнка ПВХ, отделка и др.), могут незначительно отличаться от рисунков каталога, изображений на сайте, а также при комплектации изделий из разных партий.

ГАРАНТИИ ИЗГОТОВИТЕЛЯ

Гарантия на мебель составляет 24 месяца.

Претензии по качеству и комплектности мебели принимаются в пределах гарантийного срока по месту покупки. Для выполнения предприятием - изготовителем гарантийных обязательств, выявления несоответствий и установления причин их возникновения необходимо сохранить и предоставить:

- 1) части упаковки с наклеенными этикетками, номером партии или ростером (или их фотографии);
- 2) фотографии распечатанных упаковок, где обнаружен заводской брак деталей;
- 3) фотографии узлов, деталей собираемого изделия, если заводской брак обнаружен до сборки и в процессе сборки.

Не являются гарантийным случаем:

Различные повреждения деталей и узлов изделий (бой, сколы, царапины, расслоения, оплавление, набухание ЛДСП и др.), возникшие в результате перевозки самовывозом, самостоятельной сборки, нарушений правил эксплуатации. Замена деталей и узлов изделий, не попадающих под гарантийный случай, производится за дополнительную оплату.

Наша мебель прослужит Вам годы, если Вы будете соблюдать несколько простых правил:

ПРАВИЛА ЭКСПЛУАТАЦИИ

ВНИМАНИЕ! Во избежание несчастных случаев во время эксплуатации рекомендуем закрепить изделие к стене. Для разных материалов стен требуются различные крепления, используйте крепёжные средства, подходящие для материала стен в вашем доме.

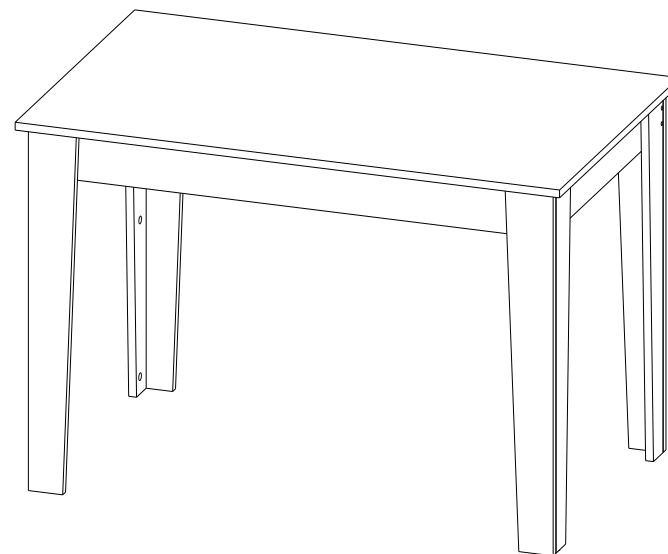
1. Использовать изделие только по своему функциональному назначению.
2. Располагать изделия на расстоянии не менее 50 см от отопительных приборов.
3. Содержать изделия в сухих проветриваемых помещениях при температуре от +8° С до +50° С и относительной влажности воздуха от 45 % до 70%.
4. Избегать попадания на изделие прямых солнечных лучей и атмосферных осадков.
5. Удалять пыль с поверхности мягкой сухой тканью.
6. Для чистки мебели от загрязнений использовать специальные средства по уходу за мебелью или слабый мыльный (спиртовой) раствор с последующей протиркой сухой тканью.
7. При попадании влаги на изделие незамедлительно протереть поверхность сухой мягкой тканью.
8. При ослаблении крепежной фурнитуры во время эксплуатации мебели, необходимо подтянуть винты, шурупы, болты.

Категорически запрещается:

1. Передвигать, ударять, ронять на поверхности тяжелые, твердые предметы, чтобы не вызвать механические повреждения.
2. Допускать контакт изделия с горячими предметами.
3. Длительный контакт поверхностей изделия с влагой.
4. Контакт изделия с кислотами, щелочами, растворителями и прочими химическими веществами, способными нанести вред изделию.
5. Применять при протирке изделия бытовые чистящие средства, не предусмотренные для ухода за мебелью.

 **MEBELSON®**
МЕБЕЛЬ В ВАШУ КВАРТИРУ И ДОМ!

Стол обеденный раздвижной "Цезарь"
Габаритные размеры: 1140/1640(ш) x 700(г) x 760(в) мм



Уважаемые покупатели!

Вся выпускаемая мебель для удобства транспортировки и сохранности внешнего вида поставляется в разобранном виде. При этом упаковки с мебелью должны быть надежно защищены от сильных толчков, ударов, повреждения, воздействия влаги и грязи.

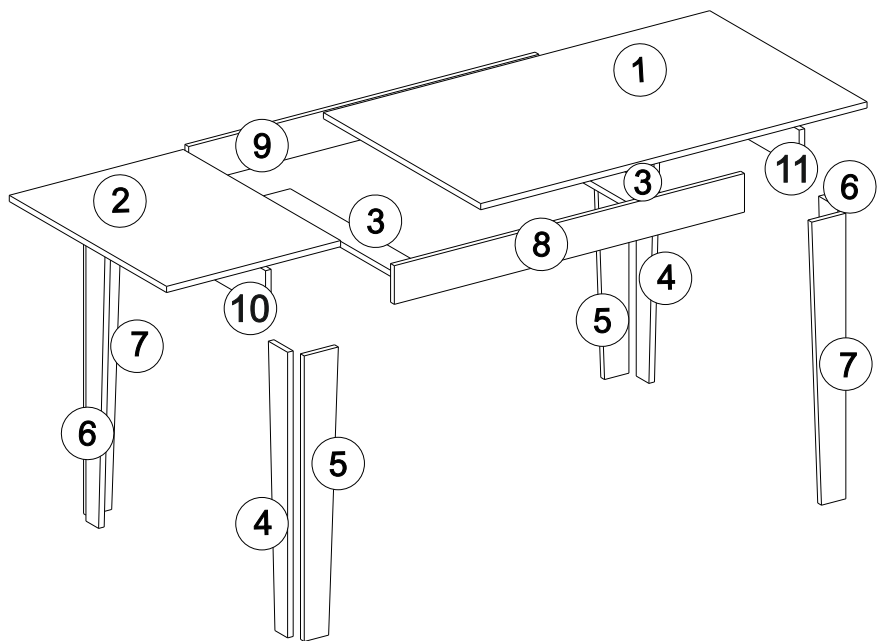
Перед сборкой изделия ознакомьтесь с инструкцией по сборке и правилами по эксплуатации (их несоблюдение снимает с предприятия изготовителя гарантийные обязательства), подготовьте необходимые инструменты.

Мебель имеет Гигиенический сертификат



Стол обеденный раздвижной "Цезарь"

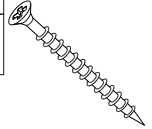

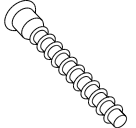
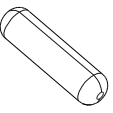
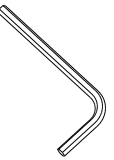
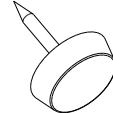

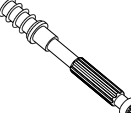
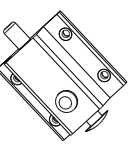
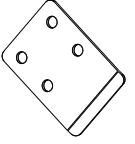
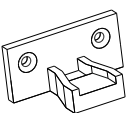
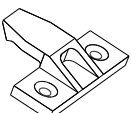

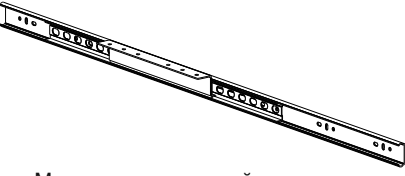
В изделие предусмотрена возможность увеличения площади столешницы при помощи раздвижного механизма.



- | | | |
|-----------------------|-----------------------|-----------------------|
| 1 1140x700x16 (1 шт.) | 5 738x98x16 (2 шт.) | 9 1006x100x16 (1 шт.) |
| 2 500x700x16 (1 шт.) | 6 738x82x16 (2 шт.) | 10 600x100x16 (1 шт.) |
| 3 84x568x16 (2 шт.) | 7 738x98x16 (2 шт.) | 11 600x100x16 (1 шт.) |
| 4 738x82x16 (2 шт.) | 8 1006x100x16 (1 шт.) | |



Производитель оставляет за собой право не комплектовать наружную и внутреннюю невидимую фурнитуру, а также технологические отверстия заглушками

K1.1 24 шт.  Саморез 4x30	K1.2 36 шт.  Саморез 3,5x16	K1.4 8 шт.  Конфирмат 7x50	K1.5 4 шт.  Шкант 8x30
K1.6 1 шт.  Ключ конфирматный	K4.1 8 шт.  Подпятник с гвоздем	K2.1 16 шт.  Эксцентрик	K2.2 16 шт.  Шток эксцентрика
K5.1 1 шт.  Замок кнопочный	K5.2 2 шт.  Пластина	K5.3 2 шт.  Фиксатор	K5.4 2 шт.  Фиксатор
K3.1 8 шт.  Заглушка эксцентрика	K5.5 1 компл.  Механизм шариковый стол книжка		

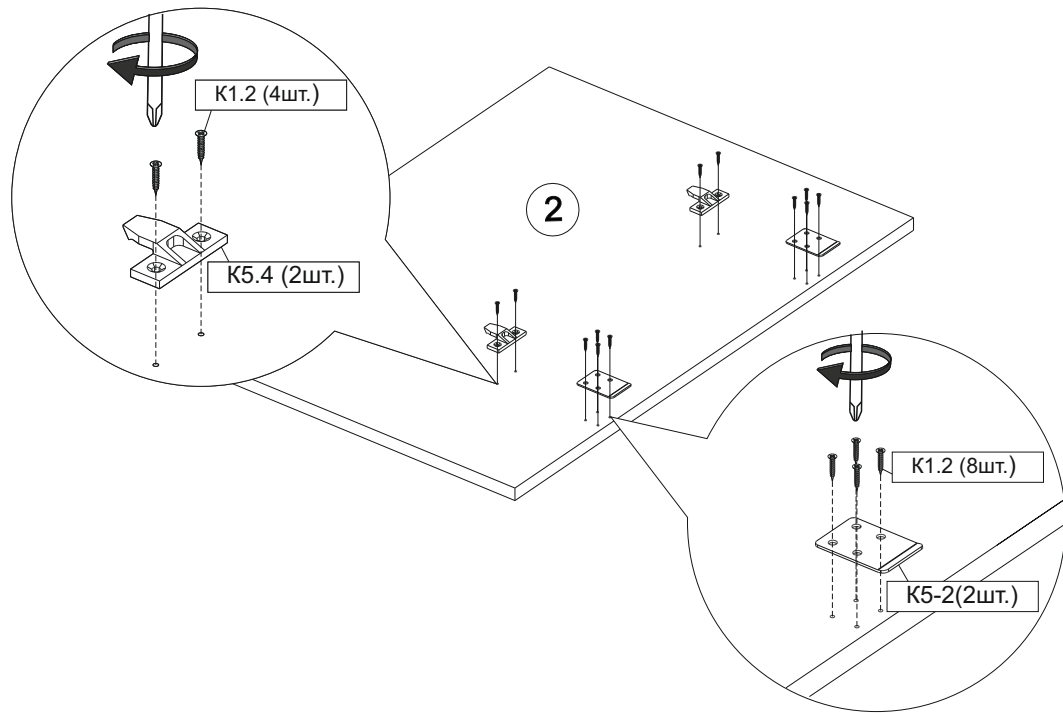


- Изображение фурнитуры дает представление о ее внешнем виде и не отображает реальных размеров.
- Обратите внимание на подбор соответствующих саморезов.

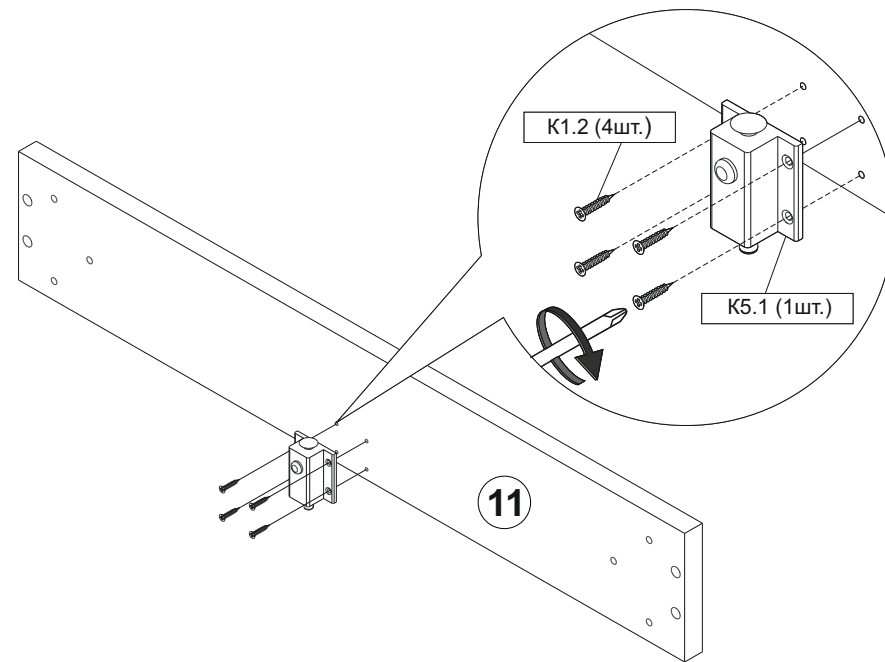


ВНИМАНИЕ! Переходи по ссылке.
Подробная видеоинструкция по сборке.

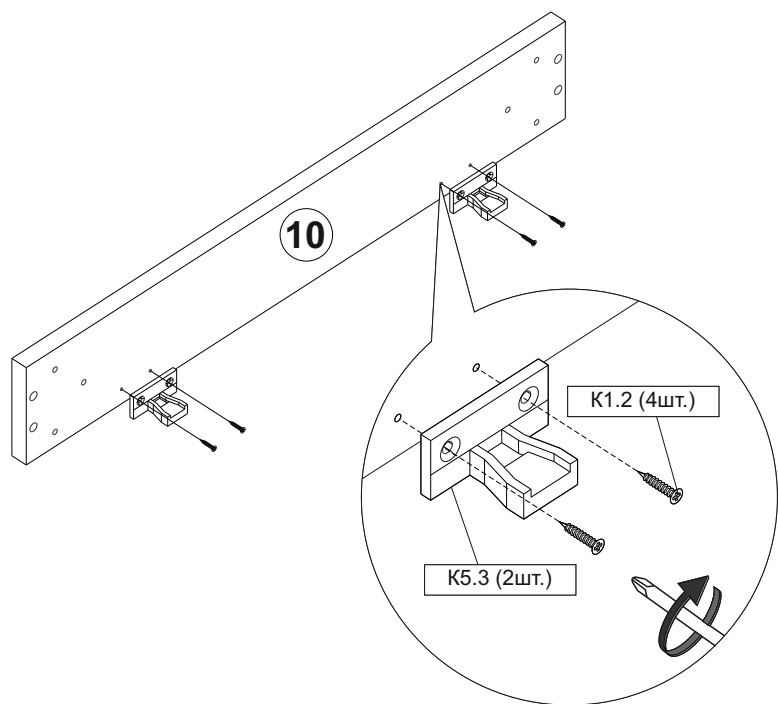
1.



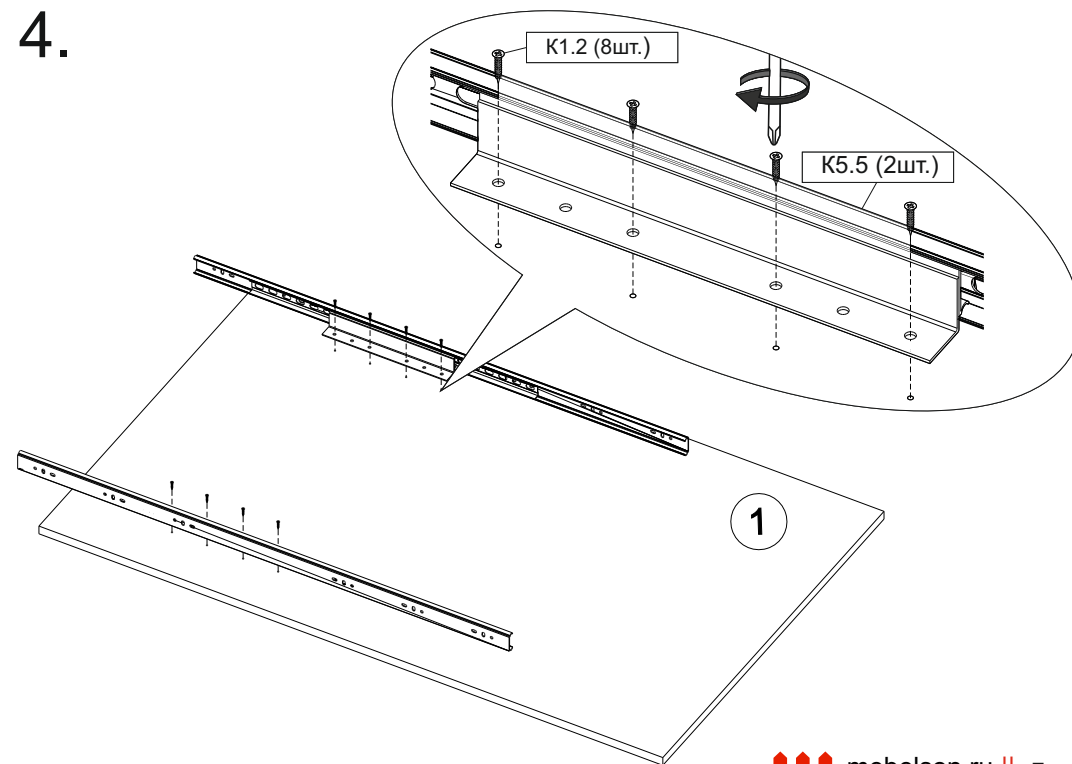
3.

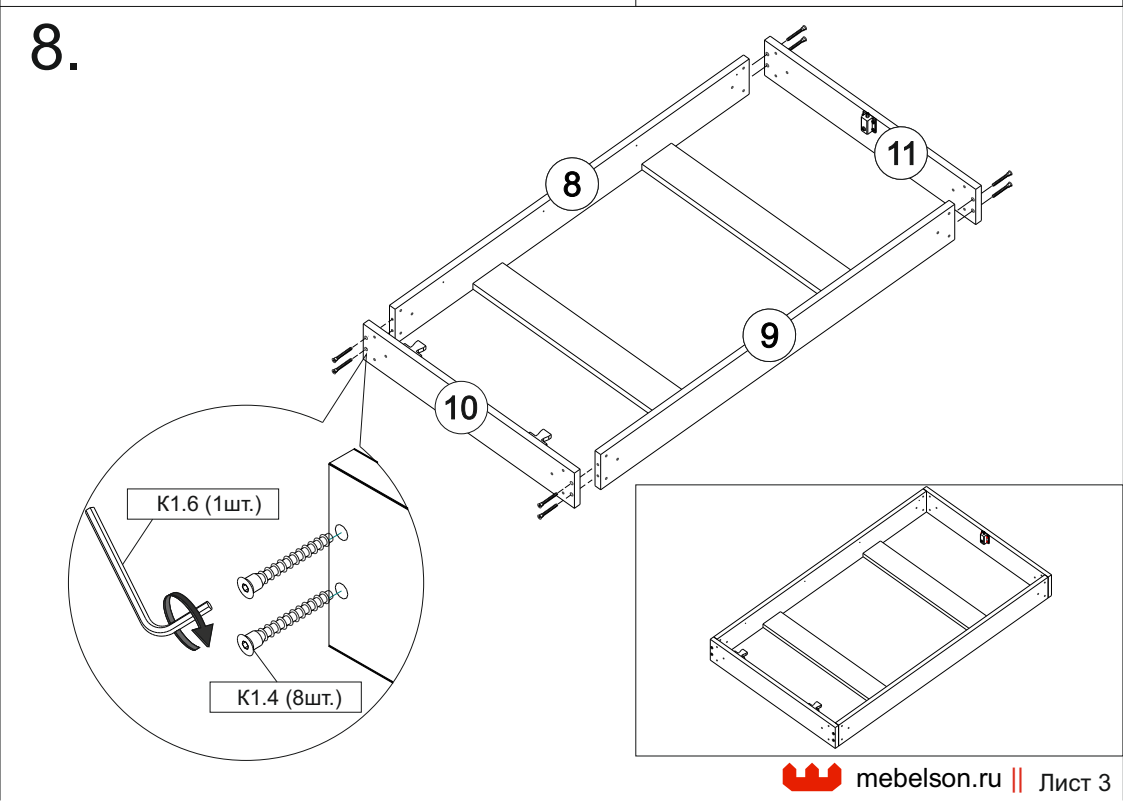
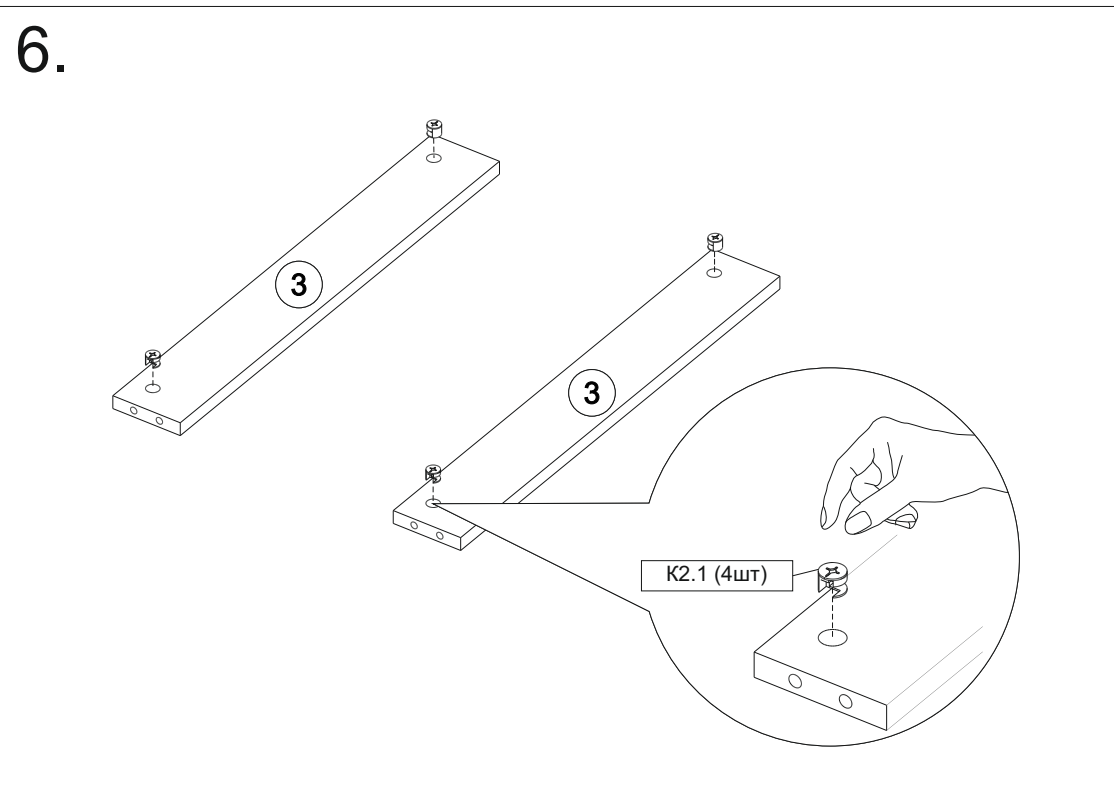
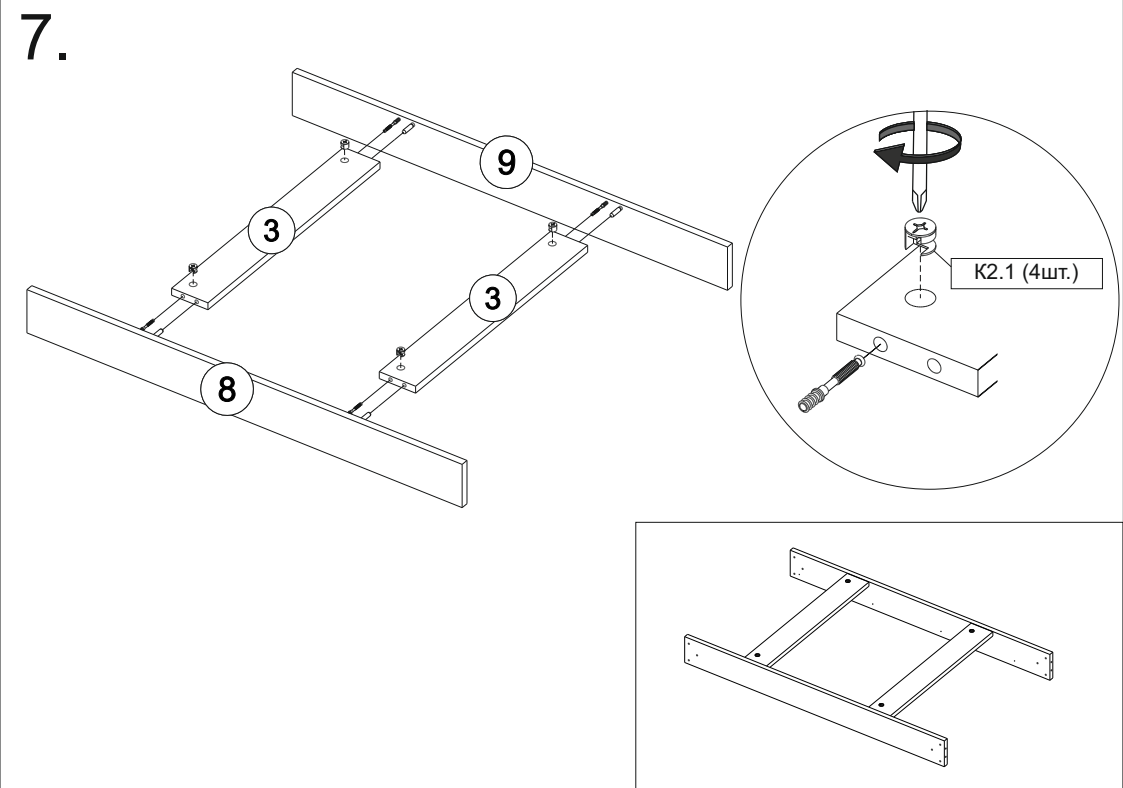
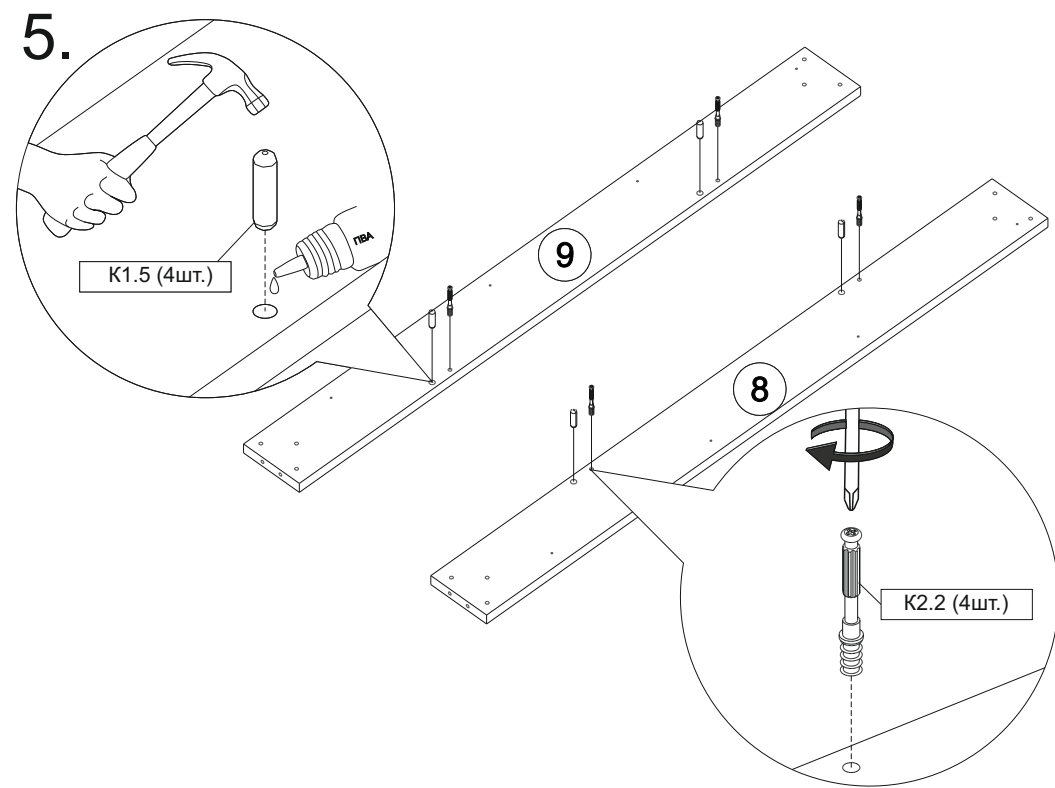


2.

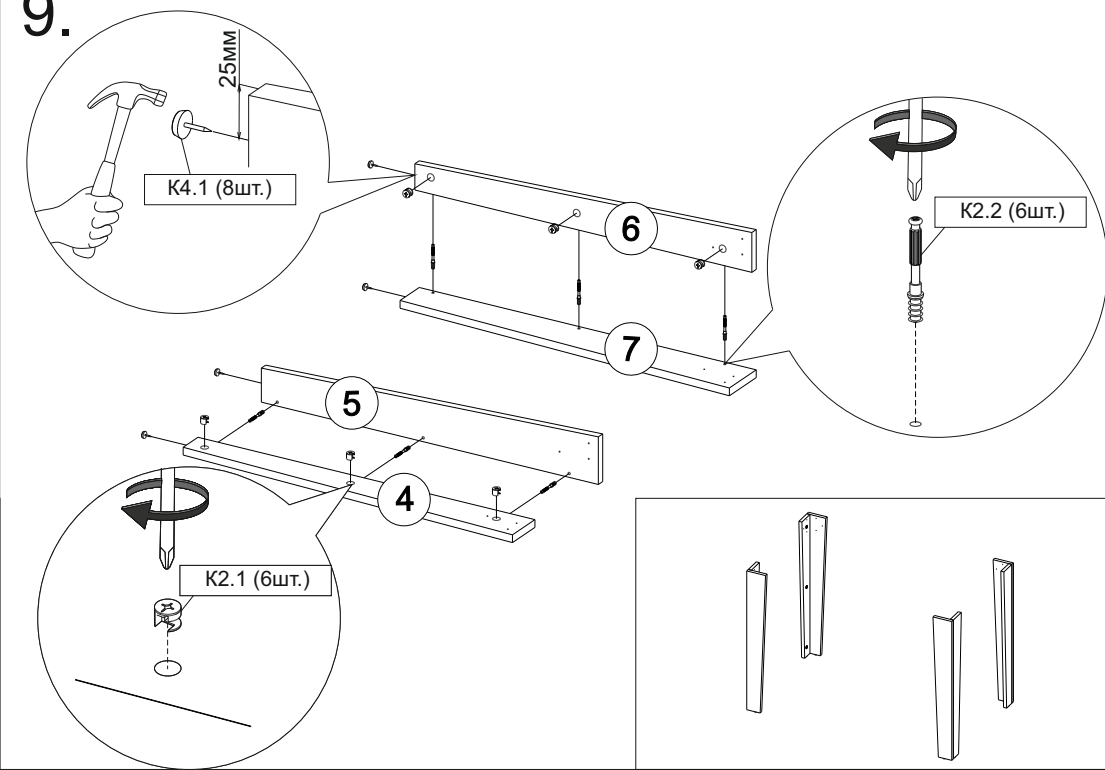


4.

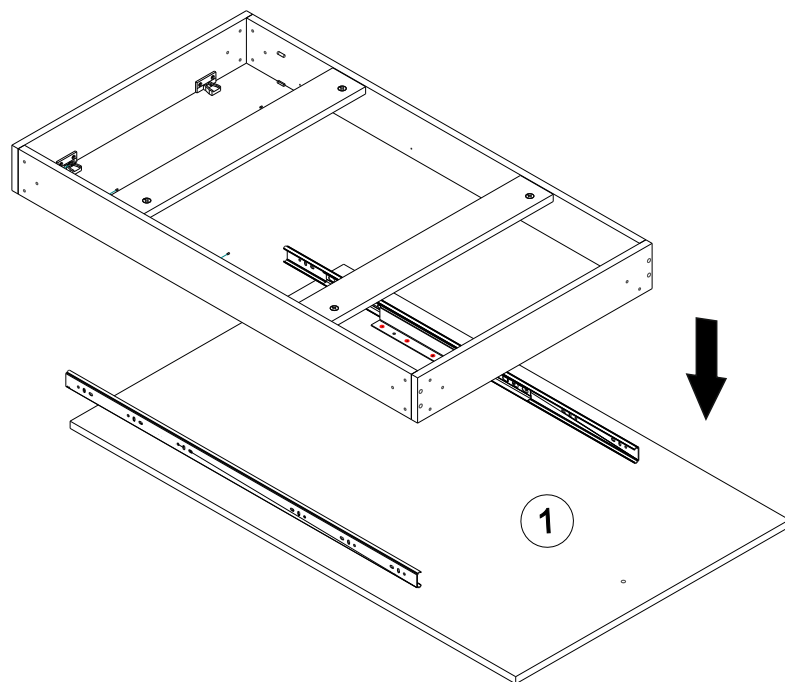




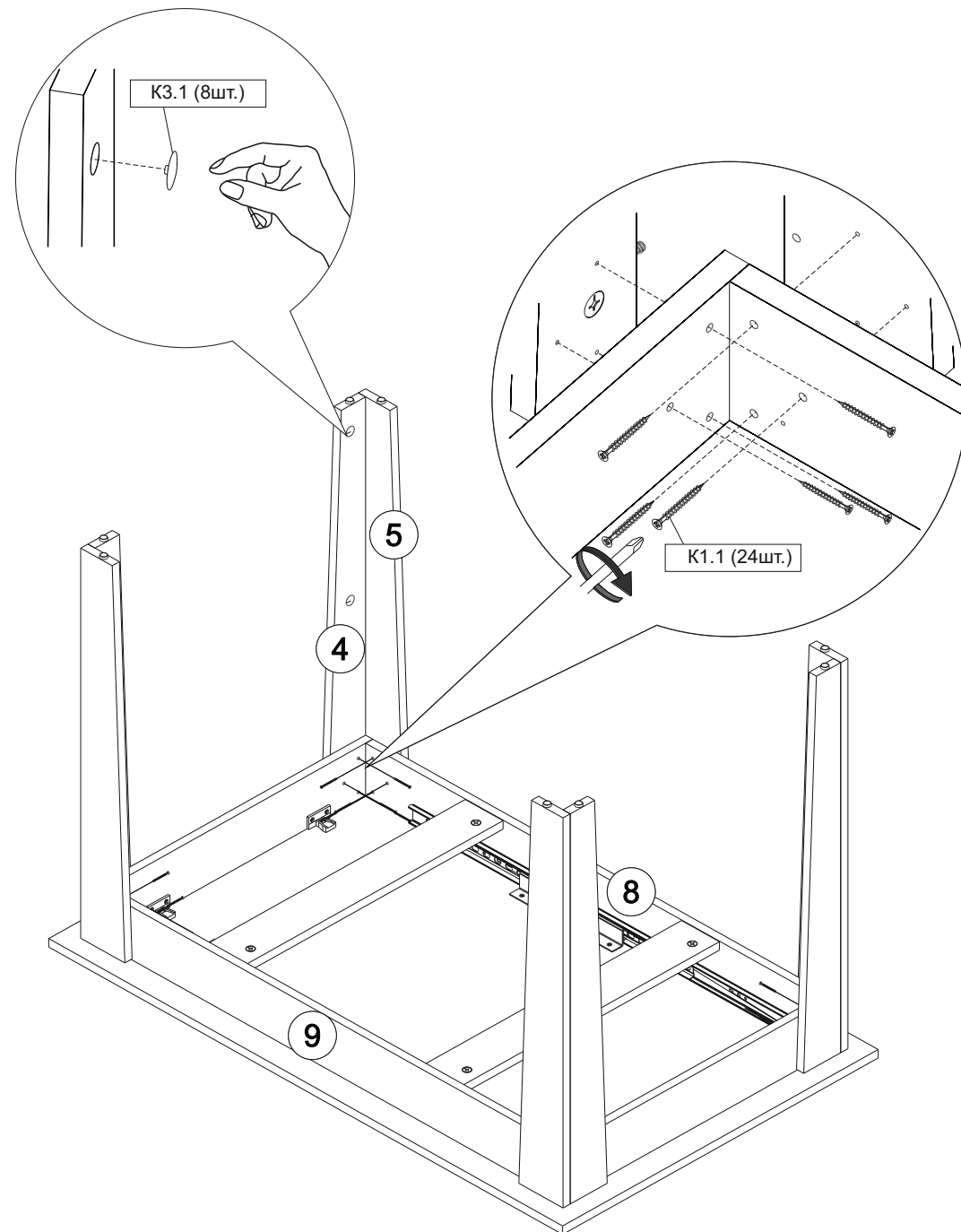
9.



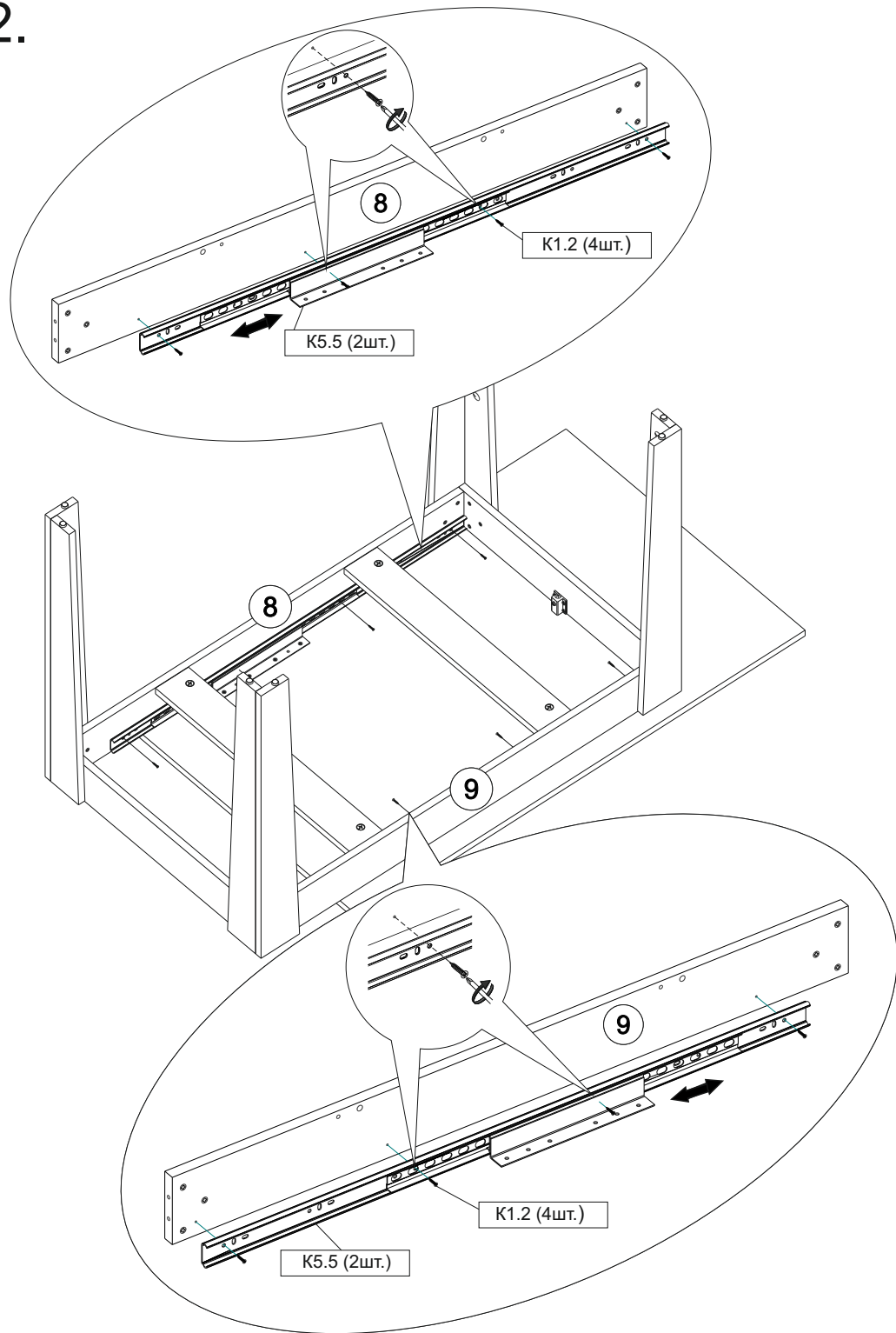
10.



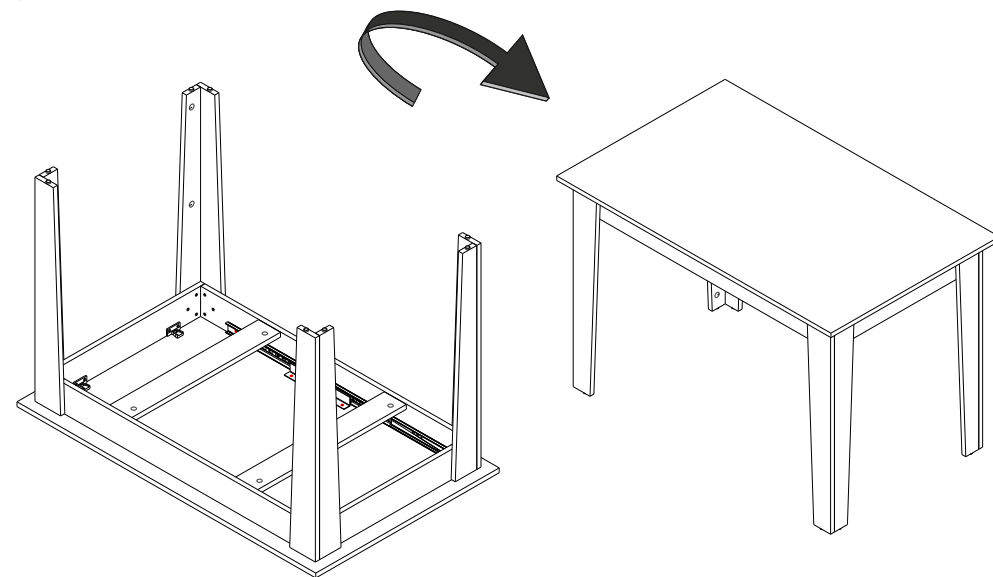
11.



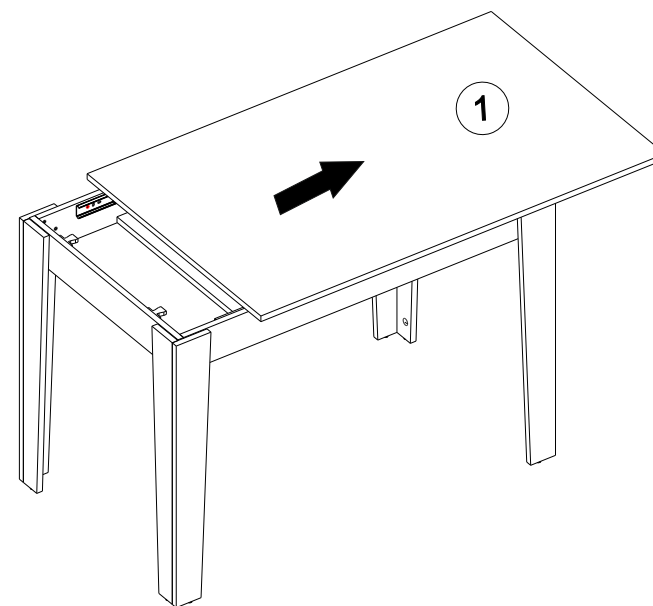
12.



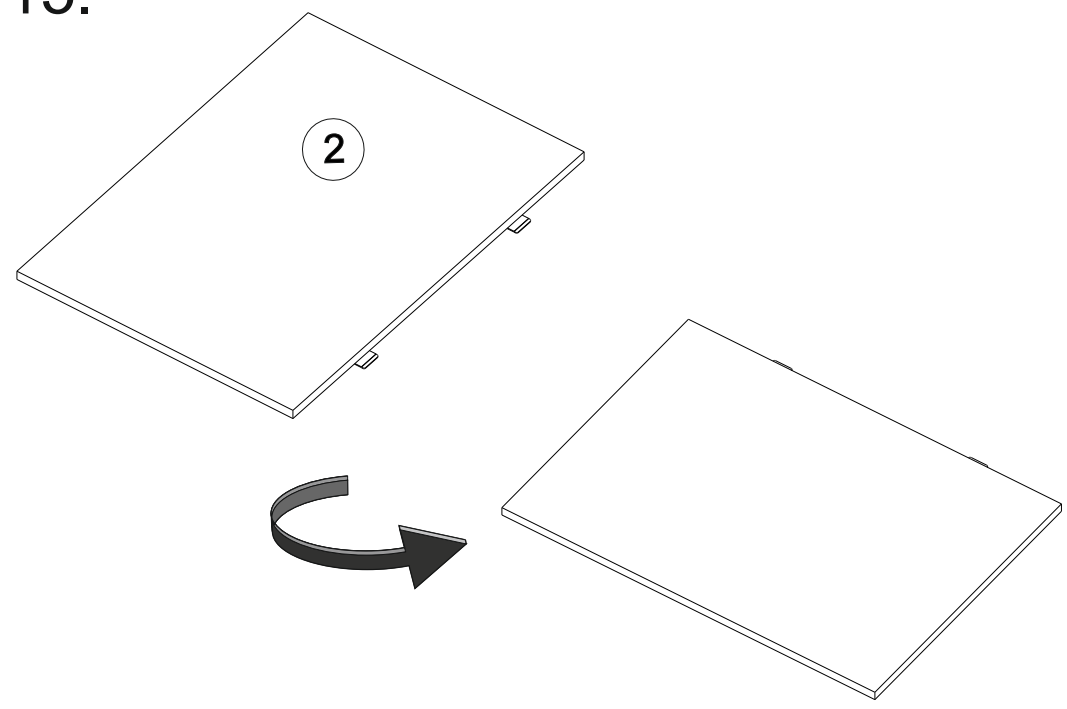
13.



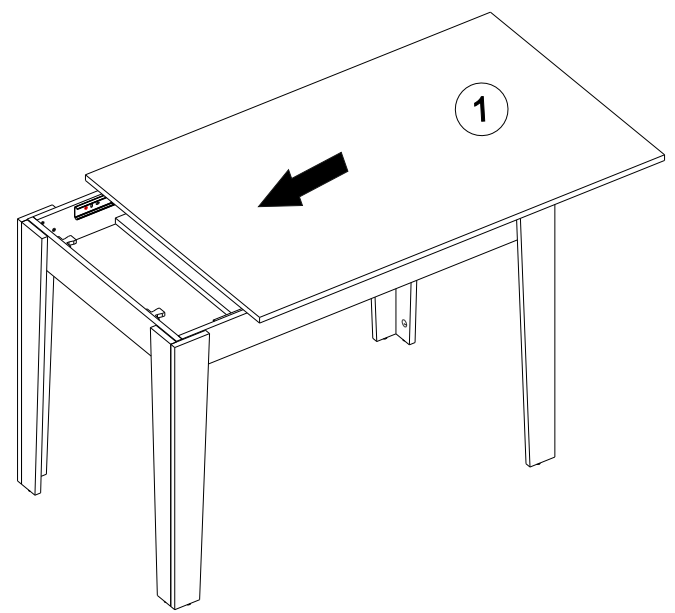
14.



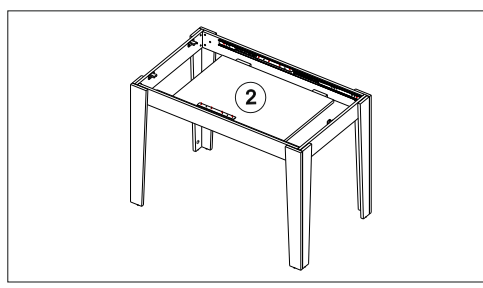
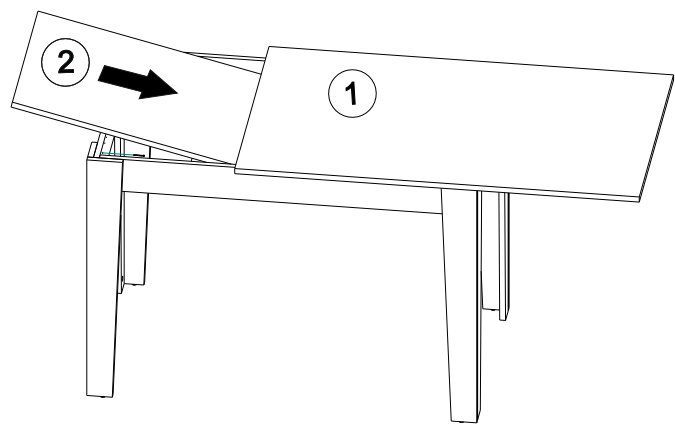
15.



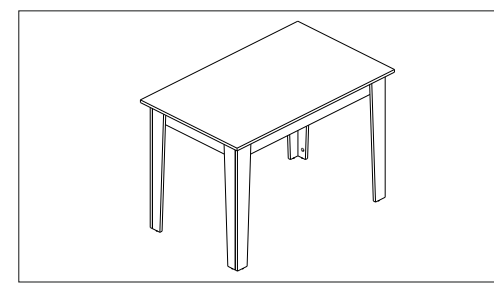
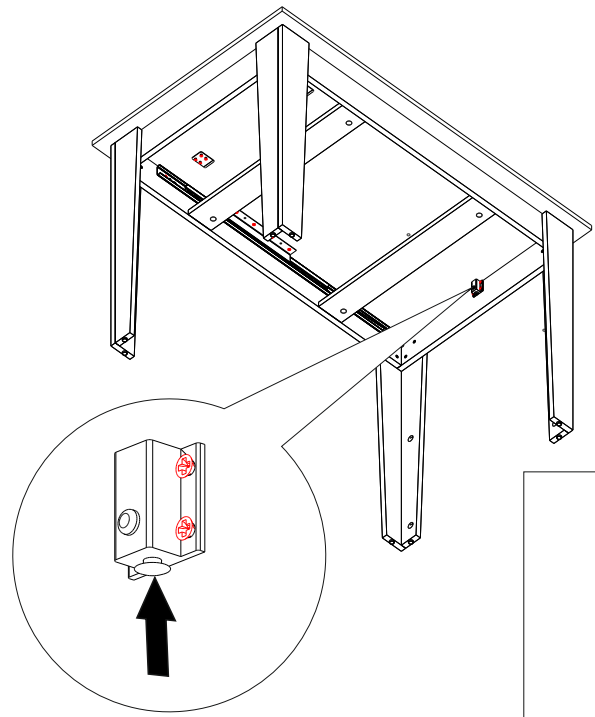
17.



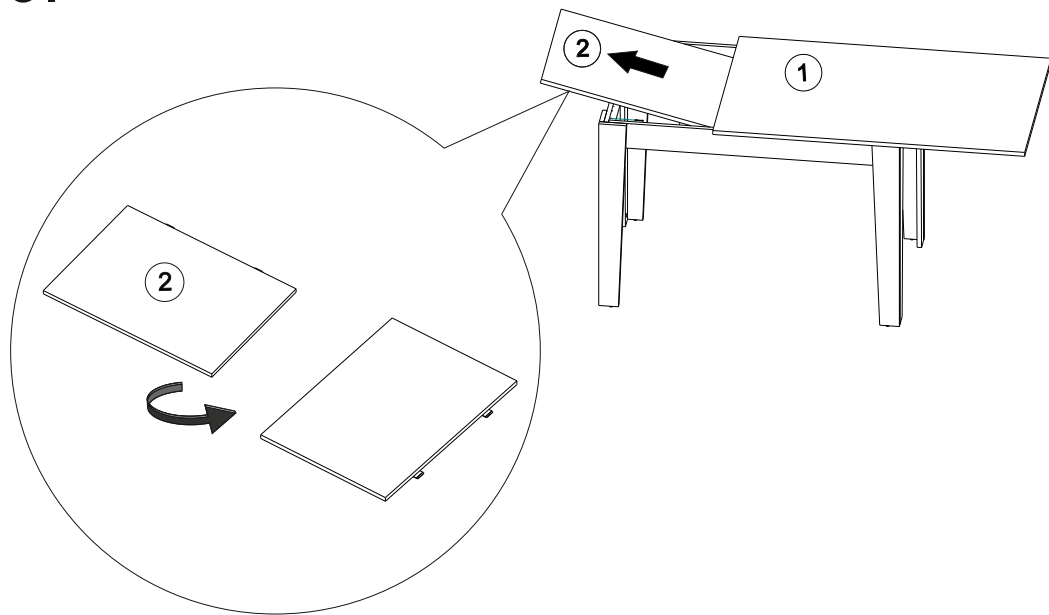
16.



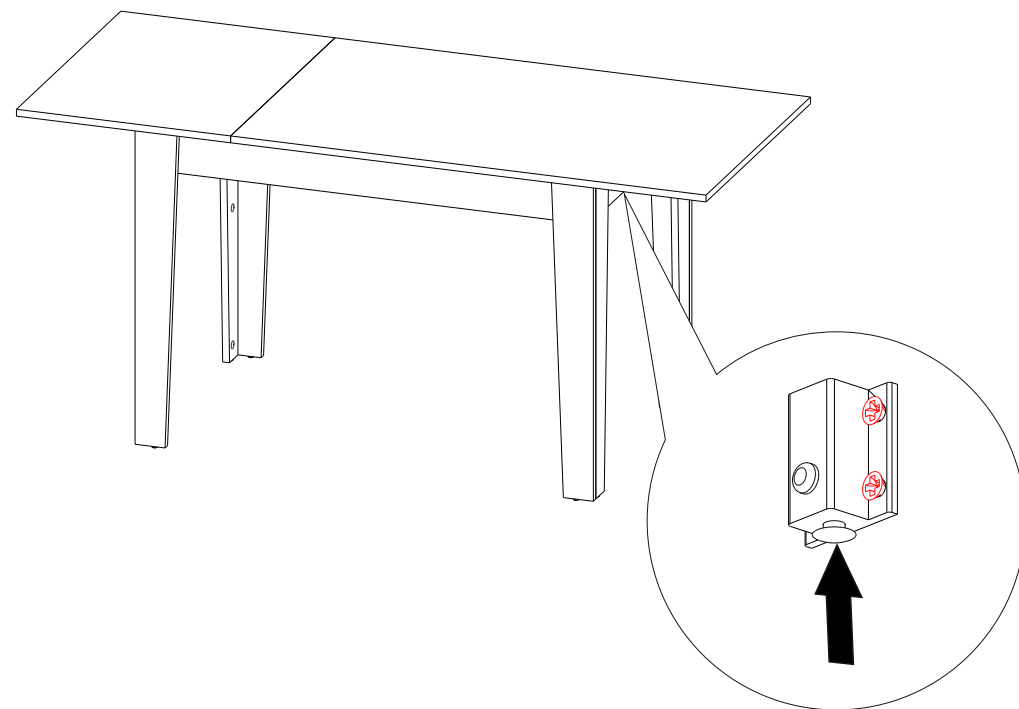
18.



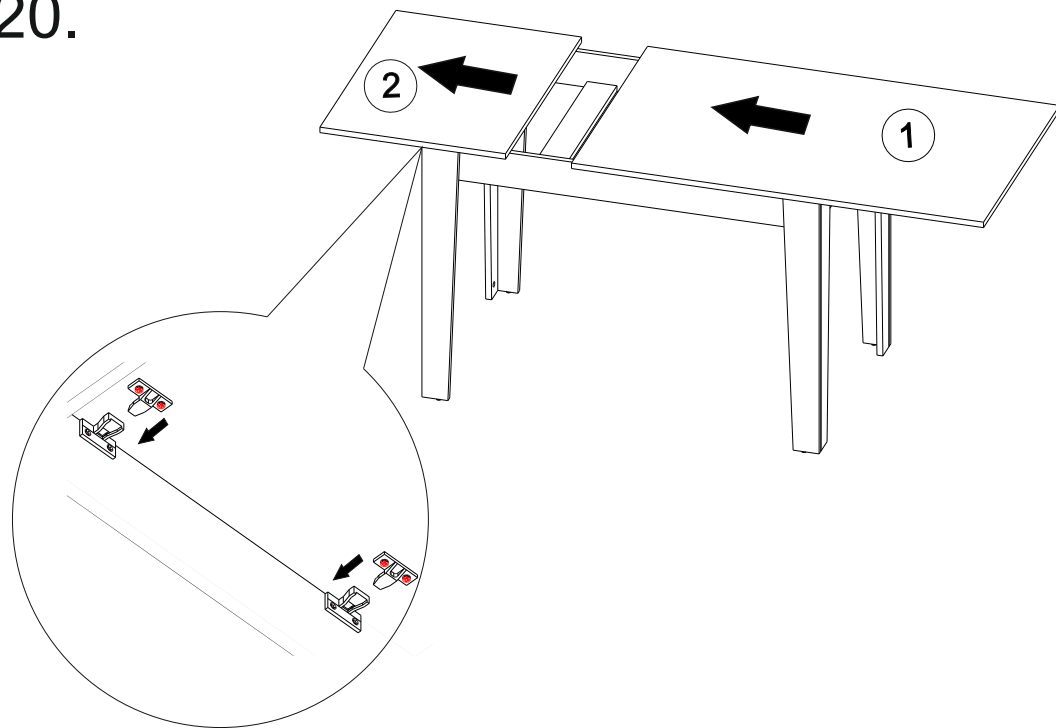
19.



21.



20.



22.

