

Инструменты, которые могут понадобиться при сборке



Примечания:

1. Мебель изготавливается из ДСП I и II/III сортов, в связи с этим возможны незначительные дефекты на невидимых поверхностях деталей.
2. Изготовитель оставляет за собой право вносить изменения в конструкцию изделия, не ухудшающие их потребительские свойства, без отображения в паспорте на изделие.
3. Обращаем Ваше внимание! Оттенки цветов рисунков и материалов (ЛДСП, Плёнка ПВХ, отделка и др.), могут незначительно отличаться от рисунков каталога, изображений на сайте, а также при комплектации изделий из разных партий.

ГАРАНТИИ ИЗГОТОВИТЕЛЯ

Гарантия на мебель составляет 12 месяцев.

Претензии по качеству и комплектности мебели принимаются в пределах гарантийного срока по месту покупки. Для выполнения предприятием - изготовителем гарантийных обязательств, выявления несоответствий и установления причин их возникновения необходимо сохранить и предоставить:

- 1) части упаковки с наклеенными этикетками, номером партии или ростером (или их фотографии);
- 2) фотографии распечатанных упаковок, где обнаружен заводской брак деталей;
- 3) фотографии узлов, деталей собираемого изделия, если заводской брак обнаружен до сборки и в процессе сборки.

Не являются гарантийным случаем:

Различные повреждения деталей и узлов изделий (бой, сколы, царапины, расслоения, оплавление, набухание ЛДСП и др.), возникшие в результате перевозки самовывозом, самостоятельной сборки, нарушений правил эксплуатации. Замена деталей и узлов изделий, не попадающих под гарантийный случай, производится за дополнительную оплату.

Наша мебель прослужит Вам годы, если Вы будете соблюдать несколько простых правил:

ПРАВИЛА ЭКСПЛУАТАЦИИ

ВНИМАНИЕ! Во избежание несчастных случаев во время эксплуатации рекомендуем закрепить изделие к стене. Для разных материалов стен требуются различные крепления, используйте крепёжные средства, подходящие для материала стен в вашем доме.

1. Использовать изделие только по своему функциональному назначению.
2. Располагать изделия на расстоянии не менее 50 см от отопительных приборов.
3. Содержать изделия в сухих проветриваемых помещениях при температуре от +8° С до +50° С и относительной влажности воздуха от 45% до 70%.
4. Избегать попадания на изделие прямых солнечных лучей и атмосферных осадков.
5. Удалять пыль с поверхности мягкой сухой тканью.
6. Для чистки мебели от загрязнений использовать специальные средства по уходу за мебелью или слабый мыльный (спиртовой) раствор с последующей протиркой сухой тканью.
7. При попадании влаги на изделие незамедлительно протереть поверхность сухой мягкой тканью.
8. При ослаблении крепежной фурнитуры во время эксплуатации мебели, необходимо подтянуть винты, шурупы, болты.
9. Перед установкой мебели ознакомьтесь с инструкцией по эксплуатации плиты.
10. При эксплуатации плиты необходима свободная площадь для циркуляции воздуха.
11. Отверстия, предназначенные для отвода тепла, необходимо оставлять открытыми.
12. Плита не должна соприкасаться с любыми электроприборами, мебелью, иными предметами.

Категорически запрещается:

1. Передвигать, ударять, ронять на поверхности тяжелые, твердые предметы, чтобы не вызвать механические повреждения.
2. Допускать контакт изделия с горячими предметами.
3. Подвергать изделие воздействию высоких температур (выше +70°С).
4. Длительный контакт поверхностей изделия с влагой.
5. Контакт изделия с кислотами, щелочами, растворителями и прочими химическими веществами, способными нанести вред изделию.
6. Применять при протирке изделия бытовые чистящие средства, не предусмотренные для ухода за мебелью.

Поделитесь своим мнением об этой мебели. Напишите на zabota@mebelson.ru

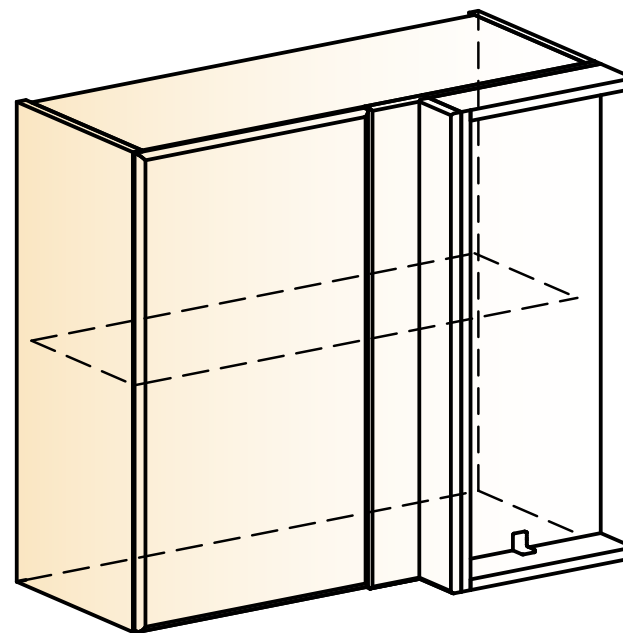
 **MEBELSON®**

427022, УР, г. Ижевск, район Пирогово,
ул. Торговая, 15
e-mail: mebelson@udm.net, www.mebelson.ru
тел.: (3412) 623-888, 623-633, 623-632.

Модульная мебель для кухни

Модуль: Шкаф навесной угловой L800 H720 (1 дв. 400)

Габаритные размеры: 799 x 398 x 720 (Ш x Г x В)



Уважаемые покупатели!

Вся выпускаемая мебель для удобства транспортировки и сохранности внешнего вида поставляется в разобранном виде. При этом упаковки с мебелью должны быть надежно защищены от сильных толчков, ударов, повреждения, воздействия влаги и грязи.

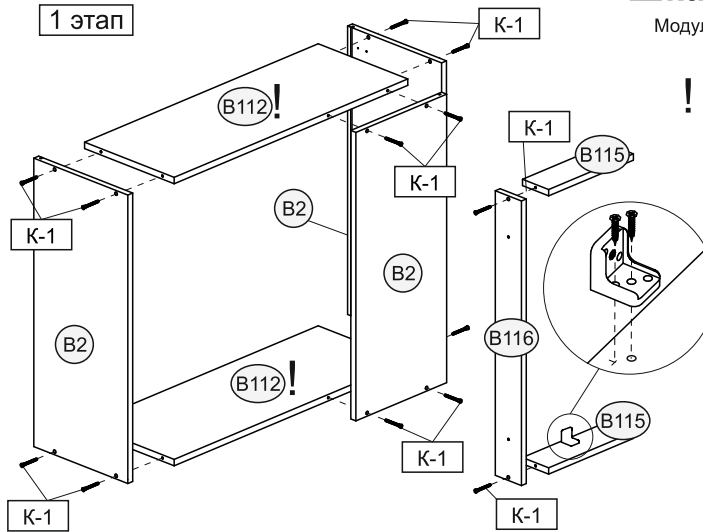
Перед сборкой изделия ознакомьтесь с инструкцией по сборке и правилами по эксплуатации (их несоблюдение снимает с предприятия изготовителя гарантийные обязательства), подготовьте необходимые инструменты.

Мебель имеет Гигиенический сертификат



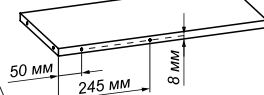
Шкаф навесной угловой L800 H720 (1дв. 400)

Детали

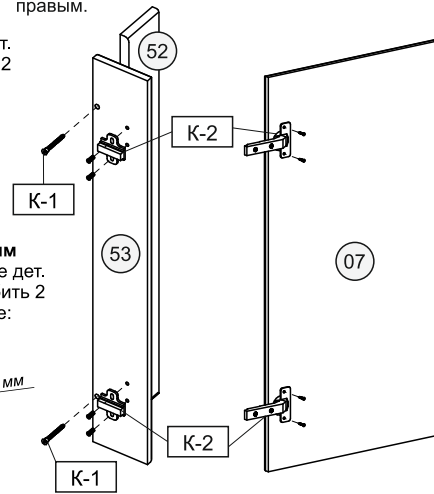
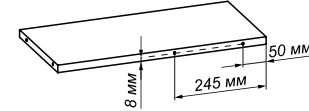


Модуль универсальный, его возможно собрать как с левым расположением двери так и с правым.

Для сборки шкафа с **правым** расположением двери в торце дет. В112 с лицевой стороны пробить 2 отверстия Ø5 мм по схеме:



Для сборки шкафа с **левым** расположением двери в торце дет. В112 с лицевой стороны пробить 2 отверстия Ø5 мм по схеме:



- Собрать корпус с помощью конфирматов 7x50 мм (К-1)
- На детали В115 и В116 установить уголок с помощью саморезов 3,5x16 (К-10) через центральное отверстие.
- Дополнительно закрепить каждый уголок на деталях В115 и В116 вторым саморезом 3.5x16 мм.

- На фасадную планку 53 установить крепёжные планки петель (К-2).
- На фасад 07 установить петлю с помощью саморезов 3,5x12 мм (К-2).
- Фасадные планки 52,53 соединить конфирматами 7x50 мм (К-1)

Поз.	Наименование детали	Кол-во
В2	Бок навесного шкафа Н720	3
В18	Полка	1
В53	Стенка задняя 1 (ДВП)	1
В54	Стенка задняя 2(ДВП)	2
В59	Планка для соединения ДВП	2
В112	Горизонт углового навесного шкафа L800	2
В115	Ребро горизонтальное углового навесного шкафа L800	2
В116	Ребро вертикальное углового навесного шкафа Н720	1
Комплект фасада в зависимости от кухни		
07 (07.1, 07.2)	Фасад	1
52	Фасад	1
53	Фасад	1

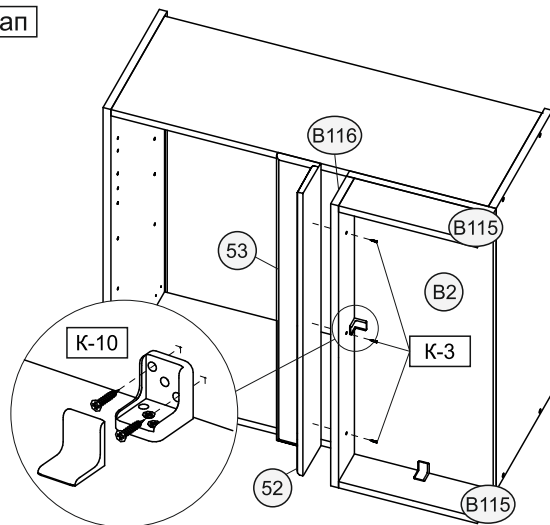
Фурнитура

Поз.	Наименование	Кол-во	Изображение**
К-1	Винт конфирмат 7x50	16	
	Заглушка конфирмата	4	
	Ключ конфирматный	1	
К-2	Петля	2	
	Ответная планка петли	2	
	Евровинт 6,3x13 потай гол. крест	4	
	Саморез 3,5x12***	4	
К-3	Саморез 4x30***	3	
К-4	Навес	2	
	Саморез 4x30***	4	
	Ручка (см. вкладыш «Фасад»)	1	
К-5	Полкодержатель	4	
К-6	Саморез 3x20***	10	
К-7	Стяжка межсекционная М4x30	1	
К-8	Планка для навесов	1	
	Саморез 4x40***	4	
	Дюбель 6x40	4	
К-9	Демпфер самоклеющийся	4	
К-10	Уголок пластиковый с заглушкой	5	
	Саморез 3,5x16***	20	

ВНИМАНИЕ! Производитель оставляет за собой право не комплектовать наружную и внутреннюю невидимую фурнитуру, а также технологические отверстия заглушками.

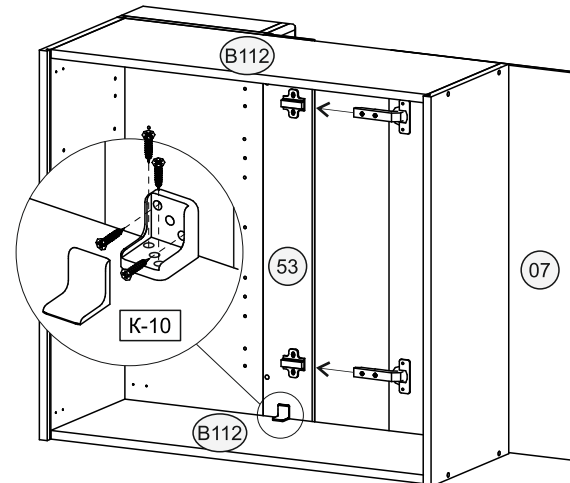
** Изображение фурнитуры дает представление о её внешнем виде и не отображает реальных размеров.
*** Обратите внимание на подбор соответствующих саморезов.

2 этап



- Спозиционировать соединенные планки ЛДСП (детали В115 и В116) и корпус навесного шкафа относительно друг друга.
- На детали В2, отметить точки будущего крепления уголка (К-10).
- На детали В2 по отметкам засверлить или наколоть отверстия диаметром 2..3 мм, глубиной 5 мм.
- Соединить деталь В2 и планки ЛДСП (детали В115 и В116) между собой уголком при помощи саморезов 3,5x16 мм. (К-10)
- Закрыть уголок декоративной крышкой.
- Спозиционировать фасадные планки (фасад 52,53) относительно шкафа.
- На детали 52 засверлить или наколоть отверстия диаметром 2..3 мм, глубиной 5 мм.
- Соединить фасадные планки (фасад 52,53) и деталь В116 между собой с помощью саморезов 4x30 мм. (К-3).

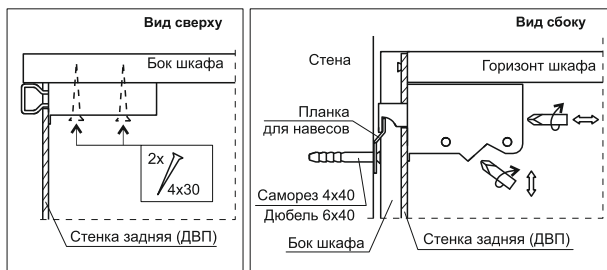
3 этап



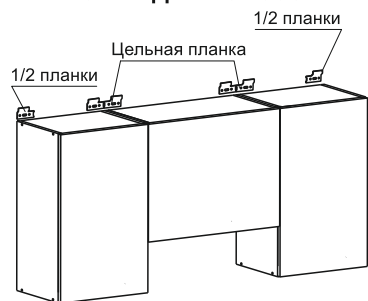
- Приложить уголок к деталям 53 и В112, отметив точки будущего крепления (К-10).
- На деталях В112, 53 по отметкам засверлить или наколоть отверстия диаметром 2..3 мм, глубиной 5 мм.
- Соединить детали В112, 53 между собой уголком при помощи саморезов 3,5x16 мм. (К-10)
- Закрыть уголок декоративной крышкой.
- Завести плечо петли в крепёжную планку и зафиксировать.

4 этап

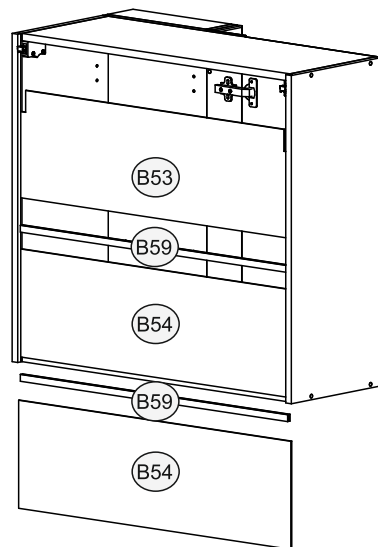
Монтаж и регулировка навесов (К-8)



Варианты использования планки для навесов



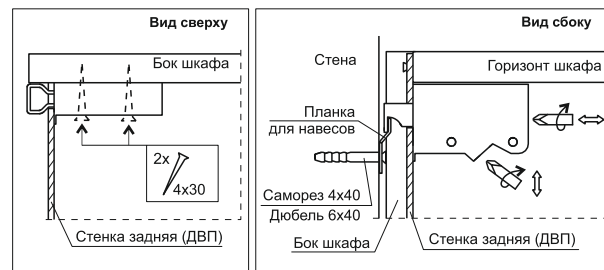
5 этап (К-6)



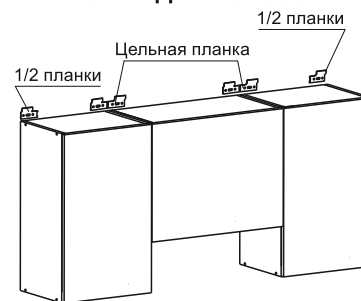
- В ДВП предварительно пробить или просверлить отверстия диаметром 2..3 мм (рекомендуемый шаг 150 мм).
- Стенку заднюю (ДВП) завести в паз боковины, крепить саморезами 3x20 (К-6) к горизонту.
- Стенки задние (ДВП) соединить между собой планкой для соединения ДВП.

4 этап

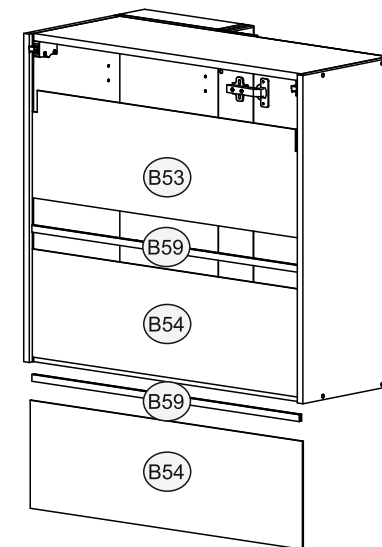
Монтаж и регулировка навесов (К-8)



Варианты использования планки для навесов

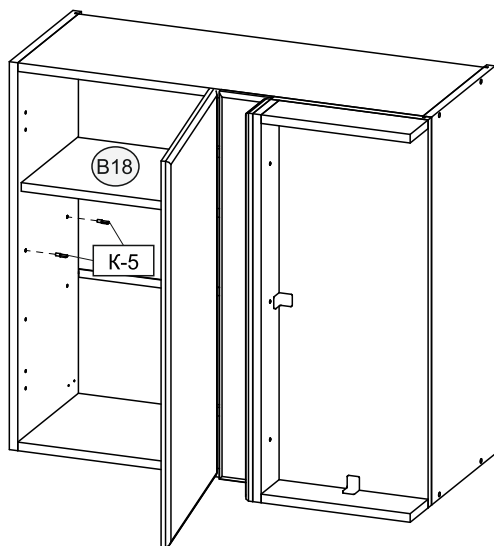


5 этап (К-6)



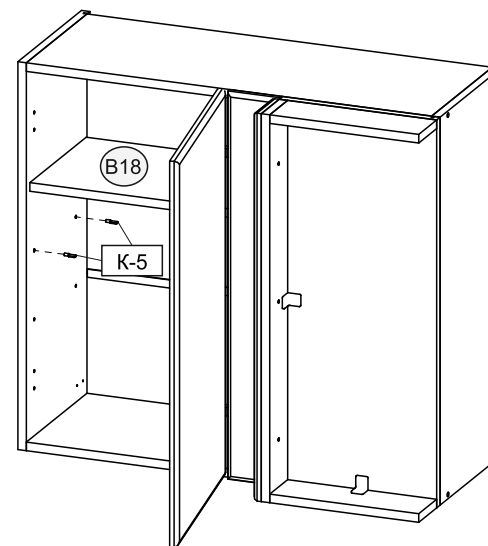
- В ДВП предварительно пробить или просверлить отверстия диаметром 2..3 мм (рекомендуемый шаг 150 мм).
- Стенку заднюю (ДВП) завести в паз боковины, крепить саморезами 3x20 (К-6) к горизонту.
- Стенки задние (ДВП) соединить между собой планкой для соединения ДВП.

6 этап



- Установить полкодержатели на нужной высоте
- Установить полку
- Наклеить демпферы (К-9) на корпус шкафа для смягчения закрытия фасада.
- После установки модулей в рабочее положение просверлить отверстия Ø5 мм в боковых стенках модулей и соединить стяжкой межсекционной (К-7).
- Не перегружайте шкаф:
 - максимальная распределенная нагрузка на изделие - 15 кг;
 - максимальная распределенная нагрузка на горизонтальную стенку и полку - 7,5 кг.

6 этап



- Установить полкодержатели на нужной высоте
- Установить полку
- Наклеить демпферы (К-9) на корпус шкафа для смягчения закрытия фасада.
- После установки модулей в рабочее положение просверлить отверстия Ø5 мм в боковых стенках модулей и соединить стяжкой межсекционной (К-7).
- Не перегружайте шкаф:
 - максимальная распределенная нагрузка на изделие - 15 кг;
 - максимальная распределенная нагрузка на горизонтальную стенку и полку - 7,5 кг.