

Инструменты, которые могут понадобиться при сборке



Примечания:

1. Мебель изготавливается из ДСП I и III сортов, в связи с этим возможны незначительные дефекты на невидимых поверхностях деталей.
2. Изготовитель оставляет за собой право вносить изменения в конструкцию изделия, не ухудшающие их потребительские свойства, без отображения в паспорте на изделие.
3. Обращаем Ваше внимание! Оттенки цветов рисунков и материалов (ЛДСП, Плёнка ПВХ, отделка и др.), могут незначительно отличаться от рисунков каталога, изображений на сайте, а также при комплектации изделий из разных партий.

ГАРАНТИИ ИЗГОТОВИТЕЛЯ

Гарантия на мебель составляет 12 месяцев.

Претензии по качеству и комплектности мебели принимаются в пределах гарантийного срока по месту покупки. Для выполнения предприятием - изготовителем гарантийных обязательств, выявления несоответствий и установления причин их возникновения необходимо сохранить и предоставить:

- 1) части упаковки с наклеенными этикетками, номером партии или ростером (или их фотографии);
- 2) фотографии распечатанных упаковок, где обнаружен заводской брак деталей;
- 3) фотографии узлов, деталей собираемого изделия, если заводской брак обнаружен до сборки и в процессе сборки.

Не являются гарантийным случаем:

Различные повреждения деталей и узлов изделий (бой, сколы, царапины, расслоения, оплавление, набухание ЛДСП и др.), возникшие в результате перевозки самовывозом, самостоятельной сборки, нарушений правил эксплуатации. Замена деталей и узлов изделий, не попадающих под гарантийный случай, производится за дополнительную оплату.

Наша мебель прослужит Вам годы, если Вы будете соблюдать несколько простых правил:

ПРАВИЛА ЭКСПЛУАТАЦИИ

ВНИМАНИЕ! Во избежание несчастных случаев во время эксплуатации рекомендуем закрепить изделие к стене. Для разных материалов стен требуются различные крепления, используйте крепёжные средства, подходящие для материала стен в вашем доме.

1. Использовать изделие только по своему функциональному назначению.
2. Располагать изделия на расстоянии не менее 50 см от отопительных приборов.
3. Содержать изделия в сухих проветриваемых помещениях при температуре от +8° С до +50° С и относительной влажности воздуха от 45% до 70%.
4. Избегать попадания на изделие прямых солнечных лучей и атмосферных осадков.
5. Удалять пыль с поверхности мягкой сухой тканью.
6. Для чистки мебели от загрязнений использовать специальные средства по уходу за мебелью или слабый мыльный (спиртовой) раствор с последующей протиркой сухой тканью.
7. При попадании влаги на изделие незамедлительно протереть поверхность сухой мягкой тканью.
8. При ослаблении крепежной фурнитуры во время эксплуатации мебели, необходимо подтянуть винты, шурупы, болты.
9. Перед установкой мебели ознакомьтесь с инструкцией по эксплуатации плиты.
10. При эксплуатации плиты необходима свободная площадь для циркуляции воздуха.
11. Отверстия, предназначенные для отвода тепла, необходимо оставлять открытыми.
12. Плита не должна соприкасаться с любыми электроприборами, мебелью, иными предметами.

Категорически запрещается:

1. Передвигать, ударять, ронять на поверхности тяжелые, твердые предметы, чтобы не вызвать механические повреждения.
2. Допускать контакт изделия с горячими предметами.
3. Подвергать изделие воздействию высоких температур (выше +70°С).
4. Длительный контакт поверхностей изделия с влагой.
5. Контакт изделия с кислотами, щелочами, растворителями и прочими химическими веществами, способными нанести вред изделию.
6. Применять при протирке изделия бытовые чистящие средства, не предусмотренные для ухода за мебелью.

Поделитесь своим мнением об этой мебели. Напишите на zabota@mebelson.ru



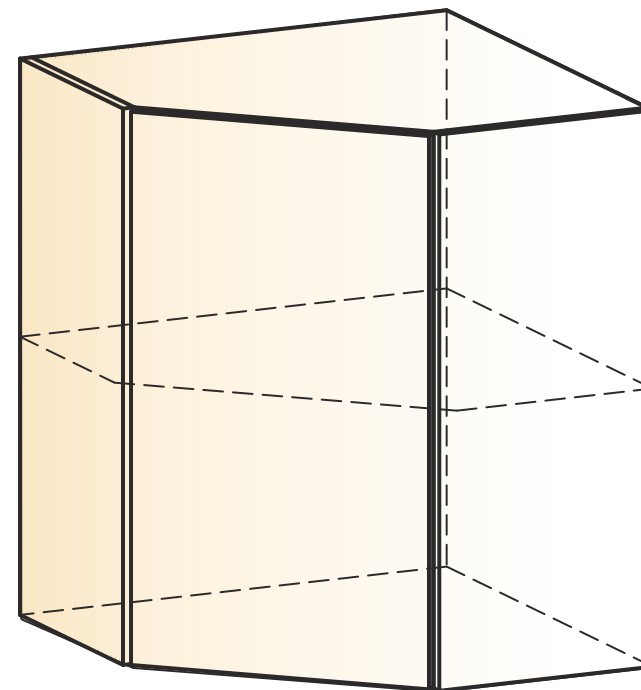
MEBELSON®

427022, УР, г. Ижевск, район Пирогово,
ул. Торговая, 15
e-mail: mebelson@udm.net, www.mebelson.ru
тел.: (3412) 623-888, 623-633, 623-632.

Модульная мебель для кухни

Модуль: Шкаф навесной угловой L600x600 H720 (1 дв. гл.)

Габаритные размеры: 600 x 600 x 720 (Ш x Г x В)



Уважаемые покупатели!

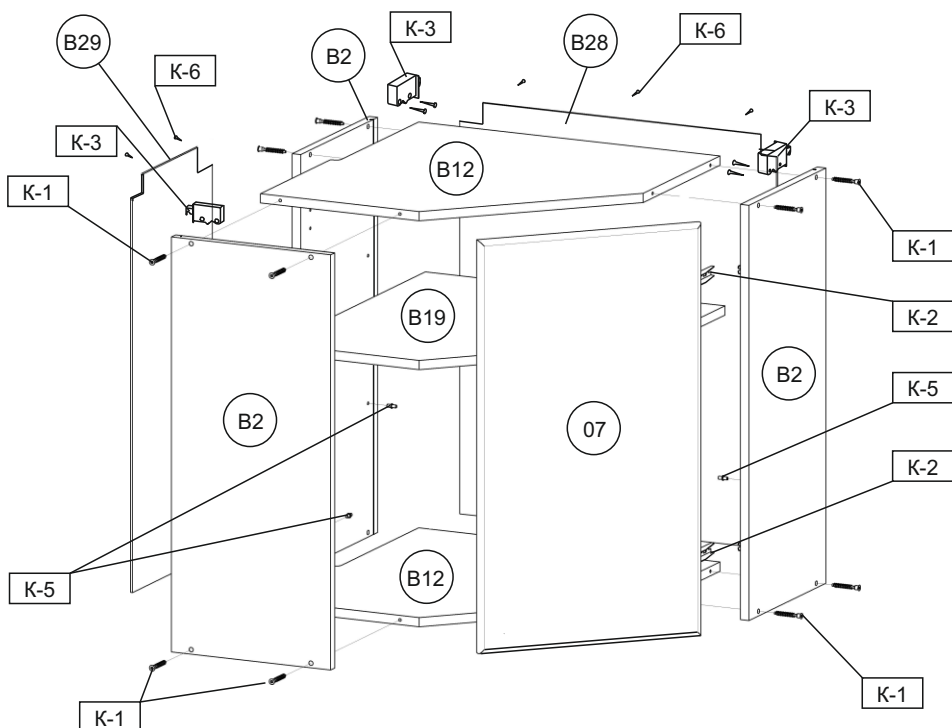
Вся выпускаемая мебель для удобства транспортировки и сохранности внешнего вида поставляется в разобранном виде. При этом упаковки с мебелью должны быть надежно защищены от сильных толчков, ударов, повреждения, воздействия влаги и грязи.

Перед сборкой изделия ознакомьтесь с инструкцией по сборке и правилами по эксплуатации (их несоблюдение снимает с предприятия изготовителя гарантийные обязательства), подготовьте необходимые инструменты.

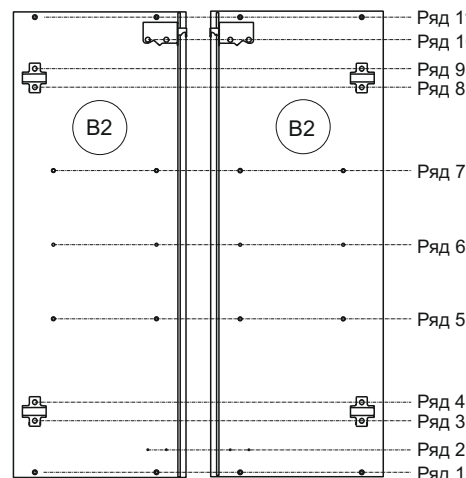
Мебель имеет Гигиенический сертификат



Шкаф навесной угловой L600x600 H720 (1 дв. гл.)

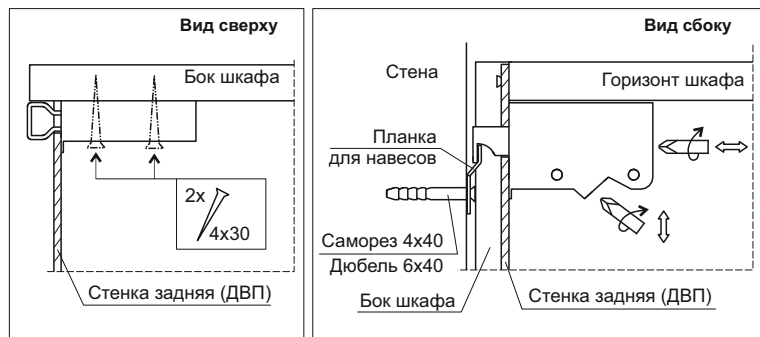


Установка планок петель

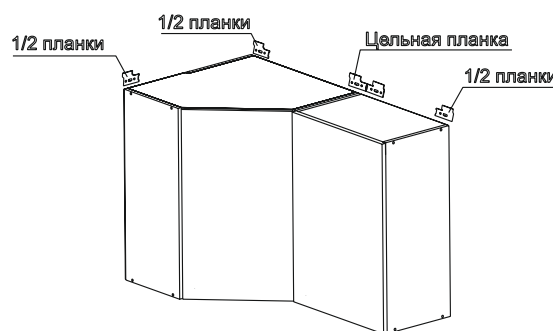


- После установки модулей в рабочее положение просверлить отверстия Ø5 мм в боковых стенках модулей и соединить стяжкой межсекционной (К-7).
- По желанию заказчика полка В19 может быть установлена на разной высоте — полкодержатели (К-5) вставляются в отверстия рядов 5, 6, 7 (см. схему «Установка планок петель»).
- Дет. В28, В29 установить в паз дет. В2 (3 шт.), крепить к дет. В12 (2 шт.) саморезами 3x20 (К-6), к дет. В2 (1 шт.) саморезами 4,2x13 с прессшайбой (К-6) по пласти. В ДВП предварительно пробить или просверлить отверстия диаметром 2..3 мм (рекомендуемый шаг 150 мм).
- Не перегружайте шкаф:
 - максимальная распределенная нагрузка на изделие - 15 кг;
 - максимальная распределенная нагрузка на горизонтальную стенку и полку - 7,5 кг.

Монтаж и регулировка навесов



Варианты использования планки для навесов



Детали

Поз.	Наименование детали	Кол-во
В2	Бок навесного шкафа H720 с пазом	3
В12	Горизонт навесного углового шкафа L600x600 под навес	2
В19	Полка навесного углового шкафа L600x600 под навес	1
В28	Стенка задняя 1 под навес навесного углового шкафа L600x600	1
В29	Стенка задняя 2 под навес навесного углового шкафа L600x600	1
Комплект фасада в зависимости от серии кухни		
07 (07.1, 07.2)	Фасад	1

ВНИМАНИЕ! Производитель оставляет за собой право не комплектовать наружную и внутреннюю невидимую фурнитуру, а также технологические отверстия заглушками.

Фурнитура

Поз.	Наименование	Кол-во	Изображение**
К-1	Винт конфирмат 7x50	12	
	Заглушка конфирмата	4	
	Ключ конфирматный	1	
К-2	Петля 45 град	2	
	Евровинт 6,3x13 потай гол. крест	4	
	Саморез 3,5x12***	4	
К-3	Навес	3	
	Саморез 4x30***	6	
	Ручка (см. вкладыш «Фасад»)	1	
К-5	Полкодержатель	6	
К-6	Саморез 3x20***	16	
	Саморез 4,2x13 с пресс-шайбой***	5	
К-7	Стяжка межсекционная M4x30	1	
К-8	Планка для навесов	2	
	Саморез 4x40***	6	
	Дюбель 6x40	6	
К-9	Демпфер самоклеющийся	4	

* Комплект фурнитуры находится в упаковке с фасадом.
 ** Изображение фурнитуры дает представление о её внешнем виде и не отображает реальных размеров.
 *** Обратите внимание на подбор соответствующих саморезов.