

Инструменты, которые могут понадобиться при сборке



Примечания:

1. Мебель изготавливается из ДСП I и III сортов, в связи с этим возможны незначительные дефекты на невидимых поверхностях деталей.
2. Изготовитель оставляет за собой право вносить изменения в конструкцию изделия, не ухудшающие их потребительские свойства, без отображения в паспорте на изделие.
3. Обращаем Ваше внимание! Оттенки цветов рисунков и материалов (ЛДСП, Плёнка ПВХ, отделка и др.), могут незначительно отличаться от рисунков каталога, изображений на сайте, а также при комплектации изделий из разных партий.

ГАРАНТИИ ИЗГОТОВИТЕЛЯ

Гарантия на мебель составляет 24 месяца.

Претензии по качеству и комплектности мебели принимаются в пределах гарантийного срока по месту покупки. Для выполнения предприятием - изготовителем гарантийных обязательств, выявления несоответствий и установления причин их возникновения необходимо сохранить и предоставить:

- 1) части упаковки с наклеенными этикетками, номером партии или роостером (или их фотографии);
- 2) фотографии распечатанных упаковок, где обнаружен заводской брак деталей;
- 3) фотографии узлов, деталей собираемого изделия, если заводской брак обнаружен до сборки и в процессе сборки.

Не являются гарантийным случаем:

Различные повреждения деталей и узлов изделий (бой, сколы, царапины, расслоения, оплавление, набухание ЛДСП и др.), возникшие в результате перевозки самовывозом, самостоятельной сборки, нарушений правил эксплуатации. Замена деталей и узлов изделий, не попадающих под гарантийный случай, производится за дополнительную плату.

Наша мебель прослужит Вам годы, если Вы будете соблюдать несколько простых правил:

ПРАВИЛА ЭКСПЛУАТАЦИИ

ВНИМАНИЕ! Во избежание несчастных случаев во время эксплуатации рекомендуем закрепить изделие к стене. Для разных материалов стен требуются различные крепления, используйте крепёжные средства, подходящие для материала стен в вашем доме.

1. Использовать изделие только по своему функциональному назначению.
2. Располагать изделия на расстоянии не менее 50 см от отопительных приборов.
3. Содержать изделия в сухих проветриваемых помещениях при температуре от +8° С до +50° С и относительной влажности воздуха от 45 % до 70%.
4. Избегать попадания на изделие прямых солнечных лучей и атмосферных осадков.
5. Удалять пыль с поверхности мягкой сухой тканью.
6. Для чистки мебели от загрязнений использовать специальные средства по уходу за мебелью или слабый мыльный (спиртовой) раствор с последующей протиркой сухой тканью.
7. При попадании влаги на изделие незамедлительно протереть поверхность сухой мягкой тканью.
8. При ослаблении крепежной фурнитуры во время эксплуатации мебели, необходимо подтянуть винты, шурупы, болты.

Категорически запрещается:

1. Передвигать, ударять, ронять на поверхности тяжелые, твердые предметы, чтобы не вызвать механические повреждения.
2. Допускать контакт изделия с горячими предметами.
3. Длительный контакт поверхности изделия с влагой.
4. Контакт изделия с кислотами, щелочами, растворителями и прочими химическими веществами, способными нанести вред изделию.
5. Применять при протирке изделия бытовые чистящие средства, не предусмотренные для ухода за мебелью.

Поделитесь своим мнением об этой мебели. Напишите на zabota@mebelson.ru

 **MEBELSON®**

427022, УР, г. Ижевск, район Пирогово,
ул. Торговая, 15
e-mail: mebelson@udm.net, www.mebelson.ru
тел.: (3412) 623-888, 623-633, 623-632.

Обувница «Баско»

Габаритные размеры: 602(ш) x 354(г) x 806(в) мм



Уважаемые покупатели!

Вся выпускаемая мебель для удобства транспортировки и сохранности внешнего вида поставляется в разобранном виде. При этом упаковки с мебелью должны быть надежно защищены от сильных толчков, ударов, повреждения, воздействия влаги и грязи.

Перед сборкой изделия ознакомьтесь с инструкцией по сборке и правилами по эксплуатации (их несоблюдение снимает с предприятия изготовителя гарантийные обязательства), подготовьте необходимые инструменты.

Мебель имеет Гигиенический сертификат

EAC

Обувница «Баско»

ПОСЛЕДОВАТЕЛЬНОСТЬ СБОРКИ

Сборка должна производиться на ровной поверхности.

1. Подготовка к сборке

Перед непосредственной сборкой необходимо:

- Внимательно ознакомиться с данной инструкцией.
- Распаковать упаковки, скомплектовать детали согласно схемам, определить наличие необходимой фурнитуры.
- Во избежание повреждения поверхностей деталей предварительно разложить мягкую толстую ткань или гофрокартон от упаковки. Номера деталей на схемах соответствуют номерам, поставленным на нелицевых кромках деталей.
- Обратите внимание на подбор соответствующих саморезов.

2. Установка фурнитуры

- На дет. 1, 2 установить футорку, вкрутить опору (К5, см. схему 1).
- На дет. 1, 2, 4, 7, 8 установить штоки эксцентриков (К1, см. схему 1, 2).
- На дет. 1, 2 установить шканы деревянные (К2, см. схему 1)
- На дет. 1, 2 установить карман полки при помощи самореза 3,5x16 (К12, см. схему 1)
- На дет. 1, 2 установить соответствующие части направляющих шариковых при помощи саморезов 3,5x16 (К4, см. схему 1, 3).
- На дет. 1 либо дет. 2 установить кронштейн для стенки вертикальной газлифта при помощи саморезов 3,5x16 (К6, см. схему 1).
- На дет. 9 установить кронштейн для фасада газлифта при помощи самореза 3,5x16 (К6, см. схему 1).
- На дет. 3, 9 установить соответствующие части петли накладной при помощи саморезов 3,5x16 (К7, см. схему 1, 5).
- На дет. 8, 9 определить место расположения ручки, просверлить глухие отверстия диаметром 2,5 мм, крепить при помощи саморезов 3,5x16 (К3, см. схему 1).

3. Сборка обувницы

- Дет. 1, 2 крепить к дет. 3, 5 при помощи стяжки эксцентриковой (К1, см. схему 1)
- Дет. 4 крепить к дет. 1, 2 при помощи стяжки эксцентриковой (К1, см. схему 1)
- На дет. 4 крепить навес при помощи саморезов 3,5x16 (К8, см. схему 1)
- Дет. 10 соединить при помощи планки для ДВП (К9), крепить к дет. 1, 2, 3, 4 при помощи саморезов 3x20 (К9, см. схему 1, примечание).

4. Сборка ящика

- Дет. 6 крепить к дет. 7, 8 при помощи стяжки эксцентриковой (К1, см. схему 1, 2)
- Дет. 11 установить в паз дет. 8, крепить к дет. 6, 7 при помощи саморезов 3x20 (К9, см. схему 1, примечание).
- Установить заглушки эксцентриков (К1).

5. Завершение сборки

- На дет. 6 установить соответствующие части направляющих шариковых (К4) при помощи саморезов 3,5x16 (см. схему 1, 3).
- Крепить изделие к стене при помощи навеса (К8)
- Установить выдвижной ящик, при необходимости отрегулировать положение фасада ящика (см. схему 3).
- Дет. 9 установить на дет. 3, отрегулировать положение фасада (К7, см. схему 1, 5).
- Установить газлифт.
- Установить заглушки эксцентриков (К1).
- Установить демпферы (К10).
- На полку сетчатую установить наконечник (К11, см. схему 1)
- Полку сетчатую установить в карманы полки (К12, см. схему 1)

ПРИМЕЧАНИЕ

Перед установкой деталей из ДВП необходимо:

- проверить диагонали;
- пробить или просверлить в ДВП отверстия диаметром 2..3 мм. Рекомендуемый шаг отверстий для вертикальных деталей (задняя стенка) - 150 мм, для горизонтальных деталей (дно ящика) - 100 мм.

Детали

Поз.	Наименование	Кол.
1	Стенка вертикальная 1	1
2	Стенка вертикальная 2	1
3	Стенка горизонтальная 3	1
4	Стенка горизонтальная 4	1
5	Царга	1
6	Стенка ящика 1	2

Поз.	Наименование	Кол.
7	Стенка ящика 2	1
8	Фасад 2	1
9	Фасад 1	1
10	Стенка задняя (ДВП)	2
11	Дно ящика (ДВП)	1

ВНИМАНИЕ! Производитель оставляет за собой право не комплектовать наружную и внутреннюю невидимую фурнитуру, а также технологические отверстия заглушками.

Фурнитура

Поз.	Наименование	Кол-во	Изображение*
K1	Шток эксцентриковой стяжки	14	
	Эксцентрик	14	
	Заглушка эксцентрика	10	
K2	Шкант деревянный	6	
K3	Ручка	2	
	Саморез 3,5x16**	4	
K4	Направляющие шариковые (L=300 мм)	1 компл.	
	Саморез 3,5x16**	10	
K5	Опора регулируемая	4	
	Футорка	4	
K6	Газлифт	1	
	Кронштейн для стенки вертикальной	1	
	Кронштейн для фасада	1	
	Саморез 3,5x16**	5	
K7	Петля накладная	2	
	Саморез 3,5x16**	8	
K8	Навес	2	
	Саморез 3,5x16**	2	
K9	Планка для ДВП L=432	1	
	Саморез 3x20**	27	
K10	Демпфер	2	
K11	Полка сетчатая	1	
	Наконечник сетчатой полки	4	
K12	Карман полки	4	
	Саморез 3,5x16**	4	

* Изображение фурнитуры дает представление о её внешнем виде и не отображает реальных размеров.

** Обратите внимание на подбор соответствующих саморезов.

Схема 1

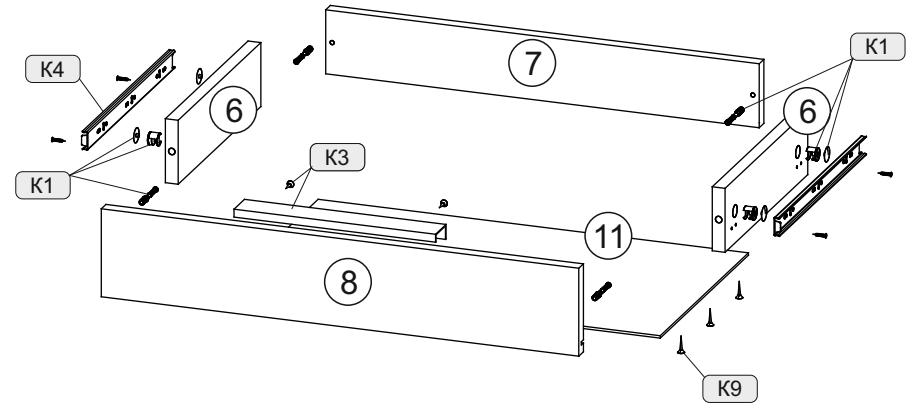
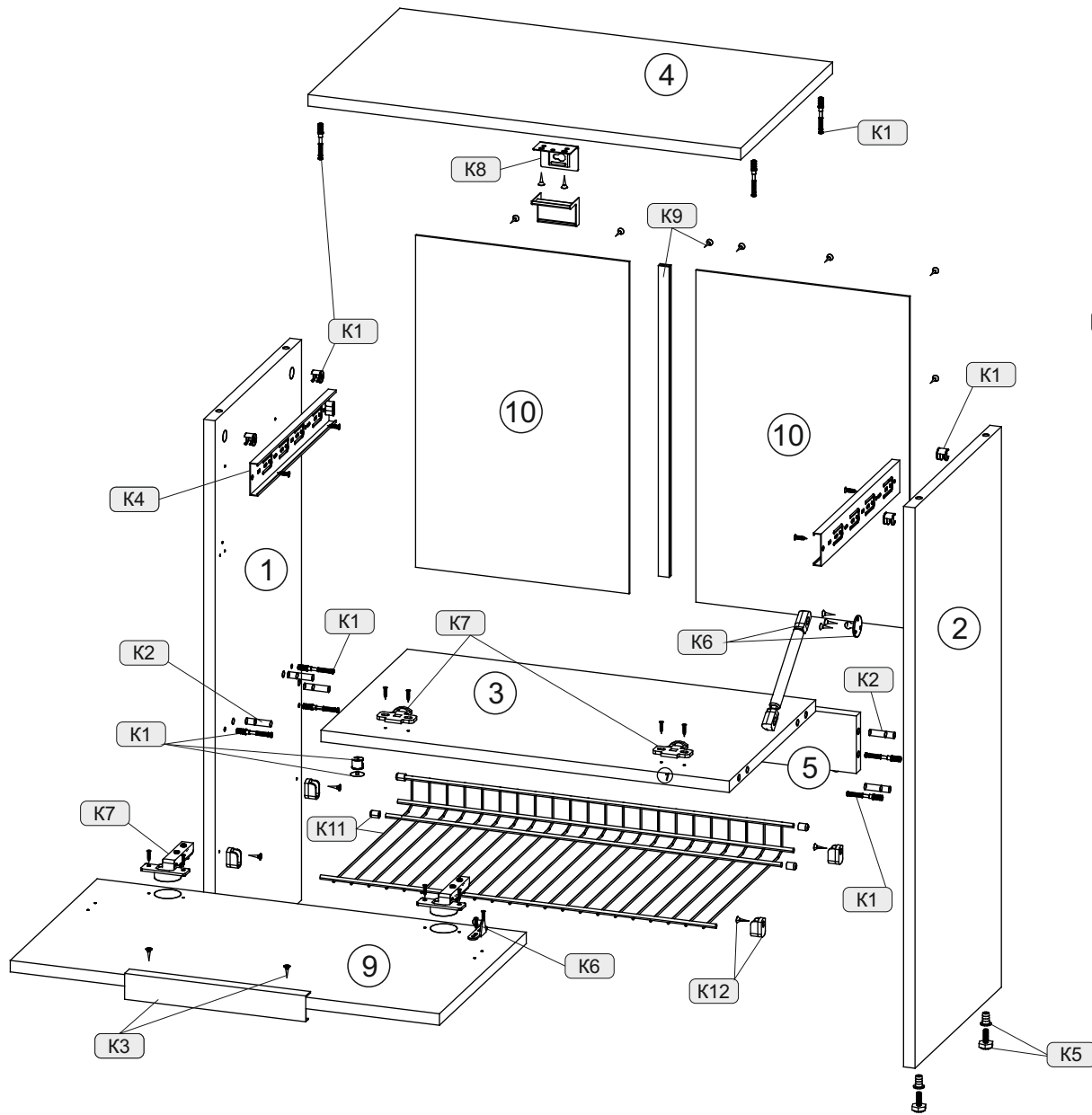


Схема 2. Установка стяжки эксцентриковой

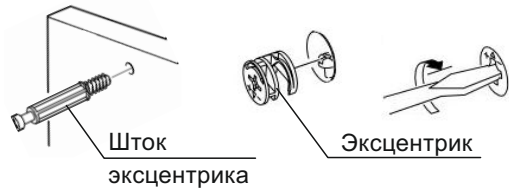
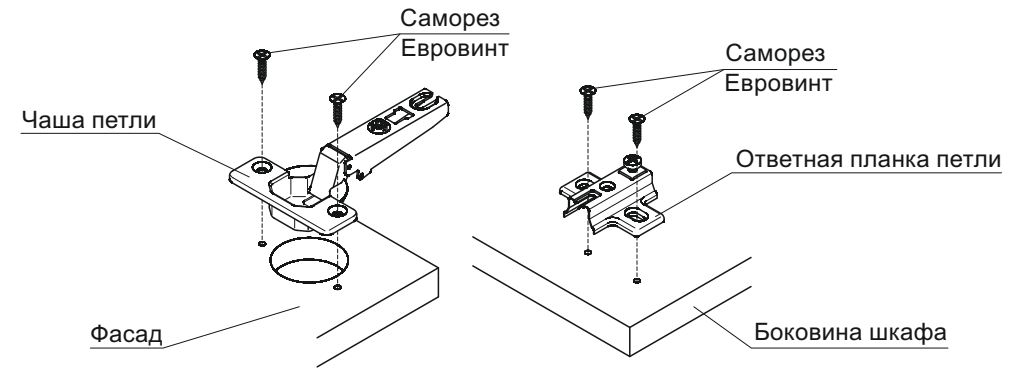


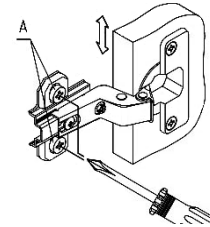
Схема 3. Установка направляющих



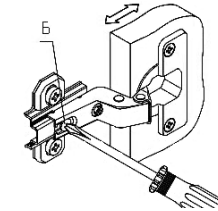
Схема 5. Установка петель



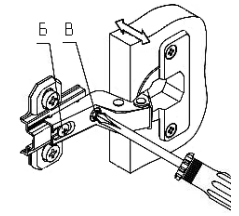
Регулирование зазоров и положения фасада



- ослабить саморезы «А»;
- отрегулировать положение ответной планки петли по вертикали;
- затянуть саморезы «А».



- ослабить винт «Б»;
- отрегулировать расстояние между дверью и боковиной;
- затянуть винт «Б».



- ослабить винт «Б»;
- отрегулировать наложение двери, затягивая или ослабляя винт «В»;