

Поделитесь своим мнением об этой мебели. Напишите  
на [zabota@mebelson.ru](mailto:zabota@mebelson.ru)



**MEBELSON®**

427022, УР, г. Ижевск, район Пирогово,  
ул. Торговая, 15  
e-mail: [mebelson@udm.net](mailto:mebelson@udm.net), [www.mebelson.ru](http://www.mebelson.ru)  
тел.: (3412) 623-888, 623-633, 623-632.

### Кровать 0.9/1.2/1.6 «Лео»

Габаритные размеры: Кровать 0.9 1110(ш) x 2155(г) x 1010(в) мм

Кровать 1.2 1410(ш) x 2155(г) x 1010(в) мм

Кровать 1.6 1810(ш) x 2155(г) x 1010(в) мм

Рекомендуемые габаритные размеры матраса: 900/1200/1600(ш) x 2000(г) x 160(в) мм



**Уважаемые покупатели!  
Благодарим за ваш выбор.**

При транспортировке и хранении упаковки с мебелью должны быть надежно защищены от сильных толчков, ударов, повреждения, воздействия влаги и грязи.

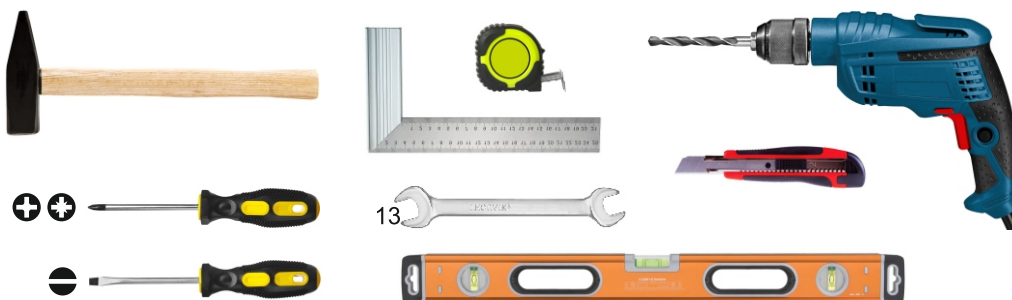
Перед сборкой изделия ознакомьтесь с инструкцией по сборке и правилами по эксплуатации.

Их несоблюдение снимает с предприятия изготовителя гарантийные обязательства.

Мебель имеет Гигиенический сертификат.

Подготовьте необходимые инструменты.

**Инструменты, которые могут понадобиться при сборке**



# Кровать 0.9/1.2/1.6 «Лео»

## ПОСЛЕДОВАТЕЛЬНОСТЬ СБОРКИ

Сборка должна производиться на ровной поверхности.

### 1. Подготовка к сборке

Перед непосредственной сборкой необходимо:

- Внимательно ознакомиться с данной инструкцией.
- Распаковать упаковки, скомплектовать детали согласно схемам, определить наличие необходимой фурнитуры.
- Во избежание повреждения поверхностей деталей предварительно разложить мягкую толстую ткань или гофрокартон от упаковки. Номера деталей на схемах соответствуют номерам, поставленным на нелицевых кромках деталей.

### 2. Установка фурнитуры (см. схему 1)

- Крепить опоры (К4) к уголкам кроватным (К3) при помощи гаек М8 и шайб d8. Приклеить войлочные подкладки (К6) к опорам в местах соприкосновения опор к полу.
- На дет. №2, 3 установить уголки (К1, К2) при помощи винтов М6х20.
- На дет. №2, 3 установить уголок кроватный (К3) при помощи винтов М6х20.

### 3. Крепление ортопедического основания к кровати (см. схему 2)

- Дет. №4 крепить к дет. №2, 3 при помощи винтов М6х20 (К2).
- Крепить ортопедическое основание к собранным дет.2,3,4 с помощью винтов М6х50, без установленных деревянных лат из комплекта ортопедического основания.

### 4. Сборка и установка спинки (см. схему 2)

- Дет. №1 крепить к дет. №2, 3 и к ортопедическому основанию при помощи винтов М6х55 (К1).
- Установить деревянные латы из комплекта ортопедического основания.
- На дет. №2, 3, 4 надеть чехол, расправляя складки. Зафиксировать при помощи контактной ленты.

## Детали

Поз.	Наименование	Кол.
1	Спинка головная	1
2	Царга 1	1
3	Царга 2	1

Поз.	Наименование	Кол.
4	Спинка ножная	1

**ВНИМАНИЕ!** Производитель оставляет за собой право не комплектовать наружную и внутреннюю невидимую фурнитуру, а также технологических отверстий заглушками.

## Фурнитура

Поз.	Наименование	Кол-во	Изображение*
К1	Уголок	2	
	Винт М6х20	4	
	Винт М6х55	4	
К2	Уголок	2	
	Винт М6х20	8	
К3	Уголок кроватный	2	
	Винт М6х20	8	
К4	Опора деревянная	2	
	Шайба d8	2	
	Гайка М8	2	

Поз.	Наименование	Кол-во	Изображение*
К5	Ключ конфирматный 4мм	1	
К6	Войлочная подкладка	2	

**ВНИМАНИЕ!** Основание ортопедическое приобретается отдельно. В изделии предусмотрены все необходимые отверстия для монтажа основания ортопедического.

Основание ортопедическое, приобретаемое в компании «Mebelson», укомплектовано всей необходимой фурнитурой для его монтажа.

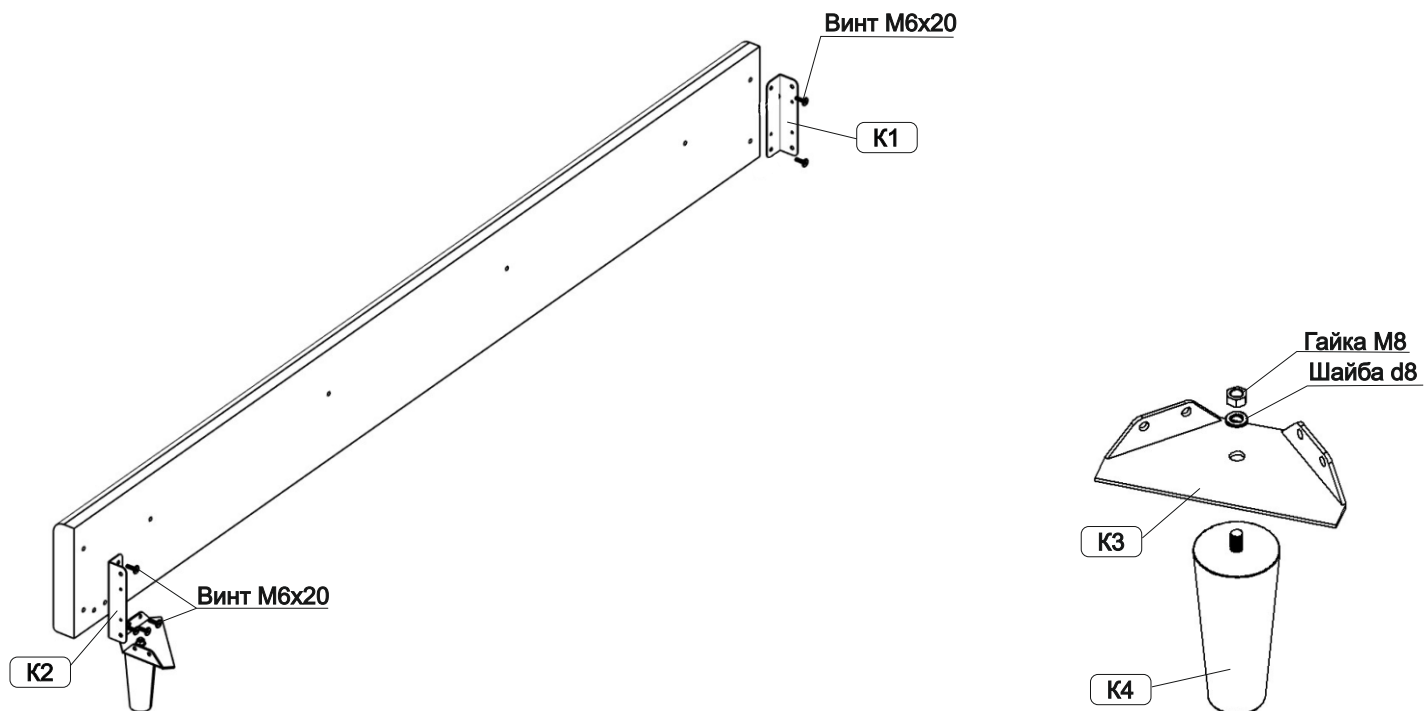
В случае приобретения основания ортопедического в сторонней организации, фурнитуру для его установки необходимо докупить отдельно.

### Фурнитура для монтажа ортопедического основания

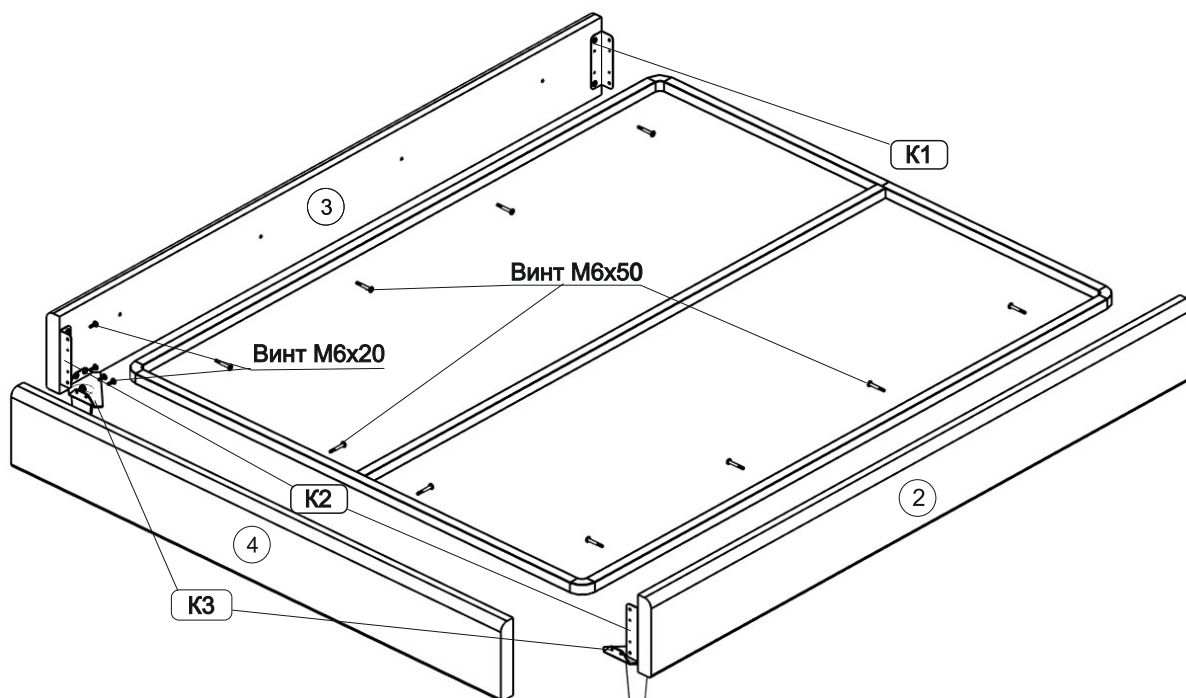
Наименование	Кол-во	Изображение*
Винт М6х50	12	

\* Изображение фурнитуры дает представление о её внешнем виде и не отображает реальных размеров.

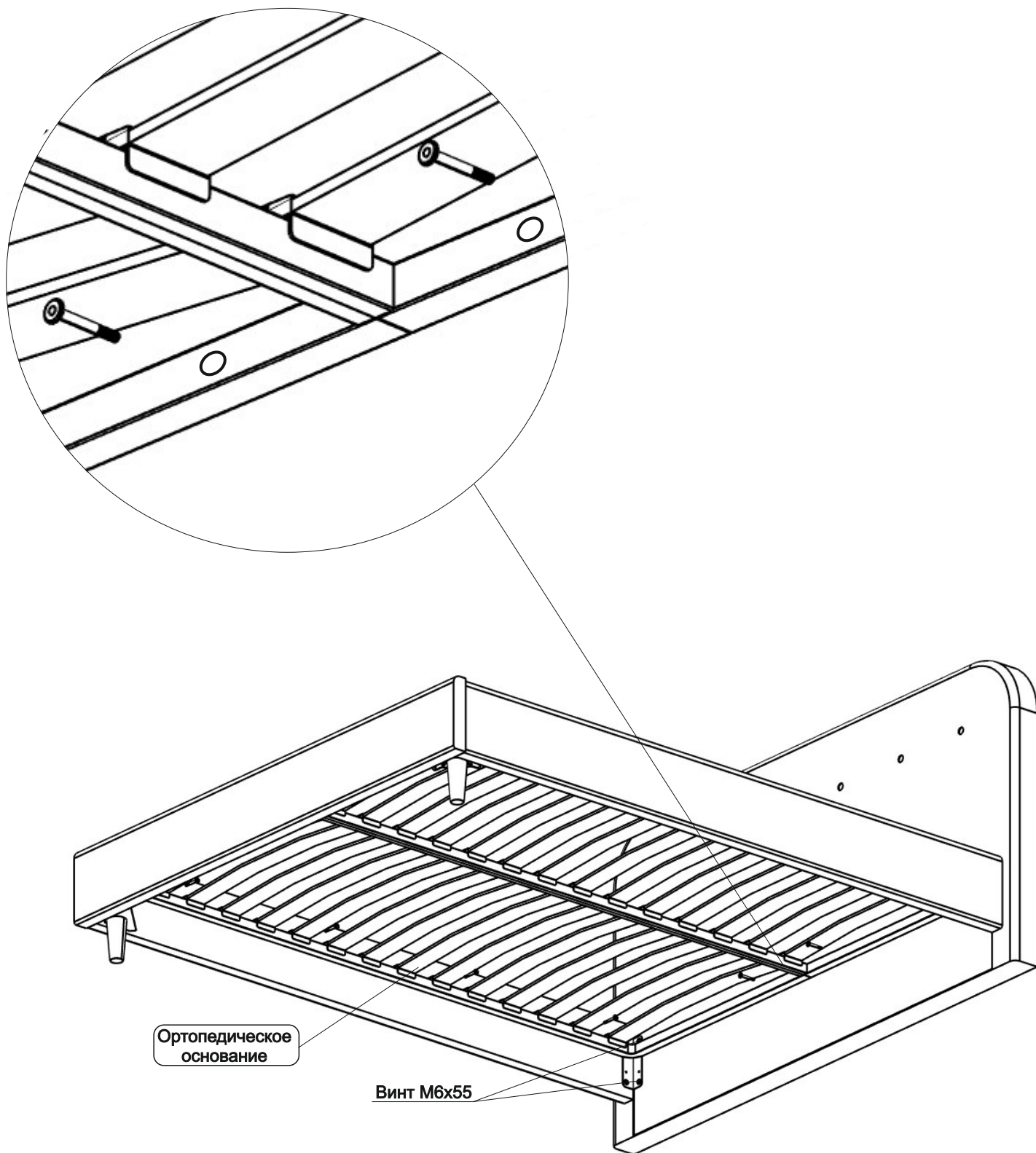
## Схема 1. Установка фурнитуры



## Схема 2. Крепление ортопедического основания к кровати



### Схема 3. Крепление спинки



# Правила сборки и эксплуатации мебели

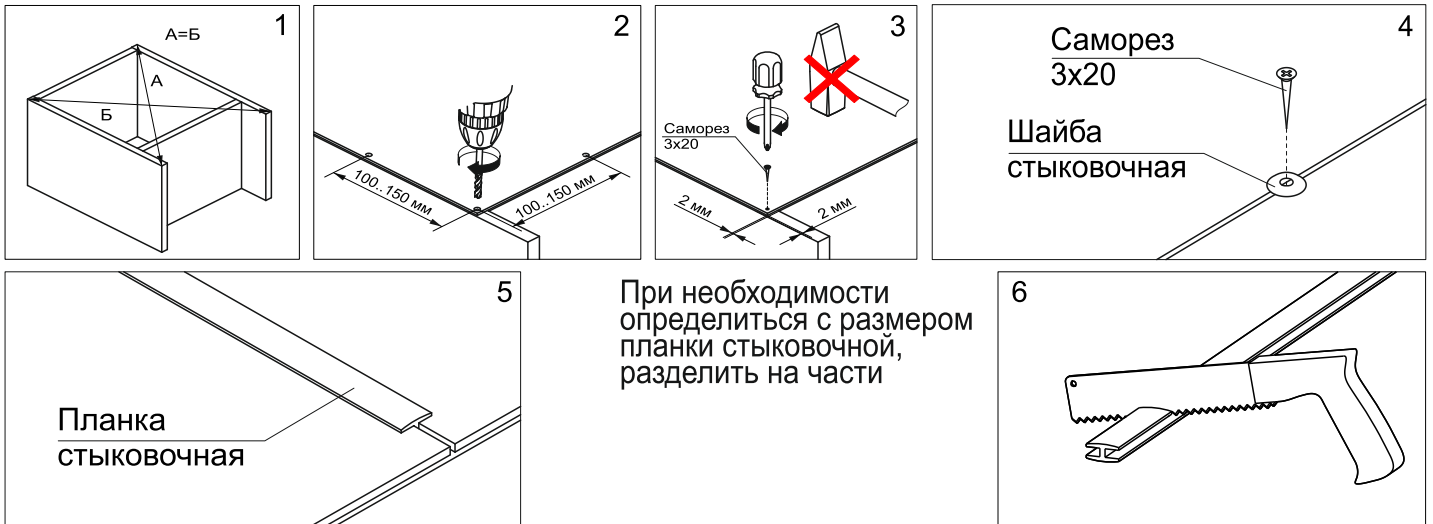
Соблюдайте последовательность сборки и рекомендации, описанные в тексте инструкции, для безопасного использования изделия.

## Крепление деталей из ДВП

**ВНИМАНИЕ!** Не забывать саморезы молотком! Нарушение данного требования может привести к ослаблению жесткости отдельных узлов и конструкции изделия в целом.

**Последовательность действий при креплении деталей из ДВП:**

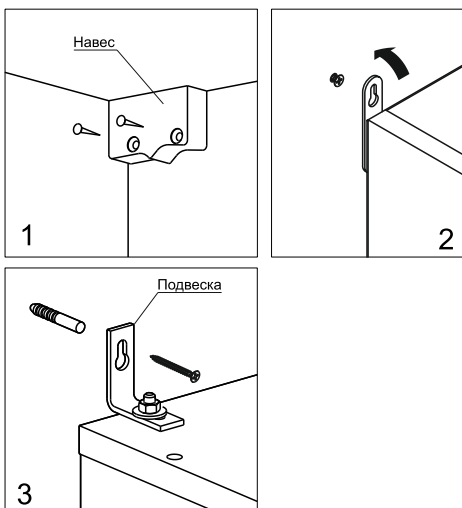
1. Перед установкой ДВП добиться равенства диагоналей изделия ( $A=B$ , см. схему 1).
2. Разложить ДВП на места установки в соответствии со схемами сборки изделия, отступив от края изделия 2 мм (см. схему 3).
3. Разметить и просверлить отверстия в ДВП (диаметр сверла 2..3 мм). Рекомендуемый шаг отверстий для вертикальных деталей (задняя стенка) – 150 мм, для горизонтальных деталей (дно ящика) – 100 мм. Подготовка отверстий под саморез обязательна, т. к. в противном случае монтаж ДВП может привести к повреждению изделия (сколы, расслоения).
4. Закрепить ДВП саморезами (см. схему 3). На стыках ДВП применять стыковочные шайбы (см. схему 4) и планки (см. схему 5) в соответствии со схемами сборки изделия.



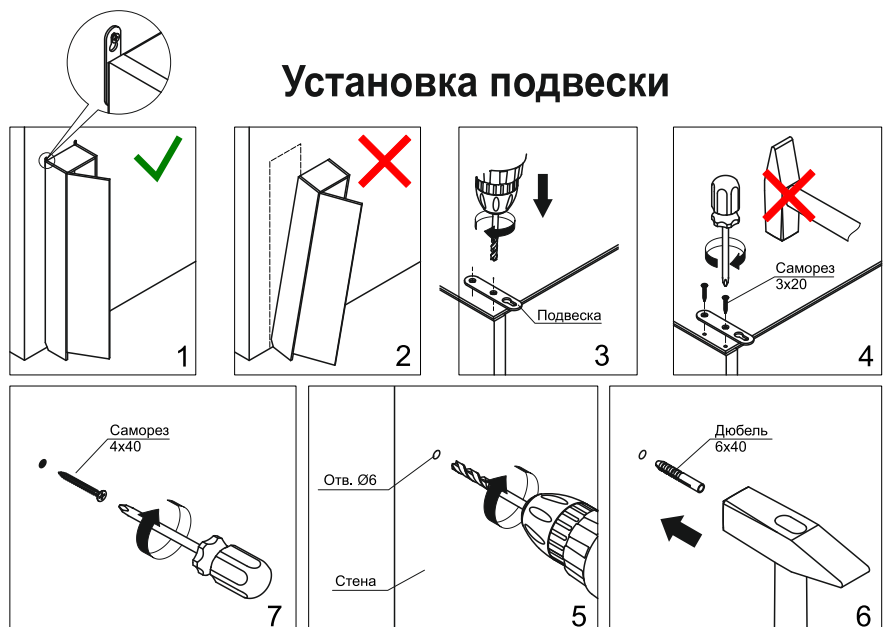
## Крепление изделия к стене

**ВНИМАНИЕ!** Изделие может быть комплектовано стандартной фурнитурой в соответствии с нормативной документацией. Производитель оставляет за собой право не комплектовать изделие отдельными элементами фурнитуры крепления к стене.

### Способы крепления

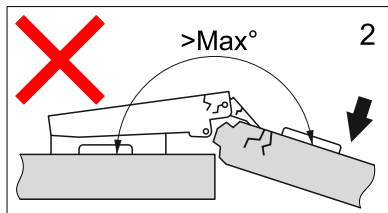
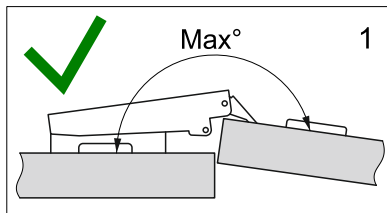


### Установка подвески



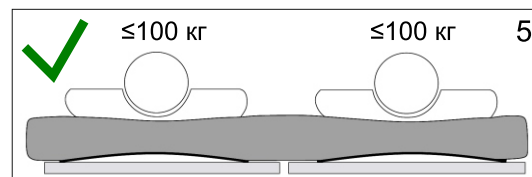
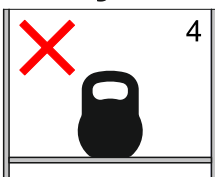
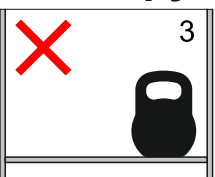
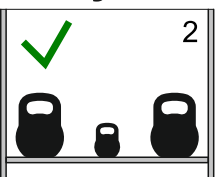
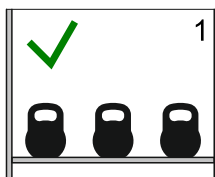
Во избежание опрокидывания изделия во время эксплуатации закрепить его к стене (см. схемы 1, 2). Для разных материалов стен требуются различные крепления, используйте крепёжные средства, подходящие для материала стен в вашем доме. На схемах 3 - 8 показана последовательность крепления изделия к стене с использованием дюбелей.

## Эксплуатация петель



Петли фасада открываются на фиксированный угол (см. схему 1). Открывание фасада на больший угол (см. схему 2) может привести к повреждению деталей и поломке петель.

## Допустимые нагрузки и устойчивость изделия



Распределяйте нагрузки равномерно по всем рабочим поверхностям (см. схему 1). Самые тяжелые объекты рекомендуем ставить по краям (см. схему 2). Сосредоточенная в одном месте нагрузка (см. схемы 3, 4) нарушает устойчивость изделия, а также сокращает срок службы отдельных элементов и механизмов.

Минимизировать длительные воздействия, превышающие рекомендуемые нагрузки.

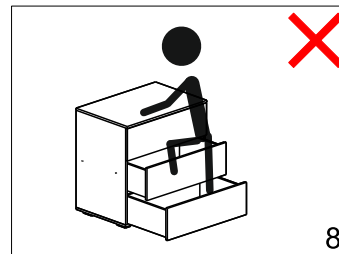
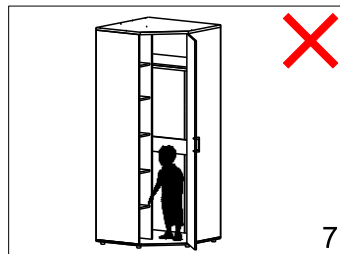
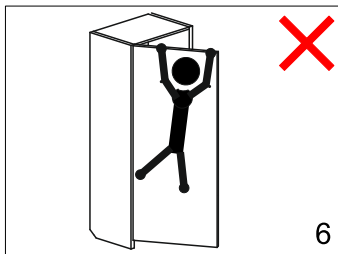
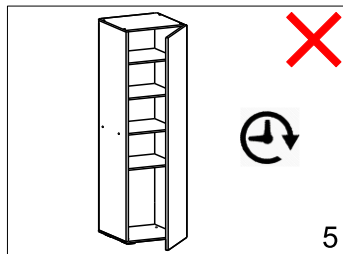
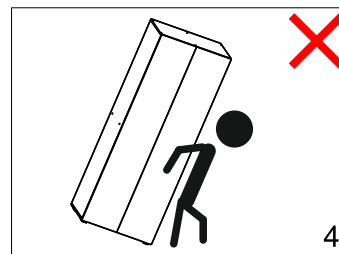
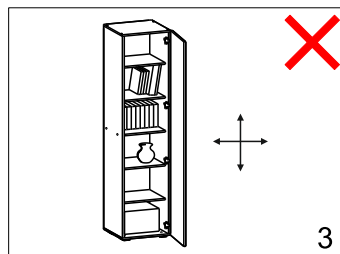
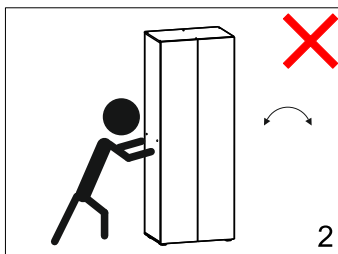
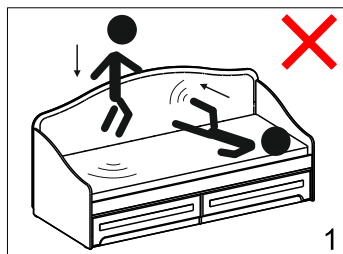
Нагрузки на рабочие поверхности не должны превышать следующих значений:

- не более 7,5 кг на одну стенку горизонтальную, полку;
- не более 5 кг на один ящик на роликовых направляющих (см. паспорт на изделие);
- не более 10 кг на один ящик на шариковых направляющих (см. паспорт на изделие).

Рекомендуемые статические нагрузки на одно спальное место составляют 100 кг. (см. схему 5).

## Во избежание несчастных случаев во время эксплуатации:

1. Исключить боковые и фронтальные динамические нагрузки на изделие (см. схему 1, 2).
2. Освободить от содержимого перед перемещением изделия внутренние секции, убрать полки (см. схему 3).
3. Не перемещать в одиночку (см. схему 4).
4. Не оставлять фасад в открытом положении на длительное время (см. схему 5).
5. Исключить нагрузку на открытый фасад (см. схему 6).
6. Не допускать нахождение детей, животных внутри шкафа (см. схему 7).
7. Не превышать допустимые нагрузки на ящики (см. схему 8).



## Правила эксплуатации и уход за мягкой мебелью, матрасом

### Правила эксплуатации мебели (см. паспорт на изделие):

- нормальные условия эксплуатации: температура от +15°C до +28°C, относительная влажность: от 30 до 80%;
- предохраняйте поверхность мебели от попадания на них жидкостей (особенно растворителей: спирта, ацетона, бензина и т. д.);
- при раскладывании трансформируемых элементов мебели соблюдайте правила безопасности, избегайте резких рывков и перекосов;
- периодически проверяйте подтяжку болтовых и винтовых соединений, использующихся в конструкции мебели, при необходимости подтягивайте их;
- помните, что мебель нельзя ставить возле отопительных приборов и вплотную к сырým стенам;
- не рекомендуется ставить на обитые тканью поверхности горячие предметы, а так же предметы имеющие острые опоры;
- не рекомендуется ходить, прыгать по матрасу (даже если речь идет о ребенке); избыточное давление на отдельные его участки может привести к повреждению комфортных слоев.

### Рекомендации по уходу за мягкой мебелью, матрасом (см. паспорт на изделие):

- рекомендуется использовать чистящие средства для чистки покрытий:
  - 1) мебельных тканей;
  - 2) съемных покрытий.
- при обнаружении складок на чехлах:
  - 1) из экокожи: отпарить с изнаночной стороны парогенератором либо утюгом в режиме пара;
  - 2) из рогожки и велюра: надеть их на царги и слегка увлажнить прохладной водой из пульверизатора; велюр пригладить по направлению ворса щеткой с мягкой щетиной.
- переворачивать матрас (голова-ноги, верх-низ) минимум раз в 3 месяца для правильной стабилизации структуры матраса к индивидуальным особенностям тела; односторонние матрасы необходимо переворачивать только голова-ноги;
- проветривать мягкую мебель, матрас каждый раз при смене постельного белья для улучшения процесса испарения влаги;
- пользоваться защитным чехлом, чтобы избежать возникновения пятен на матрасе;
- не допускать попадания жидкости любого происхождения;
- для удаления пыли с мягкой мебели, матраса необходимо использовать щетки или пылесос с низкой мощностью; запрещается использовать выбивалки для ковров или высокомошные пылесосы;
- хранить матрас в горизонтальном положении; вертикальное положение возможно только на кратковременные сроки с целью транспортировки.

### Примечания (см. паспорт на изделие):

- при воздействии прямых солнечных лучей, воды, тепла, химических веществ возможно изменение цвета (оттенка) облицовочного материала;
- запах нового изделия, соответствующий запаху применяемых в изделии материалов, не является дефектом;
- растрескивание экокожи после истечения гарантийного срока является естественным износом материала и не относится к браку;
- производственными дефектами товара не являются: незначительные цветовые отличия или отличия текстуры элементов товара; незначительное цветовое отличие товара от образцов, предоставленных в каталогах и иных печатных изданиях.

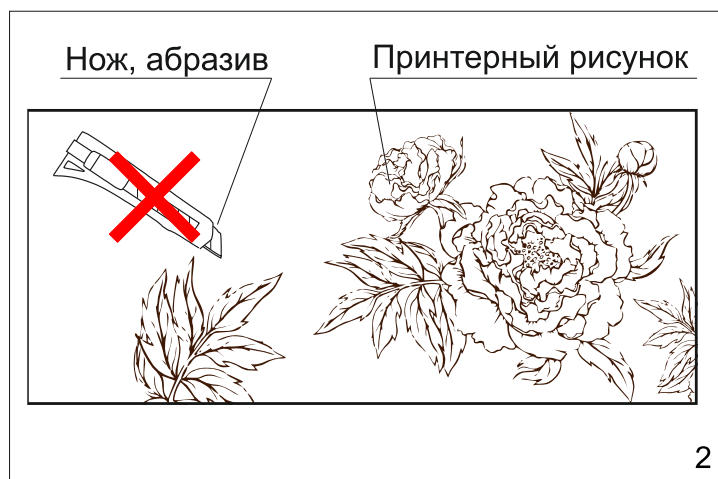
# Рекомендации по уходу за деталями с принтерным рисунком

## Рекомендуется:

- протирать детали с принтерным рисунком чистой мягкой тканью, смоченной водой или слабым мыльным раствором (см. схему 1);
- не допускать сильного намокания поверхности детали;

## Не рекомендуется:

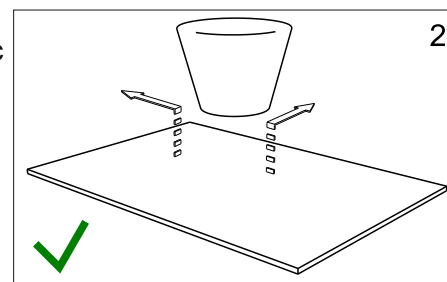
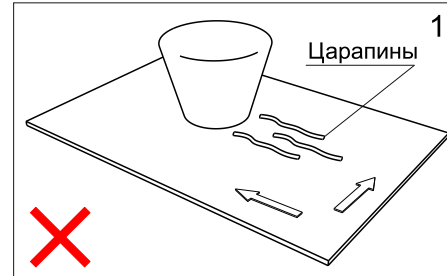
- интенсивное механическое воздействие (трение и пр.), результатом которых является стирание рисунка (см. схему 2);
- подвергать прямому солнечному воздействию от выцветания принтерного рисунка;
- при протирке использовать агрессивные средства, содержащие: кислоты, соли, растворители, щелочесодержащие и абразивные моющие средства и щетки.



# Рекомендации по эксплуатации изделий из стекла

**ВНИМАНИЕ!** При эксплуатации изделий со стеклом помните, что наличие трещин в стеклоизделии сопряжено с риском получения травм. Поэтому, в случае повреждения детали из стекла или зеркала, настоятельно рекомендуется отказаться от дальнейшей эксплуатации детали.

- не допускается ставить стеклянное полотно на пол и другую опорную поверхность без использования резиновой или иной подложки, обеспечивающей сохранность изделия;
- поверхности стеклянных изделий должны протираться мягкой тканью или губкой, при помощи средств для мытья стекол. Перед применением средств для очистки и мытья необходимо ознакомиться с инструкцией по применению. Во избежание появления царапин не допускается перемещение по стеклянной или зеркальной поверхности твердых предметов (см. схему 1, 2)







427022, УР, г. Ижевск, район Пирогово,  
ул. Торговая, 15  
e-mail: mebelson@udm.net, www.mebelson.ru  
тел.: (3412) 623-888, 623-633, 623-632.

Перед сборкой и использованием мебели внимательно ознакомьтесь с данной инструкцией по транспортировке, хранению, сборке, эксплуатации и уходу за мягкой мебелью.

## Содержание

1. Гарантии изготовителя
2. Назначение мебели
3. Качество мебели и используемых материалов
4. Правила эксплуатации и уход за мебелью
5. Гарантийное обслуживание не производится в случае
6. Дефектами мебели не являются

### 1. Гарантии изготовителя

Гарантийный срок при розничной продаже через торговую сеть исчисляется с момента продажи мебели, при вне рыночном распределении со дня получения ее потребителем.

#### ГАРАНТИИ ИЗГОТОВИТЕЛЯ

##### Гарантия на мебель составляет 24 месяца

Претензии по качеству и комплектности мебели принимаются в пределах гарантийного срока по месту покупки. Для выполнения предприятием - изготовителем гарантийных обязательств, выявления несоответствий и установления причин их возникновения необходимо сохранить и предоставить:

- 1) части упаковки с наклеенными этикетками, номером партии (или их фотографии);
- 2) фотографии распечатанных упаковок, где обнаружен заводской брак деталей;
- 3) фотографии узлов, деталей собираемого изделия, если заводской брак обнаружен до сборки и в процессе сборки.

##### Гарантия на механизм трансформации, опоры, мягкие элементы составляет 12 месяцев

При нарушении потребителем правил и условий использования, хранения или транспортировки изготовитель освобождается от ответственности.

### 2. Назначение мебели

**Комплект мебели бытовой** предназначен для эксплуатации (сидения и лежания) в жилых и общественных помещениях.

Функциональное назначение Вид мебели по ГОСТ 20400

Для отдыха в положении сидя. Для отдыха в положении лежа.

Стул, кресло для отдыха, диван, банкетка, пуф, кровать, диван-кровать, полудиван, угловой диван-кровать, кушетка, тахта.

### 3. Качество мебели и используемых материалов

Вся выпускаемая продукция проходит обязательную сертификацию, подтверждающую качество и соответствие фактических свойств продукции требованиям национальных и международных стандартов.

### 4. Правила эксплуатации и ухода за мебелью

**Для сохранения мебели в течение длительного срока необходимо соблюдать следующие правила:**

1. Мебель рекомендуется эксплуатировать в проветриваемом помещении с температурой воздуха не ниже +10°C и относительной влажностью воздуха не более 75%. Высокая влажность воздуха способствует деформации деревянных элементов изделия, а также гниению натуральных волокон, входящих в состав мебельных тканей, и, как следствие, ускорению потери эксплуатационных свойств материала.
  2. Мебель должна быть защищена от прямого попадания солнечных лучей и расположена на безопасном расстоянии от источников тепла, сырых и холодных стен.
  3. Мебель, перевозимую в условиях низкой температуры, перед использованием необходимо распаковать, протереть сухой тканью деревянные элементы отделки и выдержать в сухом теплом проветриваемом помещении не менее трех часов для восстановления физико-химических свойств материалов
- Не допускается хранение мебели в не предназначенных для этого помещениях, не обеспеченных рекомендованными условиями хранения мебели - температурный режим и рекомендованный уровень влажности**
4. Необходимо учитывать, что каждое изделие имеет определенные размеры, которые могут оказаться больше размеров дверных проемов и иных конструкций помещений, что создаст препятствия или невозможность использования мебели по назначению.
  5. Если перед эксплуатацией мебель подлежит сборке, необходимо строго следовать инструкции по сборке.
  6. Запрещается использовать мебель (а также ее отдельные части) не по назначению например: (превышать допустимые нагрузки, прыгать, скакать, резать, колоть, заниматься физическими упражнениями и т.д.).
  7. Использование подлокотников и спинок не по назначению (например, сидение и лежание на них) может привести к их повреждению, так как они не рассчитаны на нагрузку более 15 кг при статической нагрузке.
  8. Запрещается вставать ногами в бельевой ящик, ложиться в него, хранить в нем тяжелые вещи, максимальная нагрузка 10 кг.
  9. Не допускается вставать на латы ногами и коленями. Максимальная распределенная нагрузка на одну лату 30 кг.
  10. Не допускается ставить на поверхности, облицованные тканями и кожей, горячие предметы, предметы с острыми кромками, предметы с абразивной поверхностью.
  11. Не откидывайтесь резко на спинки, не раскачивайтесь.

12. Запрещается подвергать мебель любым механическим, физическим, химическим и биологическим воздействиям, влекущим повреждение ее частей, механизмов, декоративного изображения, порчу обивочного материала.
  13. Мебель, оборудованную механизмом трансформации, необходимо раскладывать только согласно инструкции по эксплуатации механизма трансформации, прилагаемой к каждому механизму. Не стоит раскладывать и складывать механизмы трансформации рывками: можно погнуть или сломать элементы механизма. Периодически подтягивайте резьбовые соединения по мере необходимости.
  14. Перемещение изделия следует производить, слегка приподняв его над полом. Модульные и секционные изделия следует перемещать только после предварительного отсоединения секций друг от друга.
  15. Если на обивочную ткань пролили жидкость, которая впиталась в мягкие элементы мебели, следует немедленно удалить ее хорошо впитываемым материалом, а также не эксплуатировать мебель до полного высыхания мягких элементов, так как это может привести к потере упругих свойств этих элементов и лишить вас гарантийного обслуживания.
  16. Для чистки обивки изделия мягкой мебели необходимо пользоваться услугами специализированных химчисток.
  17. При условии самостоятельной чистки обивочного материала необходимо тщательно подобрать чистящее средство, внимательно ознакомиться с инструкцией по применению. Перед чисткой опробовать средство на небольшом незаметном участке обивки и дать ему высохнуть при естественных условиях, если цвет фактура изменились необходимо применять другое средство.
  18. Во избежание появления скрипа в подвижных соединениях изделия необходимо периодически смазывать механизмы и петлевые соединения машинным маслом высокой очистки.
  19. Ремонт мебели должен осуществляться только квалифицированным специалистом.
  20. Необходимо помнить, что при контакте открытых частей тела с обивочной тканью (велюр, шенилл, скочгард, жаккард и др.), со временем происходит засаливание волокон.
  21. Необходимо помнить, что пошив чехлов для каждой части мебели произведен с учетом нагрузок на растяжение соединительных нитей и прочностных характеристик обивочного материала при давлении соответствующих частей тела человека. Если в процессе эксплуатации на соединительные швы деталей чехлов нагрузки будут превышать допустимые по ГОСТу для каждой детали, возможны порывы нитей обивки или растяжение, связанные с их деформацией. **Не допустима концентрированная нагрузка на соединительные швы.**
  22. Будьте осторожны при влажной уборке полов, исключая возможность загрязнения нижних частей мебели.
  23. Мягким элементам мебели после снятия нагрузок требуется время для восстановления физических свойств.
  24. В процессе эксплуатации мебели, оббитой ворсовой тканью, в местах более частого сидения могут образовываться области с примятым ворсом и изменившимся цветом ткани. Эта проблема устранима с помощью обработки данной области паром. Просушка данной области должна производиться исключительно естественным путем (не применять прогрев феном и другими отопительными приборами).
- Внимание: Удаление загрязнений с мебельной ткани должно производиться исключительно специализированными организациями (химчистки)**

#### **5. Гарантийное обслуживание не производится в случае:**

Истечения гарантийного срока. Неправильной сборки. Невыполнения условий эксплуатации. Наличия механических повреждений. Нанесения ущерба изделию вследствие обстоятельств непреодолимой силы (стихия, пожар, наводнение, несчастные случаи и т. д.).

Нанесения ущерба изделию в результате умышленных или ошибочных действий потребителя. Нанесения ущерба изделию животными, а также вызванного попаданием внутрь посторонних предметов, жидкостей и т. д.

Наличия следов постороннего вмешательства в изделие или ремонта изделия самостоятельно, либо организациями, предприятиями или частными лицами, не уполномоченными на это производителем.

Нанесения ущерба изделию в результате внесения изменений в его конструкцию, а также неправильной трансформации механизма, которая может привести к разрыву материала обивки и пр. Использования изделий в производственных целях. *Превышения допустимых нагрузок на механизм трансформации и его элементов, в следствии которых произошла поломка.*

На товар, приобретенный с уценкой, либо является нестандартным заказом (укомплектован по просьбе заказчика). На изделия с загрязненностью, естественно возникшей в процессе эксплуатации.

#### **6. Дефектами мебели не являются**

- разнооттеночность обивочного материала в пределах 3х баллов по девятибалльной шкале эталонов.
- разнооттеночность цвета и отличие рисунка лакокрасочного покрытия (декора).
- мелкие волосяные трещины («эффект растрескивания»), потертости покрытия из экокожи, возникающие со временем в местах постоянной эксплуатации.
- складки на облицовочном материале мягких элементов, возникающие после снятия нагрузок и исчезающие после разглаживания рукой.
- усадка наполнителя в пределах, предусмотренных ГОСТом, а также смещение чехлов (швов) изделия в процессе эксплуатации.
- зазоры между движущимися частями изделия, а также между трансформируемыми и стыкующимися с ними элементами.
- предельные отклонения от габаритных размеров изделий мягкой мебели могут составлять +/-20мм.
- техническая ткань используемая для отделки внутренних видимых поверхностей мебели (нижняя сторона подушек сидения, нижняя поверхность изделия, закрываемые другими изделиями при стыковке набора мебели), или закрываемые при использовании (тип технической ткани устанавливается по усмотрению производителя).

#### **ПРИМЕЧАНИЕ**

**Ворсистые мебельные ткани.** Характерной чертой большинства мебельных тканей, имеющих ворс (флок, шенилл, велюр, икрофибра), является то, что при изменении направления падения света или при изменении направления взгляда цвет ткани меняется. В процессе эксплуатации мебели, обитой ворсистой тканью, в местах более частого сидения могут образоваться области с примятым ворсом и изменившимся цветом. Эти особенности ткани не являются дефектом.