

## Инструменты, которые могут понадобиться при сборке



### Примечания:

1. Мебель изготавливается из ДСП I и III сортов, в связи с этим возможны незначительные дефекты на невидимых поверхностях деталей.
2. Изготовитель оставляет за собой право вносить изменения в конструкцию изделия, не ухудшающие их потребительские свойства, без отображения в паспорте на изделие.
3. Обращаем Ваше внимание! Оттенки цветов рисунков и материалов (ЛДСП, Плёнка ПВХ, отделка и др.), могут незначительно отличаться от рисунков каталога, изображений на сайте, а также при комплектации изделий из разных партий.

### ГАРАНТИИ ИЗГОТОВИТЕЛЯ

#### Гарантия на мебель составляет 24 месяца.

Претензии по качеству и комплектности мебели принимаются в пределах гарантийного срока по месту покупки. Для выполнения предприятием - изготовителем гарантийных обязательств, выявления несоответствий и установления причин их возникновения необходимо сохранить и предоставить:

- 1) части упаковки с наклеенными этикетками, номером партии или ростером (или их фотографии);
- 2) фотографии распечатанных упаковок, где обнаружен заводской брак деталей;
- 3) фотографии узлов, деталей собираемого изделия, если заводской брак обнаружен до сборки и в процессе сборки.

#### Не являются гарантийным случаем:

Различные повреждения деталей и узлов изделий (бой, сколы, царапины, расслоения, оплавление, набухание ЛДСП и др.), возникшие в результате перевозки самовывозом, самостоятельной сборки, нарушений правил эксплуатации. Замена деталей и узлов изделий, не попадающих под гарантийный случай, производится за дополнительную плату.

Наша мебель прослужит Вам годы, если Вы будете соблюдать несколько простых правил:

### ПРАВИЛА ЭКСПЛУАТАЦИИ

**ВНИМАНИЕ!** Во избежание несчастных случаев во время эксплуатации рекомендуем закрепить изделие к стене. Для разных материалов стен требуются различные крепления, используйте крепёжные средства, подходящие для материала стен в вашем доме.

1. Использовать изделие только по своему функциональному назначению.
2. Располагать изделия на расстоянии не менее 50 см от отопительных приборов.
3. Содержать изделия в сухих проветриваемых помещениях при температуре от +8° С до +50° С и относительной влажности воздуха от 45 % до 70%.
4. Избегать попадания на изделие прямых солнечных лучей и атмосферных осадков.
5. Удалять пыль с поверхности мягкой сухой тканью.
6. Для чистки мебели от загрязнений использовать специальные средства по уходу за мебелью или слабый мыльный (спиртовой) раствор с последующей протиркой сухой тканью.
7. При попадании влаги на изделие незамедлительно протереть поверхность сухой мягкой тканью.
8. При ослаблении крепежной фурнитуры во время эксплуатации мебели, необходимо подтянуть винты, шурупы, болты.

#### Категорически запрещается:

1. Передвигать, ударять, ронять на поверхности тяжелые, твердые предметы, чтобы не вызвать механические повреждения.
2. Допускать контакт изделия с горячими предметами.
3. Длительный контакт поверхностей изделия с влагой.
4. Контакт изделия с кислотами, щелочами, растворителями и прочими химическими веществами, способными нанести вред изделию.
5. Применять при протирке изделия бытовые чистящие средства, не предусмотренные для ухода за мебелью.

Поделитесь своим мнением об этой мебели. Напишите на [zabota@mebelson.ru](mailto:zabota@mebelson.ru)

 **MEBELSON®**

427022, УР, г. Ижевск, район Пирогово,  
ул. Торговая, 15  
e-mail: [mebelson@udm.net](mailto:mebelson@udm.net), [www.mebelson.ru](http://www.mebelson.ru)  
тел.: (3412) 623-888, 623-633, 623-632.

## Туалетный столик 2 «Ева» (без зеркала)

Габаритные размеры: (800) x (360) x (850) мм



### Уважаемые покупатели!

Вся выпускаемая мебель для удобства транспортировки и сохранности внешнего вида поставляется в разобранном виде. При этом упаковки с мебелью должны быть надежно защищены от сильных толчков, ударов, повреждения, воздействия влаги и грязи.

Перед сборкой изделия ознакомьтесь с инструкцией по сборке и правилами по эксплуатации (их несоблюдение снимает с предприятия изготовителя гарантийные обязательства), подготовьте необходимые инструменты.

Мебель имеет Гигиенический сертификат

ЕАС

# Туалетный столик 2 «Ева» (без зеркала)

## ПОСЛЕДОВАТЕЛЬНОСТЬ СБОРКИ

Сборка должна производиться на ровной поверхности.

### 1. Подготовка к сборке

Перед непосредственной сборкой необходимо:

- Внимательно ознакомиться с данной инструкцией.
- Распаковать упаковки, скомплектовать детали согласно схемам, определить наличие необходимой фурнитуры.
- Во избежание повреждения поверхностей деталей предварительно разложить мягкую толстую ткань или гофрокартон от упаковки. Номера деталей на схемах соответствуют номерам, поставленным на нелицевых краях деталей.
- Обратите внимание на подбор соответствующих саморезов.

### 1. Установка фурнитуры (см. схемы 1, 2, 3, 4)

- На дет. 1, 2 установить соответствующие части направляющих (К5) при помощи саморезов 3,5х16 (см. схему 4).
- На дет. 3 установить опоры (К6) при помощи саморезов с прессшайбой 4,2х16 (см. схему 2).
- На дет. 4, 6, Декор ящика установить шток эксцентрика (К2, см. схему 1, 3).

### 2. Сборка стола (см. схему 1)

- Дет. 1, 2 крепить к дет. 3, при помощи конфирматов (К1).
- Дет. 4 крепить к дет. 1, 2 при помощи эксцентриков (К2).
- Дет. 8 крепить к дет. 1, 2, 3, 4 при помощи саморезов 3х20 (К7, см. примечание)

### 3. Сборка ящика (см. схему 1)

- Дет. 6 крепить к дет. 5 при помощи эксцентриков (К2).
- Декор ящика крепить к дет. 5 при помощи эксцентриков (К2).
- Дет. 7 установить в паз Декора ящика, крепить к дет. 5, 6 при помощи саморезов 3х20 (К7, см. примечание).
- На дет. 5 установить заглушки эксцентрика (К2).
- На дет. 5 установить соответствующие части направляющих (К5) при помощи саморезов 3,5х16 (см. схему 4).

### 4. Завершение сборки

- На Декор ящика установить ручку (К4) при помощи винта.
- Установить ящик, при необходимости отрегулировать положение фасада (см. схему 4)
- Установить изделие в рабочее положение, крепить к стене при помощи уголка (К3) (см. «Правила сборки и эксплуатации мебели»)

### ПРИМЕЧАНИЯ

Перед установкой деталей из ДВП необходимо:

- проверить диагонали;
- пробить или просверлить в ДВП отверстия диаметром 2..3 мм. Рекомендуемый шаг отверстий для вертикальных деталей (задняя стенка) - 150 мм, для горизонтальных деталей (дно ящика) - 100 мм.

## Детали

Поз.	Наименование	Кол.	Поз.	Наименование	Кол.
1	Стенка вертикальная 1	1	6	Стенка ящика 2	1
2	Стенка вертикальная 2	1	7	Дно ящика	1
3	Стенка горизонтальная 1	1	8	Стенка задняя	1
4	Стенка горизонтальная 2	1		Декор ящика (фасад)	1
5	Стенка ящика 1	2			

**ВНИМАНИЕ!** Производитель оставляет за собой право не комплектовать наружную и внутреннюю невидимую фурнитуру, а также технологические отверстия заглушками.

## Фурнитура

Поз.	Наименование	Кол-во	Изображение*
К1	Конфирмат 7х50	4	
	Ключ конфирматный	1	
К2	Шток эксцентрика	8	
	Эксцентрик	8	
	Заглушка эксцентрика	4	
К3	Уголок пластиковый	2	
	Саморез 3,5х16**	4	
К4	Ручка	1	
	Винт универсальный	1	
К5	Направляющие шариковые (L=300 мм)	1 компл.	
	Саморез 3,5х16**	10	
К6	Опора конусная Н720	4	
	Саморез с прессшайбой 4,2х16**	20	
К7	Саморез 3х20**	24	

\* Изображение фурнитуры дает представление о её внешнем виде и не отображает реальных размеров.

\*\* Обратите внимание на подбор соответствующих саморезов.

Схема 1. Общая сборка

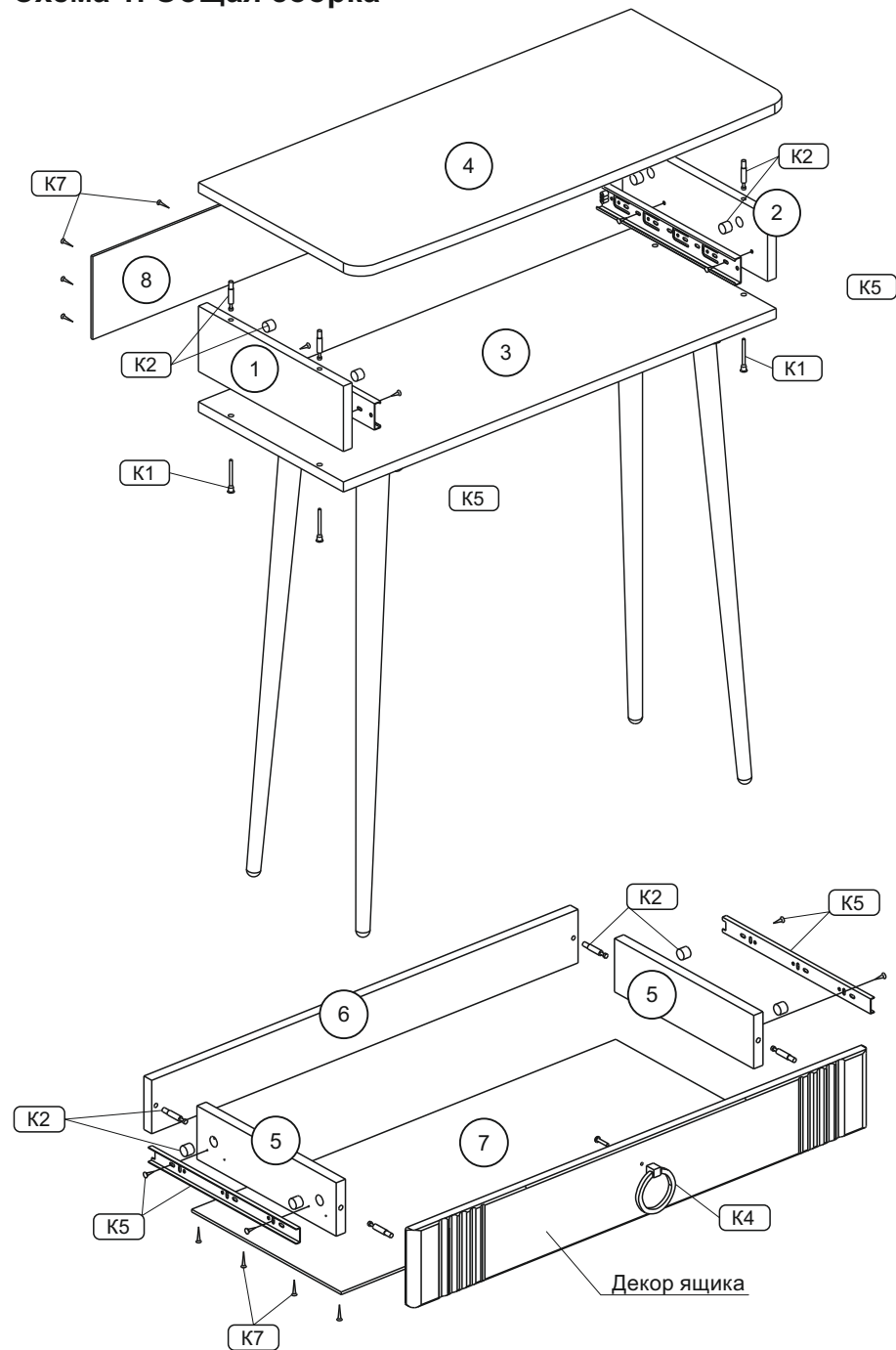


Схема 2. Установка опор

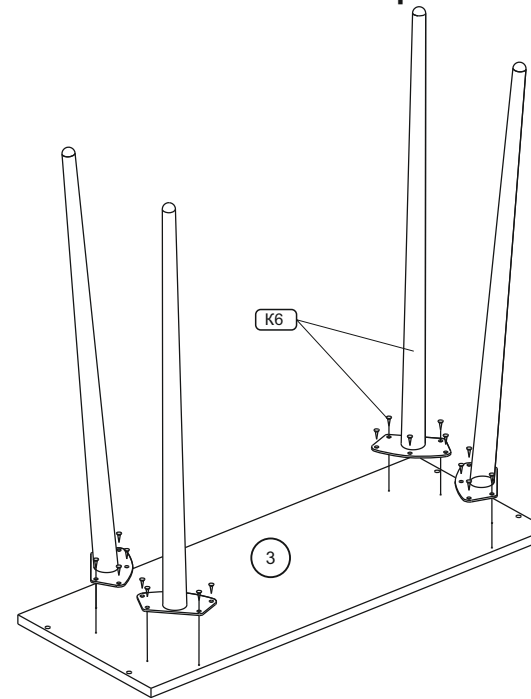


Схема 3. Установка стяжки эксцентриковой

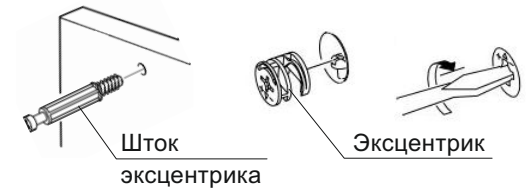
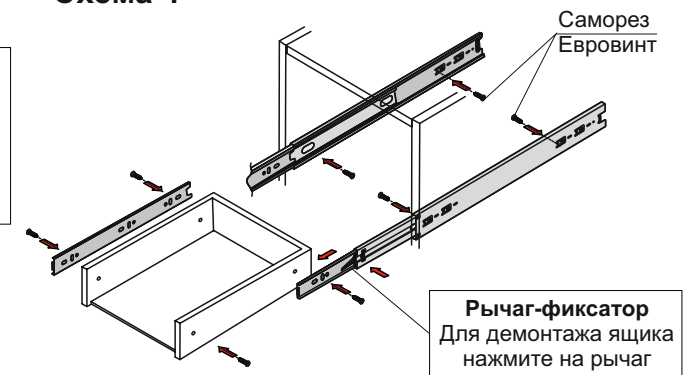
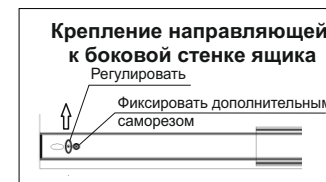


Схема 4



ВНИМАНИЕ! Переходи по ссылке.  
Пример установки направляющих.