

Инструменты, которые могут понадобиться при сборке



Примечания:

1. Мебель изготавливается из ДСП I и I/II сортов, в связи с этим возможны незначительные дефекты на невидимых поверхностях деталей.
2. Изготовитель оставляет за собой право вносить изменения в конструкцию изделия, не ухудшающие их потребительские свойства, без отображения в паспорте на изделие.
3. Обращаем Ваше внимание! Оттенки цветов рисунков и материалов (ЛДСП, Плёнка ПВХ, отделка и др.), могут незначительно отличаться от рисунков каталога, изображений на сайте, а также при комплектации изделий из разных партий.

ГАРАНТИИ ИЗГОТОВИТЕЛЯ

Гарантия на мебель составляет 12 месяцев.

Претензии по качеству и комплектности мебели принимаются в пределах гарантийного срока по месту покупки. Для выполнения предприятием - изготовителем гарантийных обязательств, выявления несоответствий и установления причин их возникновения необходимо сохранить и предоставить:

- 1) части упаковки с наклеенными этикетками, номером партии или ростером (или их фотографии);
- 2) фотографии распечатанных упаковок, где обнаружен заводской брак деталей;
- 3) фотографии узлов, деталей собираемого изделия, если заводской брак обнаружен до сборки и в процессе сборки.

Не являются гарантийным случаем:

Различные повреждения деталей и узлов изделий (бой, сколы, царапины, расслоения, оплавление, набухание ЛДСП и др.), возникшие в результате перевозки самовывозом, самостоятельной сборки, нарушений правил эксплуатации. Замена деталей и узлов изделий, не попадающих под гарантийный случай, производится за дополнительную оплату.

Наша мебель прослужит Вам годы, если Вы будете соблюдать несколько простых правил:

ПРАВИЛА ЭКСПЛУАТАЦИИ

ВНИМАНИЕ! Во избежание несчастных случаев во время эксплуатации рекомендуем закрепить изделие к стене. Для разных материалов стен требуются различные крепления, используйте крепёжные средства, подходящие для материала стен в вашем доме.

1. Использовать изделие только по своему функциональному назначению.
2. Располагать изделия на расстоянии не менее 50 см от отопительных приборов.
3. Содержать изделия в сухих проветриваемых помещениях при температуре от +8° С до +50° С и относительной влажности воздуха от 45% до 70%.
4. Избегать попадания на изделие прямых солнечных лучей и атмосферных осадков.
5. Удалять пыль с поверхности мягкой сухой тканью.
6. Для чистки мебели от загрязнений использовать специальные средства по уходу за мебелью или слабый мыльный (спиртовой) раствор с последующей протиркой сухой тканью.
7. При попадании влаги на изделие незамедлительно протереть поверхность сухой мягкой тканью.
8. При ослаблении крепежной фурнитуры во время эксплуатации мебели, необходимо подтянуть винты, шурупы, болты.
9. Перед установкой мебели ознакомьтесь с инструкцией по эксплуатации плиты.
10. При эксплуатации плиты необходима свободная площадь для циркуляции воздуха.
11. Отверстия, предназначенные для отвода тепла, необходимо оставлять открытыми.
12. Плита не должна соприкасаться с любыми электроприборами, мебелью, иными предметами.

Категорически запрещается:

1. Передвигать, ударять, ронять на поверхности тяжелые, твердые предметы, чтобы не вызвать механические повреждения.
2. Допускать контакт изделия с горячими предметами.
3. Подвергать изделие воздействию высоких температур (выше +70°С).
4. Длительный контакт поверхностей изделия с влагой.
5. Контакт изделия с кислотами, щелочами, растворителями и прочими химическими веществами, способными нанести вред изделию.
6. Применять при протирке изделия бытовые чистящие средства, не предусмотренные для ухода за мебелью.

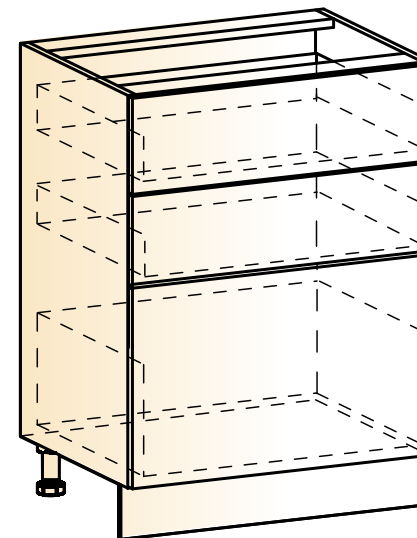
Поделитесь своим мнением об этой мебели. Напишите на zabota@mebelson.ru

MEBELSON®

427022, УР, г. Ижевск, район Пирогово,
ул. Торговая, 15
e-mail: mebelson@udm.net, www.mebelson.ru
тел.: (3412) 623-888, 623-633, 623-632.

Модульная мебель для кухни

Модуль: Шкаф рабочий L500/600 (3 ящ.) Старт
Габаритные размеры: 500/600 x 460 x 820 (Ш x Г x В)



Уважаемые покупатели!

Вся выпускаемая мебель для удобства транспортировки и сохранности внешнего вида поставляется в разобранном виде. При этом упаковки с мебелью должны быть надежно защищены от сильных толчков, ударов, повреждения, воздействия влаги и грязи.

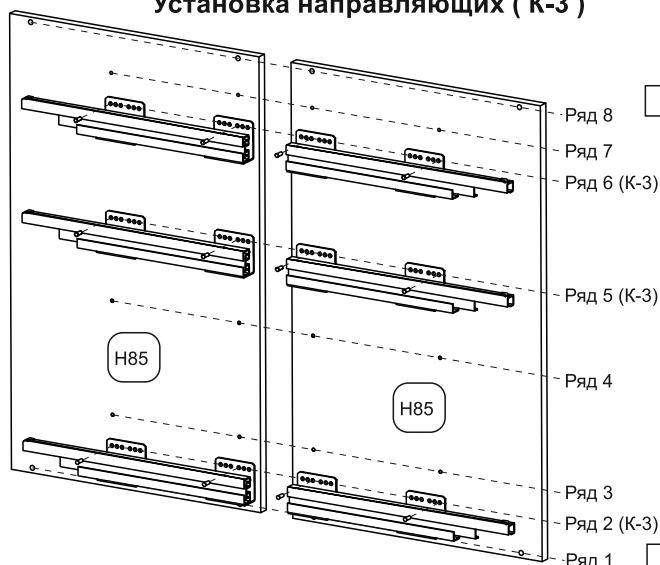
Перед сборкой изделия ознакомьтесь с инструкцией по сборке и правилами по эксплуатации (их несоблюдение снимает с предприятия изготовителя гарантийные обязательства), подготовьте необходимые инструменты.

Мебель имеет Гигиенический сертификат

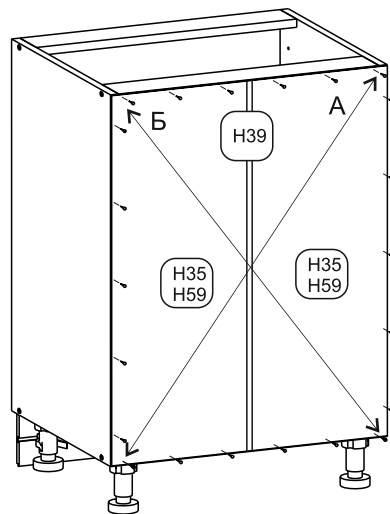
ЕАС

Шкаф рабочий L500/600 (3 ящ.)Старт

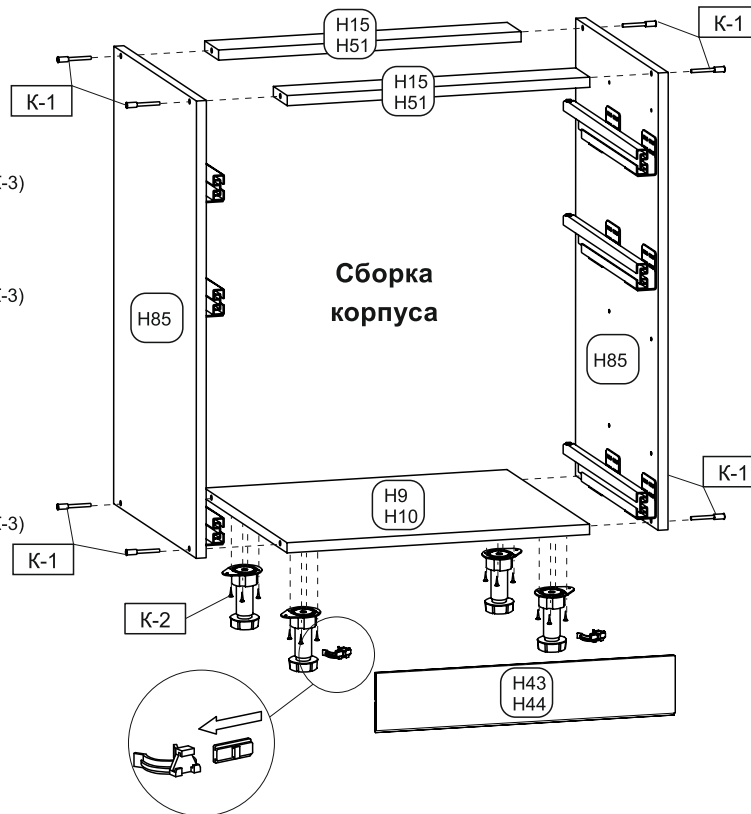
Установка направляющих (К-3)



Установка задней стенки (К-7)

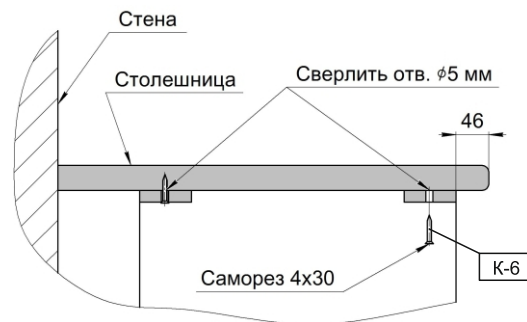


- Перед установкой ДВП добиться равенства диагоналей изделия (A=B)
- Дет. Н35(Н59) крепить саморезами 3x20 (К-7) к дет. Н85 (2 шт.), Н9(Н10), Н15 (Н51). В ДВП предварительно пробить или просверлить отверстия диаметром 2..3 мм (рекомендуемый шаг 150 мм).



Установка столешницы

- **Внимание!** В случае приобретения Панели (Декор) длину столешницы учитывать с расчетом толщины Панели (Декор) (+20 мм).
- Рекомендуемый выступ столешницы с лицевой стороны – 46 мм.



ВНИМАНИЕ! Производитель оставляет за собой право не комплектовать наружную и внутреннюю невидимую фурнитуру, а также технологические отверстия заглушками.

Детали

	L500	L600	Кол-во
Бок рабочего шкафа с ящиками Н720 Старт	Н85		2
Горизонт	Н9	Н10	1
Ребро	Н51	Н15	2
Дно ящика рабочего шкафа Старт	Н90	Н89	3
Стенка малого ящика рабочего шкафа Старт	Н93	Н92	2
Стенка большого ящика с рейлингами рабочего шкафа Старт	Н97	Н96	1
Стенка задняя (ДВП)	Н59	Н35	2
Планка для соединения ДВП	Н39		1
Цоколь	Н43	Н44	1
Комплект фасада			
Фасад	27 (27.1)	14 (14.1)	2
Фасад	37	29	1

Фурнитура

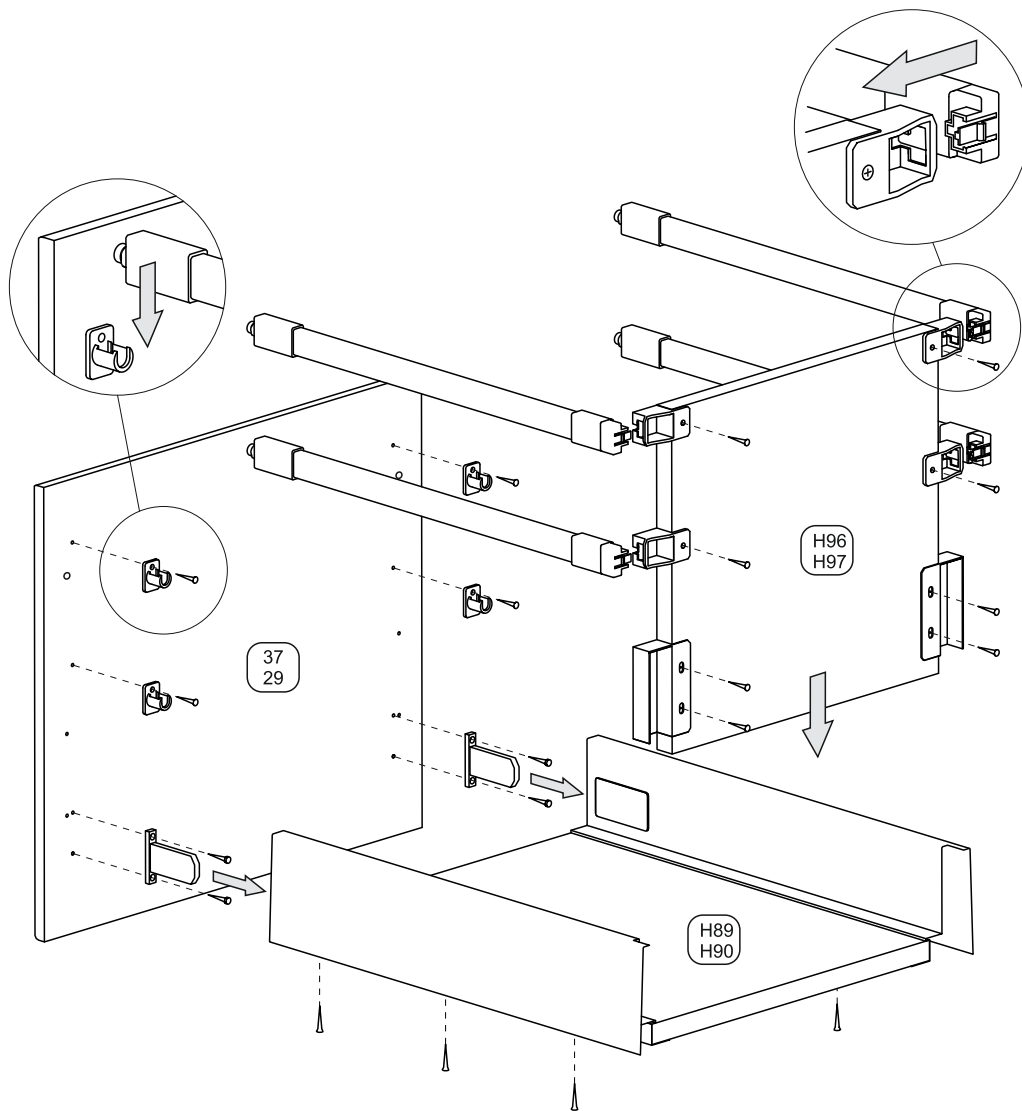
Поз.	Наименование	Кол-во	Изображение*
К-1	Винт конфирмат 7x50	8	
	Заглушка конфирмата	4	
	Ключ конфирматный	1	
К-2	Опора регулируемая 100 мм	4	
	Клипса для цоколя	2	
	Саморез 3,5x16**	16	
К-3	Комплект направляющих (Входят в комплект системы выдвижения) Евровинт 6,3x13 потай гол. крест	3	
		12	
К-4	Комплект системы выдвижения Саморез 3,5x16**	3	
		30	
К-5	Комплект продольных прямоугольных рейлингов для направляющих SBR09/W/400 с держателем	2	
К-6	Саморез 4x30**	4	
К-7	Саморез 3x20**	16	
К-9	Демпфер самоклеющийся	12	

* Изображение фурнитуры дает представление о её внешнем виде и не отображает реальных размеров.

** Обратите внимание на подбор соответствующих саморезов.

Сборка большого ящика (К-5), (К-4)

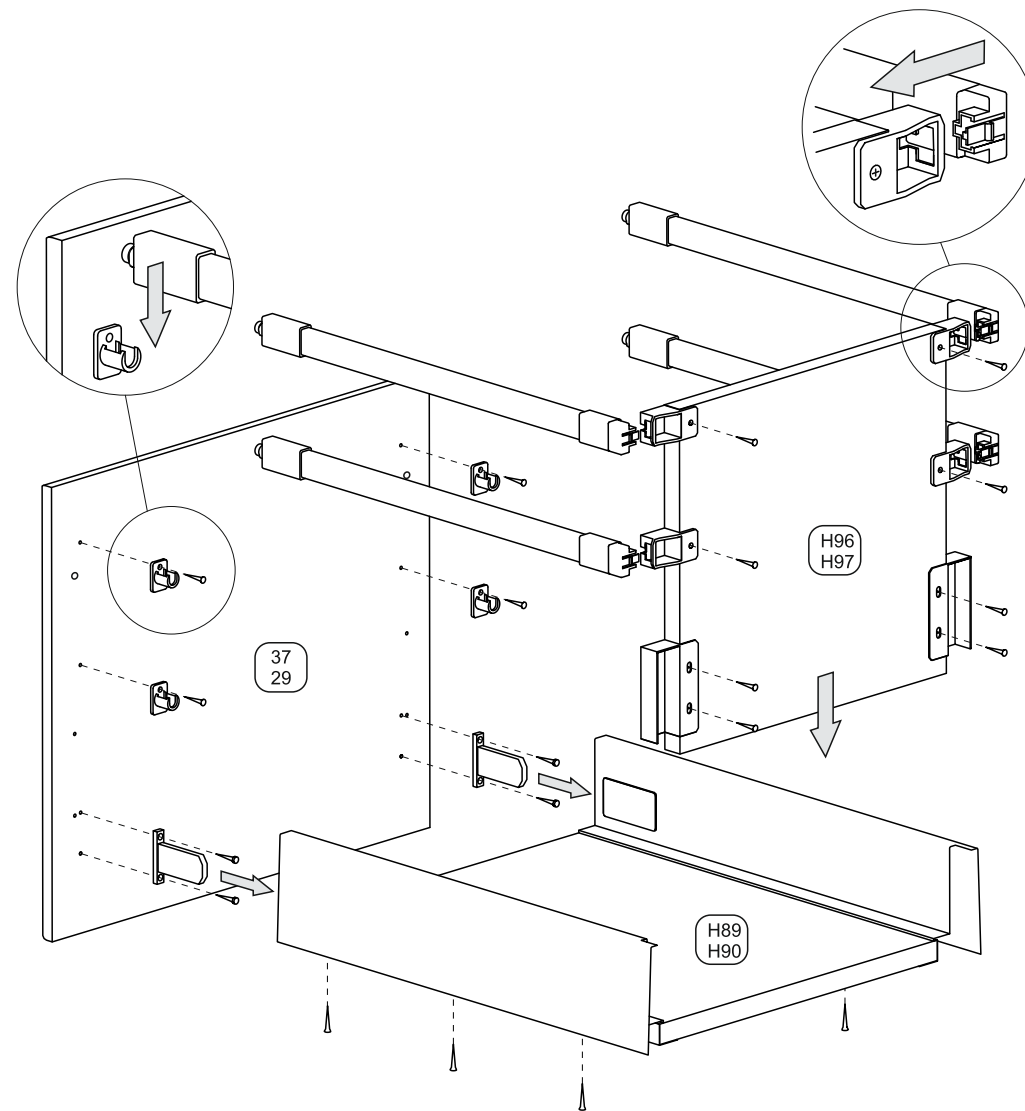
- Подробную инструкцию по сборке ящика смотрите во вкладке к системе выдвижения.



- Наклеить демпферы (К-9) на корпус шкафа для смягчения закрытия фасада.

Сборка большого ящика (К-5), (К-4)

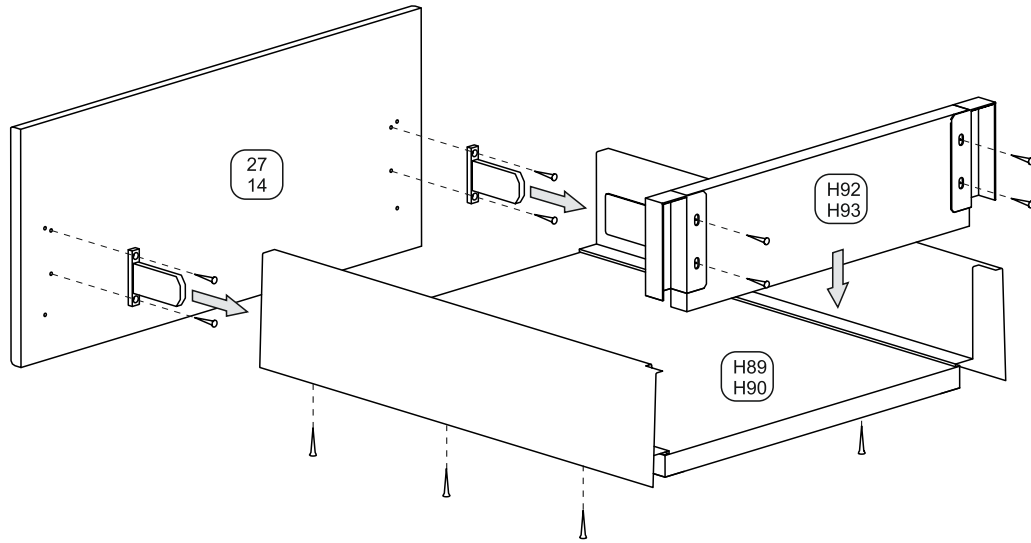
- Подробную инструкцию по сборке ящика смотрите во вкладке к системе выдвижения.



- Наклеить демпферы (К-9) на корпус шкафа для смягчения закрытия фасада.

Сборка малого ящика 2 (шт.) (К-5)

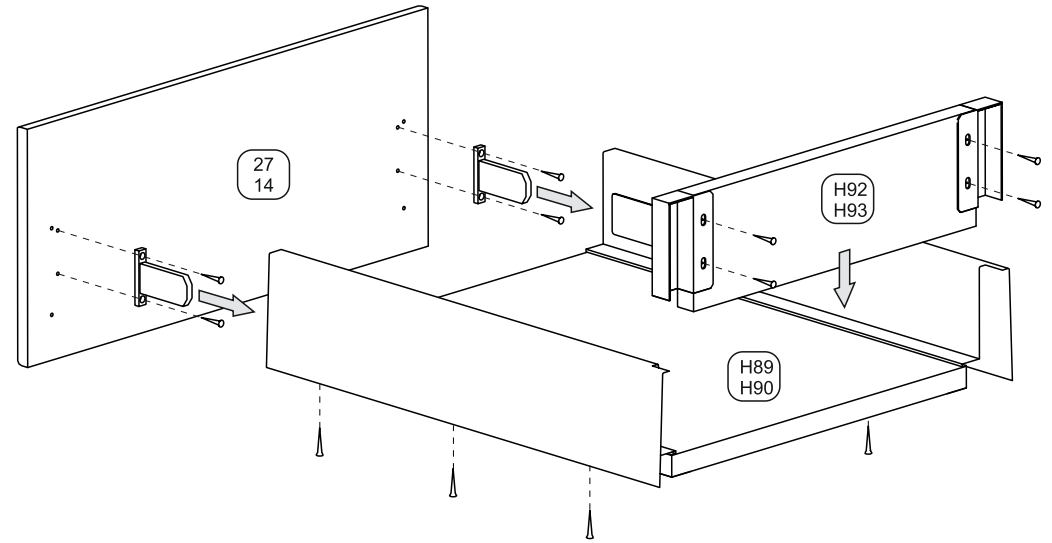
- Подробную инструкцию по сборке ящика смотрите во вкладыше к системе выдвижения.



- Наклеить демпферы (К-9) на корпус шкафа для смягчения закрытия фасада.
- Установленные модули рекомендуем крепить к стене через металлический уголок, закрепленный на нижнюю поверхность столешницы. Уголок и крепление не входят в комплект поставки
- Не перегружайте шкаф: максимальная распределенная нагрузка на изделие - 15 кг.

Сборка малого ящика 2 (шт.) (К-5)

- Подробную инструкцию по сборке ящика смотрите во вкладыше к системе выдвижения.



- Наклеить демпферы (К-9) на корпус шкафа для смягчения закрытия фасада.
- Установленные модули рекомендуем крепить к стене через металлический уголок, закрепленный на нижнюю поверхность столешницы. Уголок и крепление не входят в комплект поставки
- Не перегружайте шкаф: максимальная распределенная нагрузка на изделие - 15 кг.

Правила сборки и эксплуатации мебели

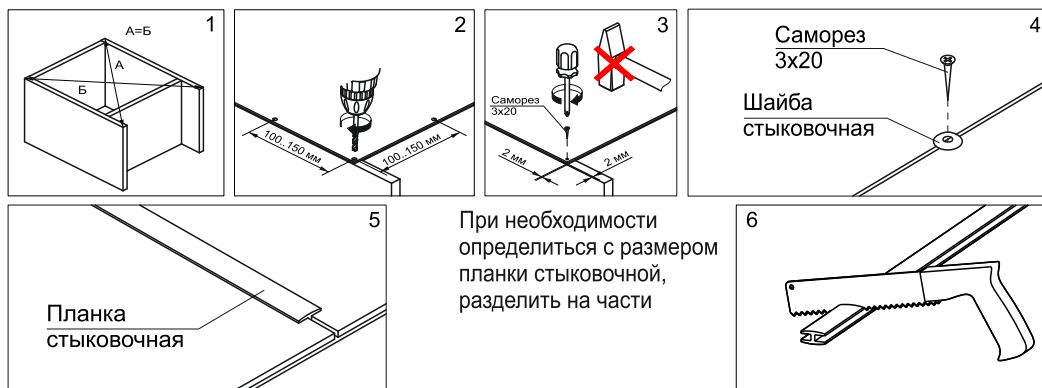
Соблюдайте последовательность сборки и рекомендации, описанные в тексте инструкции, для безопасного использования изделия.

Крепление деталей из ДВП

ВНИМАНИЕ! Не забивать саморезы молотком! Нарушение данного требования может привести к ослаблению жесткости отдельных узлов и конструкции изделия в целом.

Последовательность действий при креплении деталей из ДВП:

1. Перед установкой ДВП добиться равенства диагоналей изделия (A=B, см. схему 1).
2. Разложить ДВП на места установки в соответствии со схемами сборки изделия, отступив от края изделия 2 мм (см. схему 3).
3. Разметить и просверлить отверстия в ДВП (диаметр сверла 2..3 мм). Рекомендуемый шаг отверстий для вертикальных деталей (задняя стенка) – 150 мм, для горизонтальных деталей (дно ящика) – 100 мм. Подготовка отверстий под саморез обязательна, т. к. в противном случае монтаж ДВП может привести к повреждению изделия (сколы, расслоения).
4. Закрепить ДВП саморезами (см. схему 3). На стыках ДВП применять стыковочные шайбы (см. схему 4) и планки (см. схему 5) в соответствии со схемами сборки изделия.

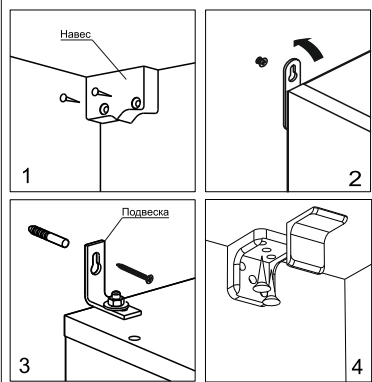


При необходимости определить с размером планки стыковочной, разделить на части

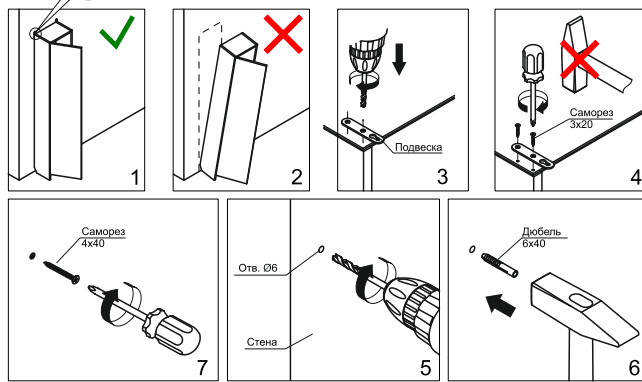
Крепление изделия к стене

ВНИМАНИЕ! Изделие может быть комплектовано стандартной фурнитурой в соответствии с нормативной документацией. Производитель оставляет за собой право не комплектовать изделие отдельными элементами фурнитуры крепления к стене.

Способы крепления

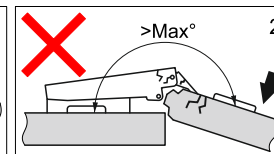
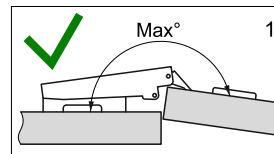


Установка подвески



Во избежание опрокидывания изделия во время эксплуатации закрепить его к стене (см. схемы 1, 2). Для разных материалов стен требуются различные крепления, используйте крепёжные средства, подходящие для материала стен в вашем доме. На схемах 3 - 8 показана последовательность крепления изделия к стене с использованием дюбелей.

Эксплуатация петель



Петли фасада открываются на фиксированный угол (см. схему 1). Открывание фасада на больший угол (см. схему 2) может привести к повреждению деталей и поломке петель.

Допустимые нагрузки и устойчивость изделия



Распределяйте нагрузки равномерно по всем рабочим поверхностям (см. схему 1). Самые тяжелые объекты рекомендуем ставить по краям (см. схему 2). Сосредоточенная в одном месте нагрузка (см. схемы 3, 4) нарушает устойчивость изделия, а также сокращает срок службы отдельных элементов и механизмов.

Минимизировать длительные воздействия, превышающие рекомендуемые нагрузки.

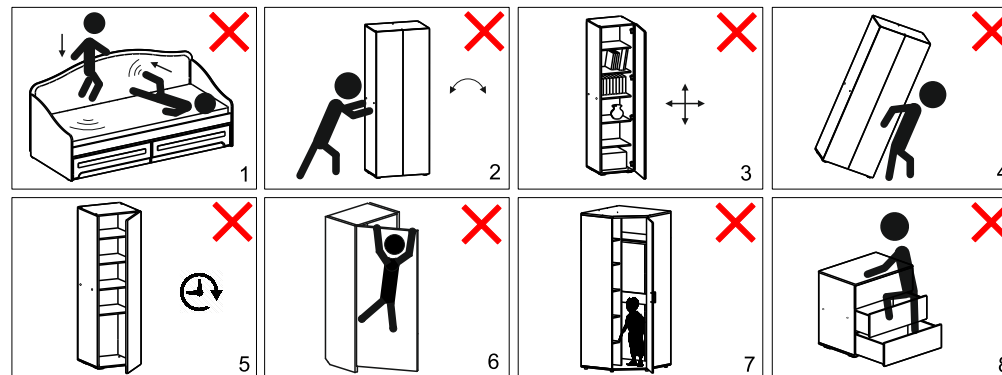
Нагрузки на рабочие поверхности не должны превышать следующих значений:

- не более 7,5 кг на одну стенку горизонтальную, полку;
- не более 5 кг на один ящик на роликовых направляющих (см. паспорт на изделие);
- не более 10 кг на один ящик на шариковых направляющих (см. паспорт на изделие).

Рекомендуемые статические нагрузки на одно спальное место составляют 100 кг. (см. схему 5).

Во избежание несчастных случаев во время эксплуатации:

1. Исключить боковые и фронтальные динамические нагрузки на изделие (см. схему 1, 2).
2. Освободить от содержимого перед перемещением изделия внутренние секции, убрать полки (см. схему 3).
3. Не перемещать в одиночку (см. схему 4).
4. Не оставлять фасад в открытом положении на длительное время (см. схему 5).
5. Исключить нагрузку на открытый фасад (см. схему 6).
6. Не допускать нахождения детей, животных внутри шкафа (см. схему 7).
7. Не превышать допустимые нагрузки на ящики (см. схему 8).



Правила эксплуатации и уход за мягкой мебелью, матрасом

Правила эксплуатации мебели (см. паспорт на изделие);

- нормальные условия эксплуатации: температура от +15°C до +28°C, относительная влажность: от 30 до 80%;
- предохраняйте поверхность мебели от попадания на них жидкостей (особенно растворителей: спирта, ацетона, бензина и т. д.);
- при раскладывании трансформируемых элементов мебели соблюдайте правила безопасности, избегайте резких рывков и перекосов;
- периодически проверяйте подтяжку болтовых и винтовых соединений, использующихся в конструкции мебели, при необходимости подтягивайте их;
- помните, что мебель нельзя ставить возле отопительных приборов и вплотную к сырým стенам;
- не рекомендуется ставить на обитые тканью поверхности горячие предметы, а так же предметы имеющие острые опоры;
- не рекомендуется ходить, прыгать по матрасу (даже если речь идет о ребенке); избыточное давление на отдельные его участки может привести к повреждению комфортных слоев.

Рекомендации по уходу за мягкой мебелью, матрасом (см. паспорт на изделие):

- рекомендуется использовать чистящие средства для чистки покрытий:
 - 1) мебельных тканей;
 - 2) съемных покрытий.
- при обнаружении складок на чехлах:
 - 1) из экокожи: отпарить с изнаночной стороны парогенератором либо утюгом в режиме пара;
 - 2) из рогожки и велюра: надеть их на царги и слегка увлажнить прохладной водой из пульверизатора; велюр приглаживать по направлению ворса щеткой с мягкой щетиной.
- переворачивать матрас (голова-ноги, верх-низ) минимум раз в 3 месяца для правильной стабилизации структуры матраса к индивидуальным особенностям тела; односторонние матрасы необходимо переворачивать только голова-ноги;
- проветривать мягкую мебель, матрас каждый раз при смене постельного белья для улучшения процесса испарения влаги;
- пользоваться защитным чехлом, чтобы избежать возникновения пятен на матрасе;
- не допускать попадания жидкости любого происхождения;
- для удаления пыли с мягкой мебели, матраса необходимо использовать щетки или пылесос с низкой мощностью; запрещается использовать выбивалки для ковров или высокомошные пылесосы;
- хранить матрас в горизонтальном положении; вертикальное положение возможно только на кратковременные сроки с целью транспортировки.

Примечания (см. паспорт на изделие):

- при воздействии прямых солнечных лучей, воды, тепла, химических веществ возможно изменение цвета (оттенка) облицовочного материала;
- запах нового изделия, соответствующий запаху применяемых в изделии материалов, не является дефектом;
- растрескивание экокожи после истечения гарантийного срока является естественным износом материала и не относится к браку;
- производственными дефектами товара не являются: незначительные цветовые отличия или отличия текстуры элементов товара; незначительное цветовое отличие товара от образцов, предоставленных в каталогах и иных печатных изданиях.

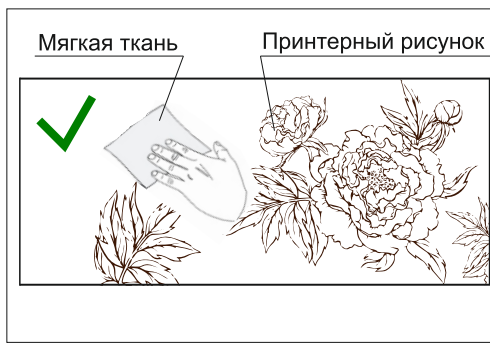
Рекомендации по уходу за деталями с принтерным рисунком

Рекомендуется:

- протирать детали с принтерным рисунком чистой мягкой тканью, смоченной водой или слабым мыльным раствором (см. схему 1);
- не допускать сильного намокания поверхности детали;

Не рекомендуется:

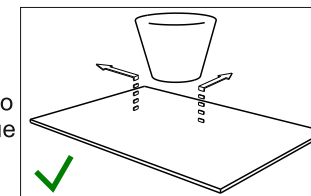
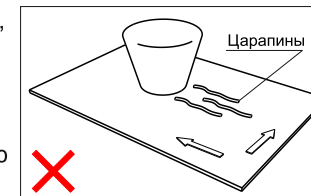
- интенсивное механическое воздействие (трение и пр.), результатом которых является стирание рисунка (см. схему 2);
- подвергать прямому солнечному воздействию от выцветания принтерного рисунка;
- при протирке использовать агрессивные средства, содержащие: кислоты, соли, растворители, щелочесодержащие и абразивные моющие средства и щетки.



Рекомендации по эксплуатации изделий из стекла

ВНИМАНИЕ! При эксплуатации изделий со стеклом помните, что наличие трещин в стеклоизделии сопряжено с риском получения травм. Поэтому, в случае повреждения детали из стекла или зеркала, настоятельно рекомендуется отказаться от дальнейшей эксплуатации детали.

- не допускается ставить стеклянное полотно на пол и другую опорную поверхность без использования резиновой или иной подложки, обеспечивающей сохранность изделия;
- поверхности стеклянных изделий должны протираться мягкой тканью или губкой, при помощи средств для мытья стекла. Перед применением средств для очистки и мытья необходимо ознакомиться с инструкцией по применению. Во избежание появления царапин не допускается перемещение по стеклянной или зеркальной поверхности твердых предметов (см. схему 1, 2)



Фасад модульной мебели для кухни

Сверление отверстий под ручку

Внимание! Во избежание ошибок необходимо:

1. Идентифицировать соответствие выбранных ручек, определить вид фурнитуры для их крепления (винт/саморез).
2. Определить место расположения ручек (см. пример схему 1, 2)
3. Нанести разметку на фасады, просверлить соответствующие отверстия *

* под винт отверстие - d5

* под саморез отверстие - d3

Схема 1. Пример расположения ручек для навесных шкафов

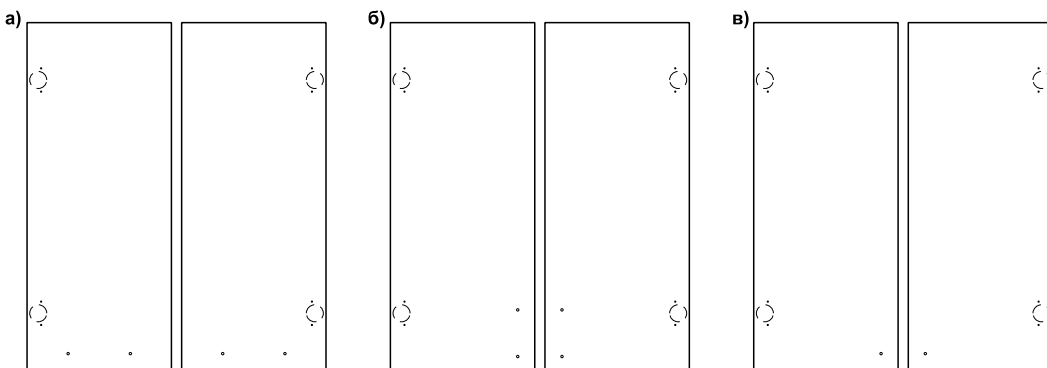
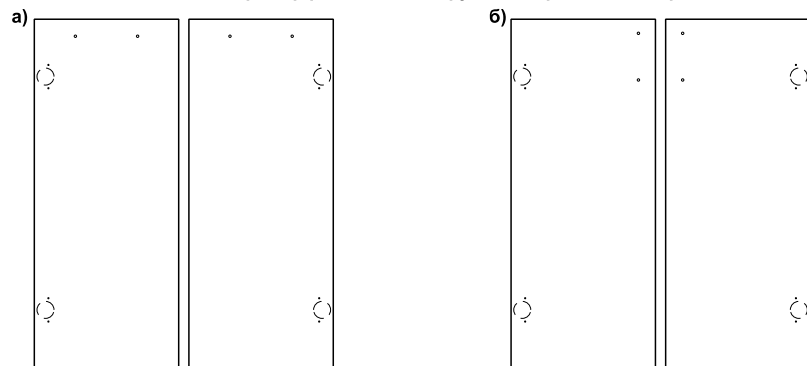
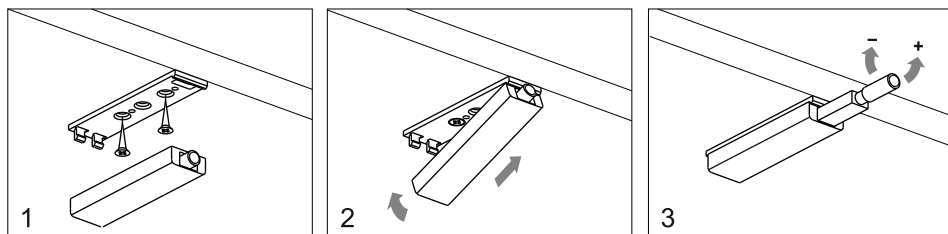


Схема 2. Пример расположения ручек для рабочих шкафов



Установка и регулировка выталкивателя



Фасад модульной мебели для кухни

Сверление отверстий под ручку

Внимание! Во избежание ошибок необходимо:

1. Идентифицировать соответствие выбранных ручек, определить вид фурнитуры для их крепления (винт/саморез).
2. Определить место расположения ручек (см. пример схему 1, 2)
3. Нанести разметку на фасады, просверлить соответствующие отверстия *

* под винт отверстие - d5

* под саморез отверстие - d3

Схема 1. Пример расположения ручек для навесных шкафов

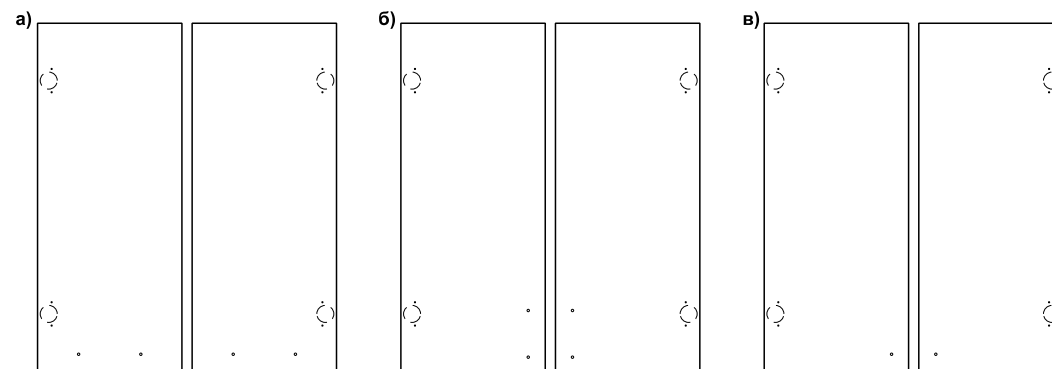
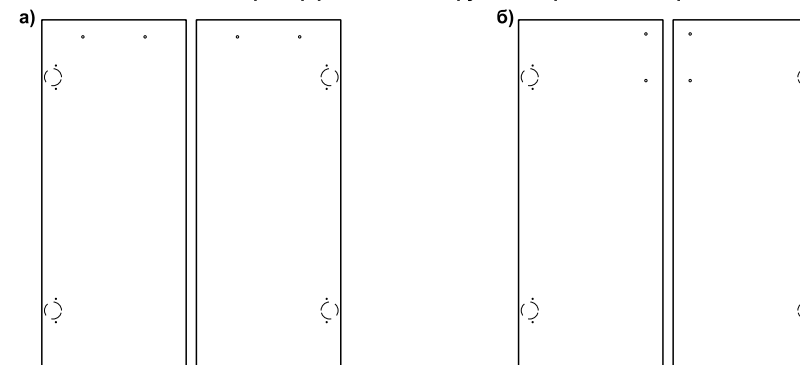
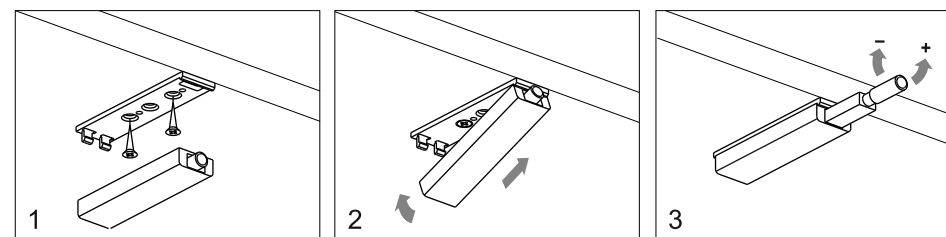


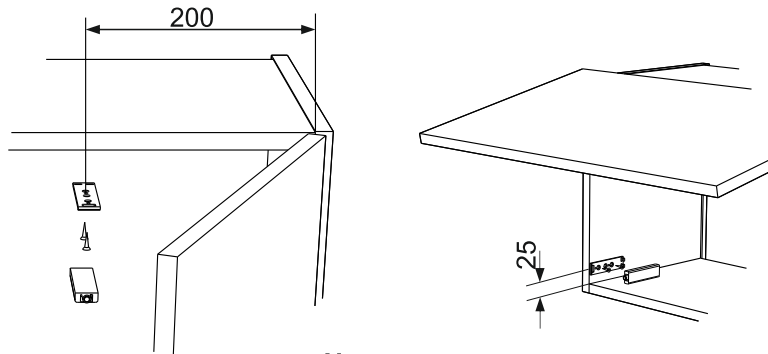
Схема 2. Пример расположения ручек для рабочих шкафов



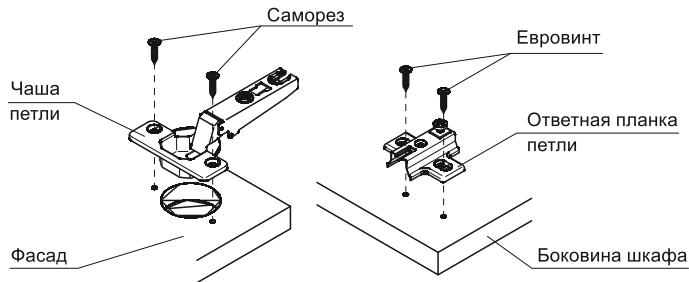
Установка и регулировка выталкивателя



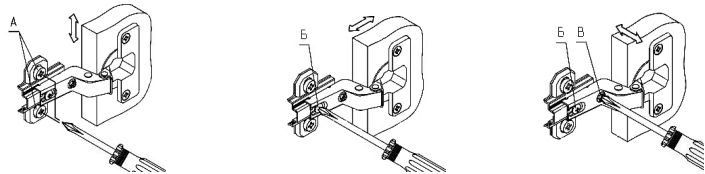
Расположение выталкивателей



Установка петли

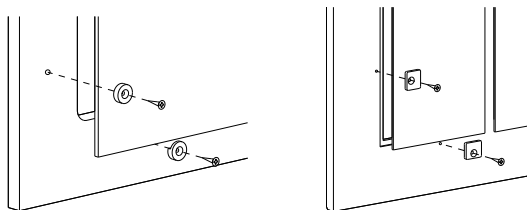


Регулировка зазоров и положения фасада



- ослабить саморезы «А»;
- отрегулировать положение ответной планки петли по вертикали;
- затянуть саморезы «А».
- ослабить винт «Б»;
- отрегулировать расстояние между фасадом и боковиной;
- затянуть винт «Б».
- ослабить винт «Б»;
- отрегулировать наложение между фасадом и боковиной, затягивая или ослабляя винт «В»;
- затянуть винт «Б».

Установка стекла на фасад



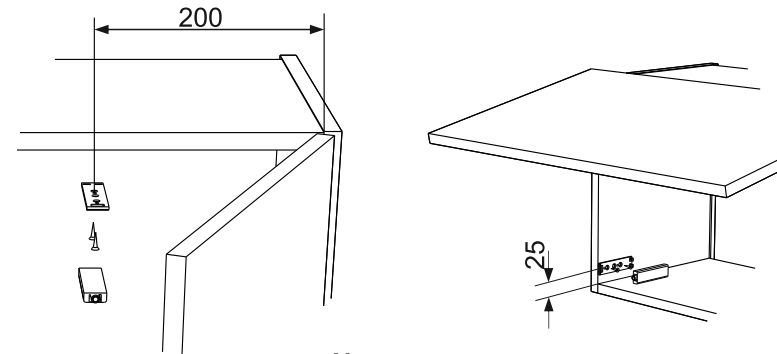
Установка стекла при помощи держателя N3.

Внимание! Стекло с принтерным рисунком устанавливать гладкой поверхностью наружу.

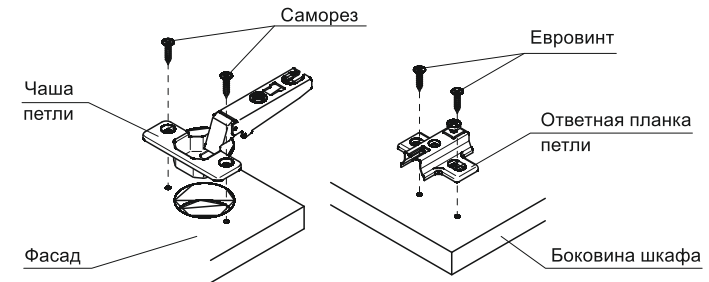
Установка стекла при помощи держателя N1:

- стекло установить в четверть фасада (фасетом на внешнюю сторону);
- зафиксировать при помощи держателя N1 и самореза.

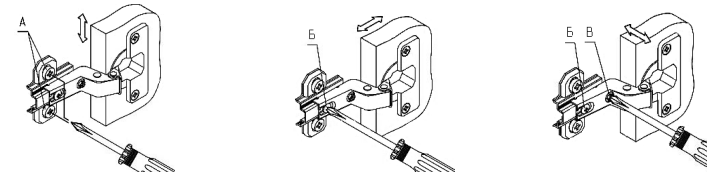
Расположение выталкивателей



Установка петли

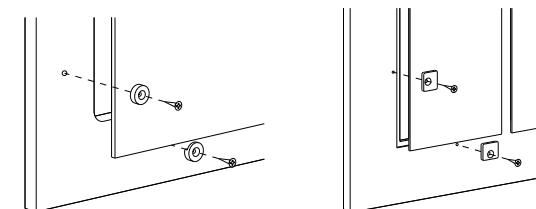


Регулировка зазоров и положения фасада



- ослабить саморезы «А»;
- отрегулировать положение ответной планки петли по вертикали;
- затянуть саморезы «А».
- ослабить винт «Б»;
- отрегулировать расстояние между фасадом и боковиной;
- затянуть винт «Б».
- ослабить винт «Б»;
- отрегулировать наложение между фасадом и боковиной, затягивая или ослабляя винт «В»;
- затянуть винт «Б».

Установка стекла на фасад



Установка стекла при помощи держателя N3.

Внимание! Стекло с принтерным рисунком устанавливать гладкой поверхностью наружу.

Установка стекла при помощи держателя N1:

- стекло установить в четверть фасада (фасетом на внешнюю сторону);
- зафиксировать при помощи держателя N1 и самореза.