

Инструменты, которые могут понадобиться при сборке



Примечания:

1. Мебель изготавливается из ДСП I и II/III сортов, в связи с этим возможны незначительные дефекты на невидимых поверхностях деталей.
2. Изготовитель оставляет за собой право вносить изменения в конструкцию изделия, не ухудшающие их потребительские свойства, без отображения в паспорте на изделие.
3. Обращаем Ваше внимание! Оттенки цветов рисунков и материалов (ЛДСП, Плёнка ПВХ, отделка и др.), могут незначительно отличаться от рисунков каталога, изображений на сайте, а также при комплектации изделий из разных партий.

ГАРАНТИИ ИЗГОТОВИТЕЛЯ

Гарантия на мебель составляет 12 месяцев.

Претензии по качеству и комплектности мебели принимаются в пределах гарантийного срока по месту покупки. Для выполнения предприятием - изготовителем гарантийных обязательств, выявления несоответствий и установления причин их возникновения необходимо сохранить и предоставить:

- 1) части упаковки с наклеенными этикетками, номером партии или ростером (или их фотографии);
- 2) фотографии распечатанных упаковок, где обнаружен заводской брак деталей;
- 3) фотографии узлов, деталей собираемого изделия, если заводской брак обнаружен до сборки и в процессе сборки.

Не являются гарантийным случаем:

Различные повреждения деталей и узлов изделий (бой, сколы, царапины, расслоения, оплавление, набухание ЛДСП и др.), возникшие в результате перевозки самовывозом, самостоятельной сборки, нарушений правил эксплуатации. Замена деталей и узлов изделий, не попадающих под гарантийный случай, производится за дополнительную оплату.

Наша мебель прослужит Вам годы, если Вы будете соблюдать несколько простых правил:

ПРАВИЛА ЭКСПЛУАТАЦИИ

ВНИМАНИЕ! Во избежание несчастных случаев во время эксплуатации рекомендуем закрепить изделие к стене. Для разных материалов стен требуются различные крепления, используйте крепёжные средства, подходящие для материала стен в вашем доме.

1. Использовать изделие только по своему функциональному назначению.
2. Располагать изделия на расстоянии не менее 50 см от отопительных приборов.
3. Содержать изделия в сухих проветриваемых помещениях при температуре от +8° С до +50° С и относительной влажности воздуха от 45% до 70%.
4. Избегать попадания на изделие прямых солнечных лучей и атмосферных осадков.
5. Удалять пыль с поверхности мягкой сухой тканью.
6. Для чистки мебели от загрязнений использовать специальные средства по уходу за мебелью или слабый мыльный (спиртовой) раствор с последующей протиркой сухой тканью.
7. При попадании влаги на изделие незамедлительно протереть поверхность сухой мягкой тканью.
8. При ослаблении крепежной фурнитуры во время эксплуатации мебели, необходимо подтянуть винты, шурупы, болты.
9. Перед установкой мебели ознакомьтесь с инструкцией по эксплуатации плиты.
10. При эксплуатации плиты необходима свободная площадь для циркуляции воздуха.
11. Отверстия, предназначенные для отвода тепла, необходимо оставлять открытыми.
12. Плита не должна соприкасаться с любыми электроприборами, мебелью, иными предметами.

Категорически запрещается:

1. Передвигать, ударять, ронять на поверхности тяжелые, твердые предметы, чтобы не вызвать механические повреждения.
2. Допускать контакт изделия с горячими предметами.
3. Подвергать изделие воздействию высоких температур (выше +70°С).
4. Длительный контакт поверхностей изделия с влагой.
5. Контакт изделия с кислотами, щелочами, растворителями и прочими химическими веществами, способными нанести вред изделию.
6. Применять при протирке изделия бытовые чистящие средства, не предусмотренные для ухода за мебелью.

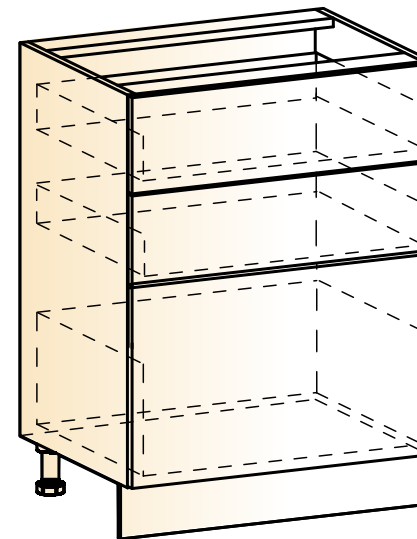
Поделитесь своим мнением об этой мебели. Напишите на zabota@mebelson.ru

MEBELSON®

427022, УР, г. Ижевск, район Пирогово,
ул. Торговая, 15
e-mail: mebelson@udm.net, www.mebelson.ru
тел.: (3412) 623-888, 623-633, 623-632.

Модульная мебель для кухни

Модуль: Шкаф рабочий L500/600 (3 ящ.) Старт
Габаритные размеры: 500/600 x 460 x 820 (Ш x Г x В)



Уважаемые покупатели!

Вся выпускаемая мебель для удобства транспортировки и сохранности внешнего вида поставляется в разобранном виде. При этом упаковки с мебелью должны быть надежно защищены от сильных толчков, ударов, повреждения, воздействия влаги и грязи.

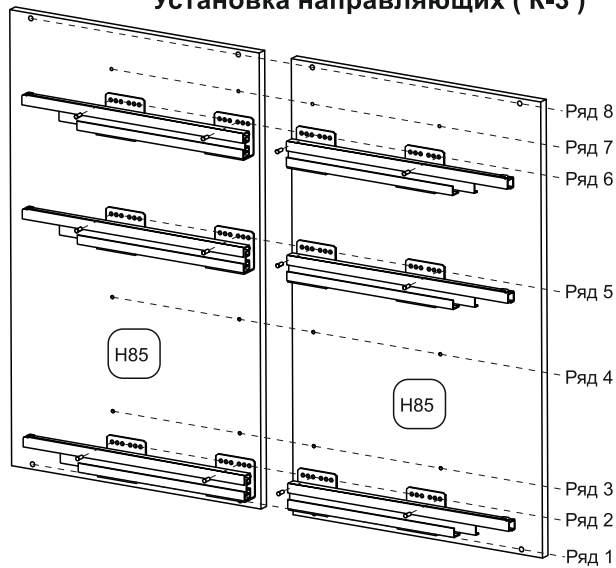
Перед сборкой изделия ознакомьтесь с инструкцией по сборке и правилами по эксплуатации (их несоблюдение снимает с предприятия изготовителя гарантийные обязательства), подготовьте необходимые инструменты.

Мебель имеет Гигиенический сертификат

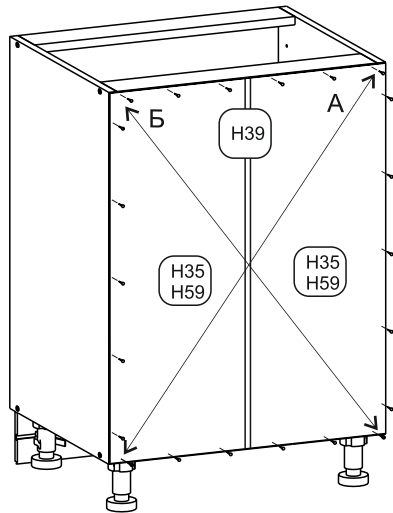


Шкаф рабочий L500/600 (3 ящ.)Старт

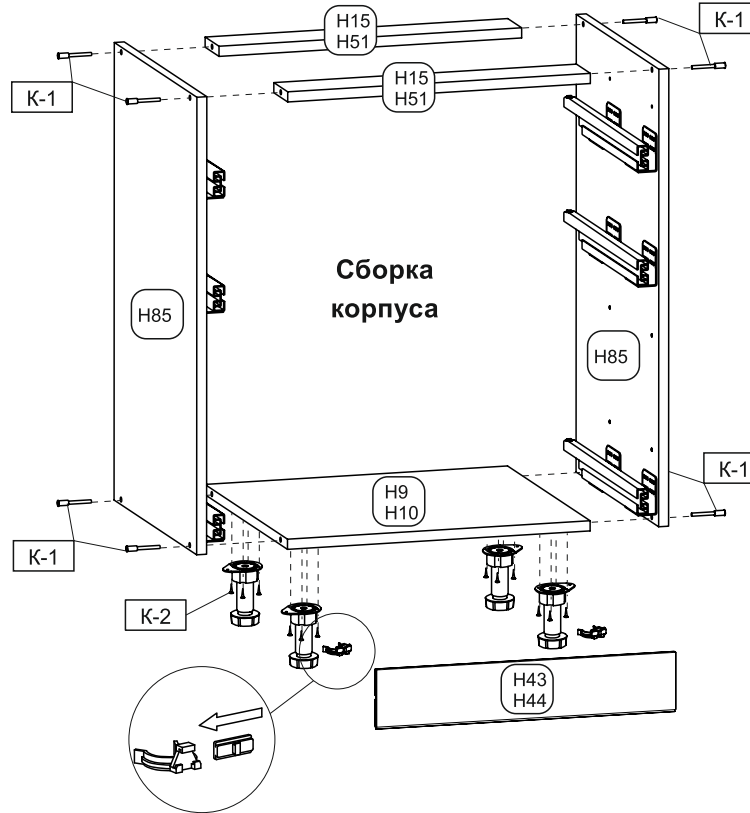
Установка направляющих (К-3)



Установка задней стенки (К-7)

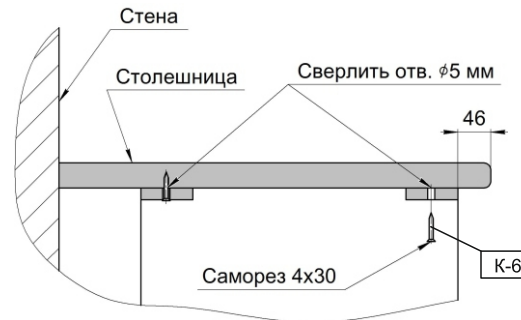


- Перед установкой ДВП добиться равенства диагоналей изделия (А=В)
- Дет. Н35(Н59) крепить саморезами 3x20 (К-7) к дет. Н85 (2 шт.), Н9(Н10), Н15 (Н51). В ДВП предварительно пробить или просверлить отверстия диаметром 2..3 мм (рекомендуемый шаг 150 мм).



Установка столешницы

- **Внимание!** В случае приобретения Двери (Декор) длину столешницы учитывать с расчетом толщины Двери (Декор) (+20 мм).
- Рекомендуемый выступ столешницы с лицевой стороны – 46 мм.



ВНИМАНИЕ! Производитель оставляет за собой право не комплектовать наружную и внутреннюю невидимую фурнитуру, а также технологические отверстия заглушками.

Детали

	L500	L600	Кол-во
Бок рабочего шкафа с ящиками Н720 Старт	Н85		2
Горизонт	Н9	Н10	1
Ребро	Н51	Н15	2
Дно ящика рабочего шкафа Старт	Н90	Н89	3
Стенка малого ящика рабочего шкафа Старт	Н93	Н92	2
Стенка большого ящика с рейлингами рабочего шкафа Старт	Н97	Н96	1
Стенка задняя (ДВП)	Н59	Н35	2
Планка для соединения ДВП	Н39		1
Цоколь	Н43	Н44	1
Комплект фасада			
Фасад	27 (27.1)	14 (14.1)	2
Фасад	37	29	1

Фурнитура

Поз.	Наименование	Кол-во	Изображение**
К-1	Винт конфирмат 7x50	8	
	Заглушка конфирмата	4	
	Ключ конфирматный	1	
К-2	Опора регулируемая 100 мм	4	
	Клипса для цоколя	2	
	Саморез 3,5x16***	16	
К-3	Комплект направляющих (Комплект системы выдвижения СТАРТ SOFT с прямыми боковинами стандартной высоты SB18W.1/400)	3	
	Евровинт 6,3x13 потай гол. крест	12	
К-4	Комплект крепления ящиков (Комплект системы выдвижения СТАРТ SOFT с прямыми боковинами стандартной высоты SB18W.1/400)	3	
К-5	Комплект продольных прямоугольных рейлингов для направляющих СТАРТ SBR09/W/400 с держателем	2	
К-6	Саморез 4x30***	4	
К-7	Саморез 3x20***	16	
К-8	Стяжка межсекционная М4x30	1	
К-9	Демпфер самоклеющийся	12	

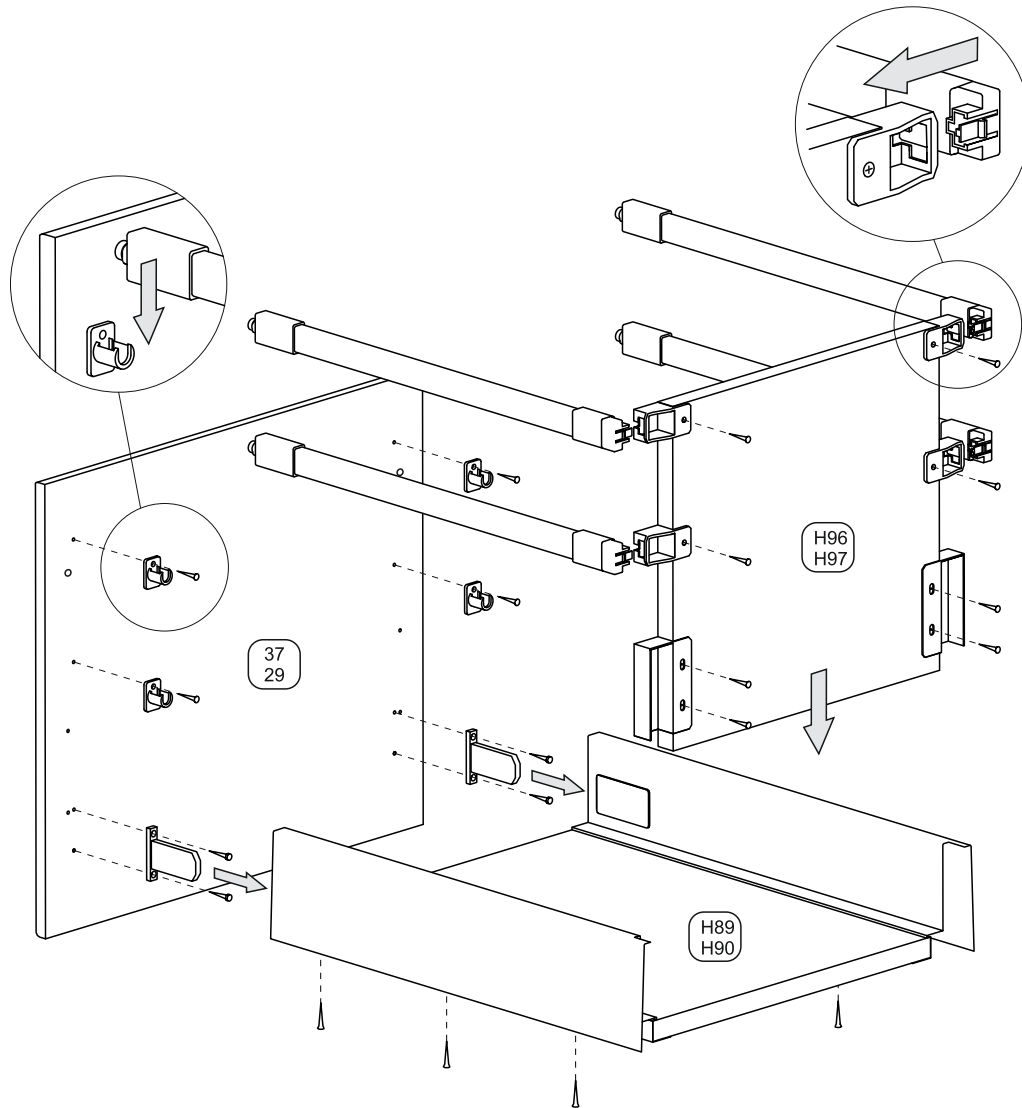
* Комплект фурнитуры находится в упаковке с фасадом.

** Изображение фурнитуры дает представление о её внешнем виде и не отображает реальных размеров.

*** Обратите внимание на подбор соответствующих саморезов.

Сборка большого ящика (К-5), (К-4)

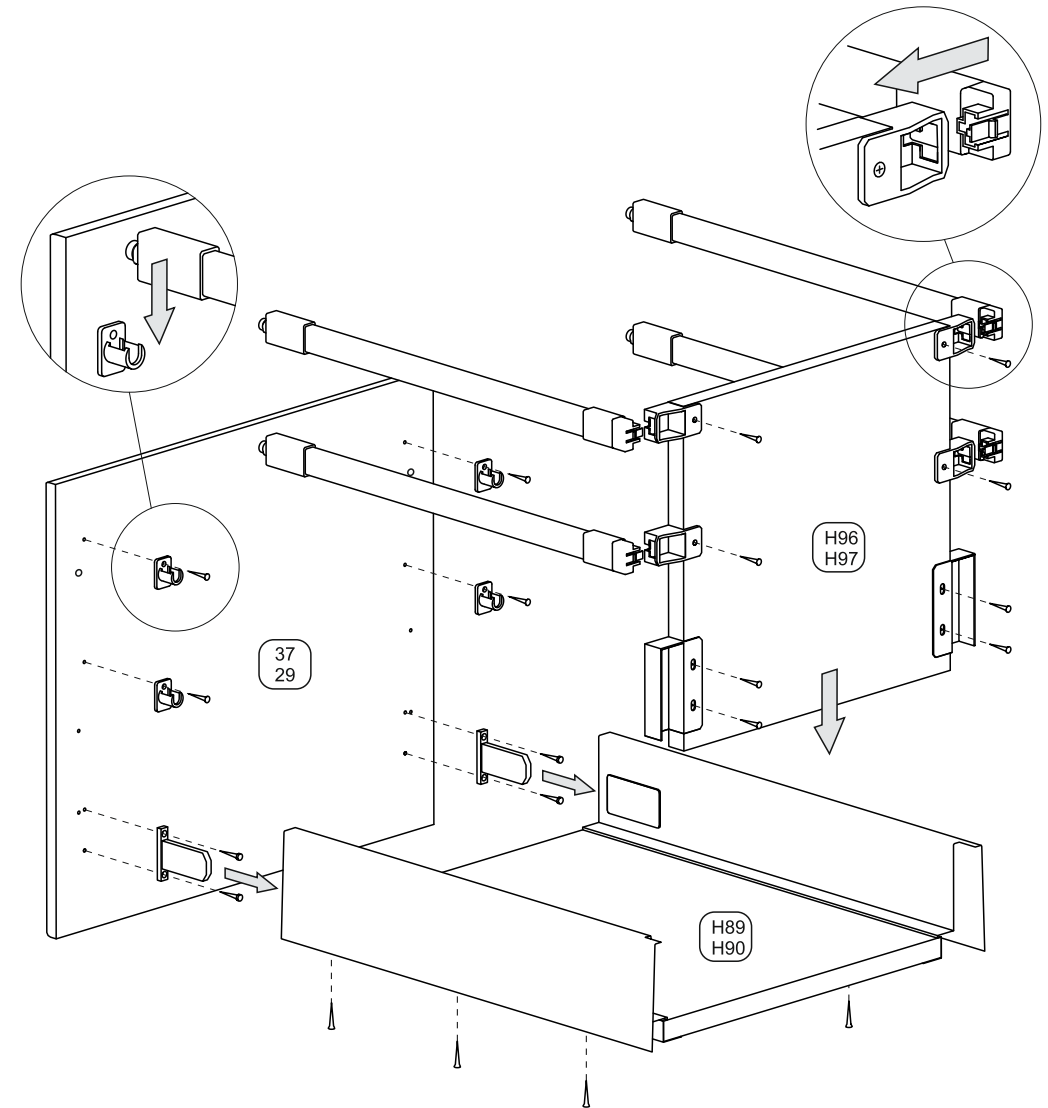
- Подробную инструкцию по сборке ящика смотрите во вкладке к системе выдвигения Старт.



- Наклеить демпферы (К-9) на корпус шкафа для смягчения закрытия фасада.

Сборка большого ящика (К-5), (К-4)

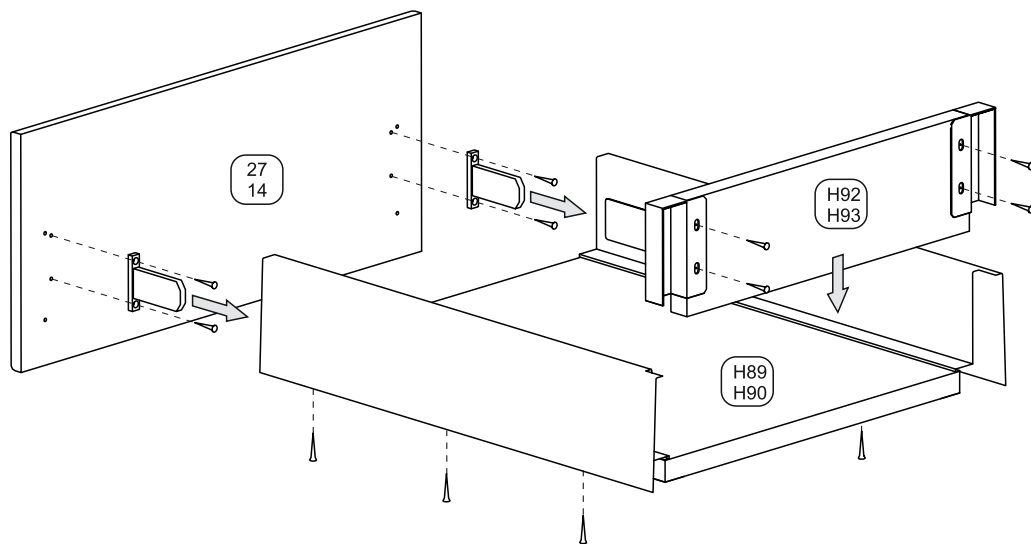
- Подробную инструкцию по сборке ящика смотрите во вкладке к системе выдвигения Старт.



- Наклеить демпферы (К-9) на корпус шкафа для смягчения закрытия фасада.

Сборка малого ящика 2 (шт.) (К-5)

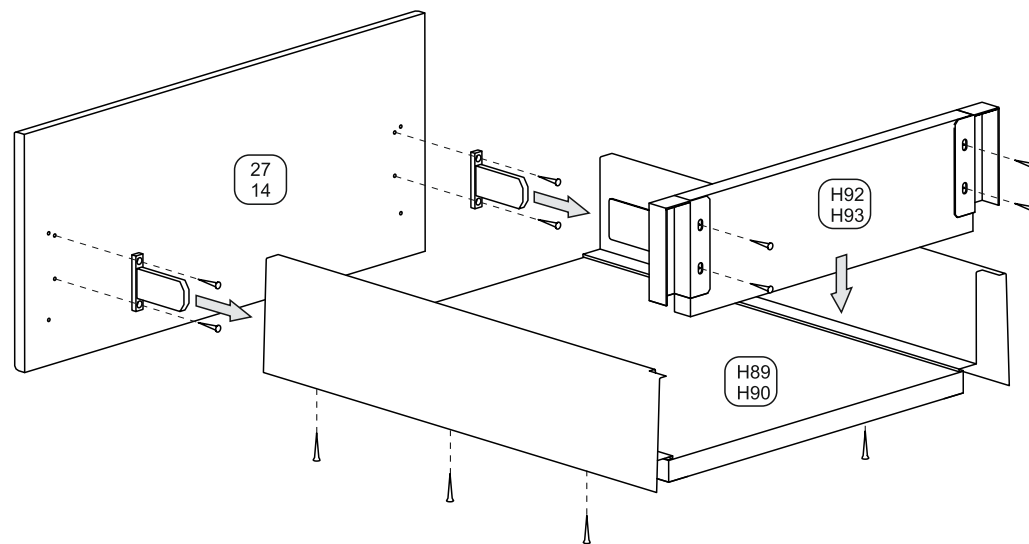
- Подробную инструкцию по сборке ящика смотрите во вкладыше к системе выдвижения Старт.



- Наклеить демпферы (К-9) на корпус шкафа для смягчения закрытия фасада.
- После установки модулей в рабочее положение просверлить отверстия Ø5 мм в боковых стенках модулей и соединить стяжкой межсекционной (К-8).
- Установленные модули рекомендуем крепить к стене через металлический уголок, закрепленный на нижнюю поверхность столешницы. Уголок и крепление не входят в комплект поставки
- Не перегружайте шкаф: максимальная распределенная нагрузка на изделие - 15 кг.

Сборка малого ящика 2 (шт.) (К-5)

- Подробную инструкцию по сборке ящика смотрите во вкладыше к системе выдвижения Старт.



- Наклеить демпферы (К-9) на корпус шкафа для смягчения закрытия фасада.
- После установки модулей в рабочее положение просверлить отверстия Ø5 мм в боковых стенках модулей и соединить стяжкой межсекционной (К-8).
- Установленные модули рекомендуем крепить к стене через металлический уголок, закрепленный на нижнюю поверхность столешницы. Уголок и крепление не входят в комплект поставки
- Не перегружайте шкаф: максимальная распределенная нагрузка на изделие - 15 кг.