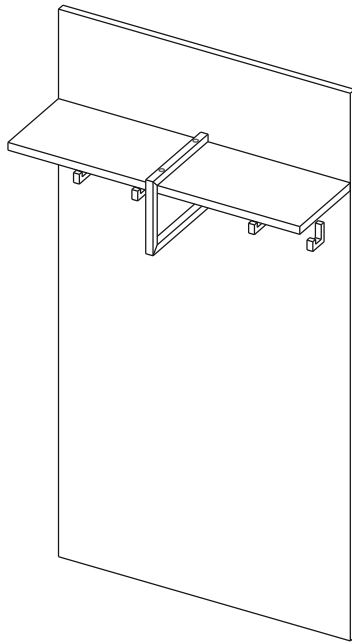


## Вешалка 2 «Бодрум»

Габаритные размеры: 600(ш) x 212(г) x 1126(в) мм



### Уважаемые покупатели!

Вся выпускаемая мебель для удобства транспортировки и сохранности внешнего вида поставляется в разобранном виде. При этом упаковки с мебелью должны быть надежно защищены от сильных толчков, ударов, повреждения, воздействия влаги и грязи.

Перед сборкой изделия ознакомьтесь с инструкцией по сборке и правилами по эксплуатации (их несоблюдение снимает с предприятия изготовителя гарантийные обязательства), подготовьте необходимые инструменты.

Мебель имеет Гигиенический сертификат



### Примечания:

1. Мебель изготавливается из ДСП I и II сортов, в связи с этим возможны незначительные дефекты на невидимых поверхностях деталей.
2. Изготовитель оставляет за собой право вносить изменения в конструкцию изделия, не ухудшающие их потребительские свойства, без отображения в паспорте на изделие.
3. Обращаем Ваше внимание! Оттенки цветов рисунков и текстуры материалов (ЛДСП, Плёнка ПВХ, ткань, отделка и др.), могут незначительно отличаться от рисунков каталога, изображений на сайте, а также при комплектации изделий из разных партий.

#### ГАРАНТИИ ИЗГОТОВИТЕЛЯ

**Гарантия на мебель составляет 24 месяца.**

Претензии по качеству и комплектности мебели принимаются в пределах гарантийного срока по месту покупки. Для выполнения предприятием - изготовителем гарантийных обязательств, выявления несоответствий и установления причин их возникновения необходимо сохранить и предоставить:

- 1) части упаковки с наклеенными этикетками, номером партии или ростером (или их фотографии);
- 2) фотографии распечатанных упаковок, где обнаружен заводской брак деталей;
- 3) фотографии узлов, деталей собираемого изделия, если заводской брак обнаружен до сборки и в процессе сборки.

**Не являются гарантийным случаем:**

Различные повреждения деталей и узлов изделий (бой, сколы, царапины, расслоения, оплавление, набухание ЛДСП и др.), возникшие в результате перевозки самовывозом, самостоятельной сборки, нарушений правил эксплуатации. Замена деталей и узлов изделий, не попадающих под гарантийный случай, производится за дополнительную оплату.

**Наша мебель прослужит Вам годы, если Вы будете соблюдать несколько простых правил:**

#### ОБЩИЕ ПРАВИЛА ЭКСПЛУАТАЦИИ

**ВНИМАНИЕ!** Во избежание несчастных случаев во время эксплуатации рекомендуем закрепить изделие к стене. Для разных материалов стен требуются различные крепления, используйте крепёжные средства, подходящие для материала стен в вашем доме. Производитель оставляет за собой право не комплектовать изделие отдельными элементами фурнитуры крепления к стене.

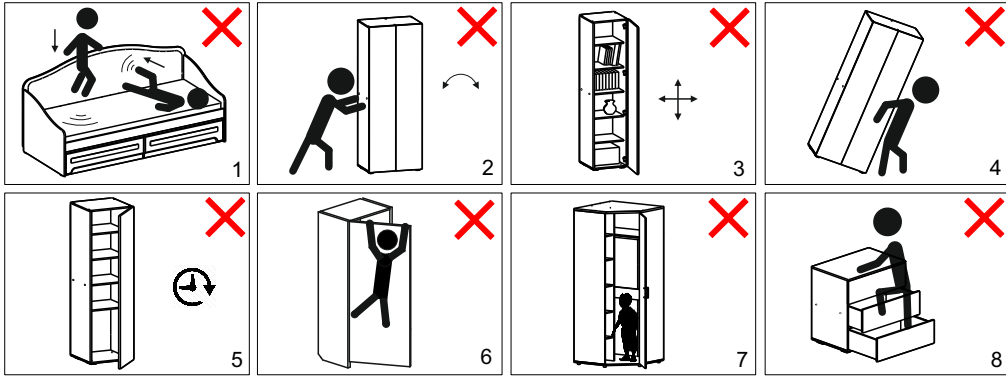
1. Соблюдайте последовательность сборки и рекомендации, описанные в тексте инструкции, для безопасного использования изделия.
2. Использовать изделие только по своему функциональному назначению.
3. Располагать изделия на расстоянии не менее 50 см от отопительных приборов и сырых стен.
4. Содержать изделия в сухих проветриваемых помещениях при температуре от +8° С до +50° С и относительной влажности воздуха от 45 % до 70%.
5. Избегать попадания на изделие прямых солнечных лучей и атмосферных осадков.
6. Удалять пыль с поверхности мягкой сухой тканью.
7. Для чистки мебели от загрязнений использовать специальные средства по уходу за мебелью или слабый мыльный раствор с последующей протиркой сухой тканью, без использования абразивных моющих средств и щётки.
8. При попадании влаги на изделие незамедлительно протереть поверхность сухой мягкой тканью.
9. При ослаблении крепежной фурнитуры во время эксплуатации мебели, необходимо подтянуть винты, шурупы, болты.
10. При раскладывании трансформируемых элементов мебели соблюдайте правила безопасности, избегайте резких рывков и перекосов.

#### Категорически запрещается:

1. Передвигать, ударять, ронять на поверхности тяжелые, твердые предметы, чтобы не вызвать механические повреждения.
2. Допускать контакт изделия с горячими предметами.
3. Длительный контакт поверхностей изделия с влагой.
4. Контакт изделия с кислотами, щелочами, растворителями и прочими химическими веществами, способными нанести вред изделию.
5. Применять при протирке изделия бытовые чистящие средства, не предусмотренные для ухода за мебелью.

## Во избежание несчастных случаев во время эксплуатации:

1. Исключить боковые и фронтальные динамические нагрузки на изделие (см. схему 1, 2).
2. Освободить от содержимого перед перемещением изделия внутренние секции, убрать полки (см. схему 3).
3. Не перемещать в одиночку (см. схему 4).
4. Не оставлять фасад в открытом положении на длительное время (см. схему 5).
5. Исключить нагрузку на открытый фасад (см. схему 6).
6. Не допускать нахождения детей, животных внутри шкафа (см. схему 7).
7. Не превышать допустимые нагрузки на ящики (см. схему 8).



## Рекомендации по уходу за деталями с принтерным рисунком



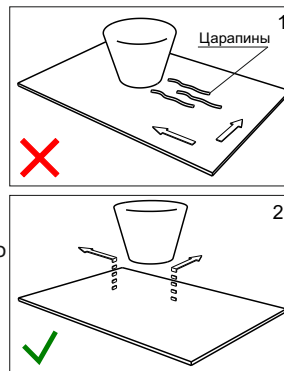
### Не рекомендуется:

- интенсивное механическое воздействие (трение и пр.), результатом которых является стирание рисунка (см. схему 2);
- допускать сильное намокание поверхности детали.

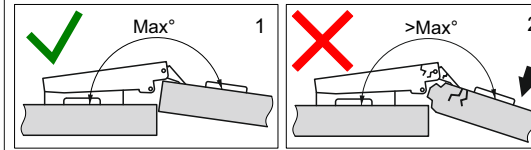
## Рекомендации по эксплуатации изделий из стекла

**ВНИМАНИЕ!** При эксплуатации изделий со стеклом помните, что наличие трещин в стеклоизделии сопряжено с риском получения травм. Поэтому, в случае повреждения детали из стекла или зеркала, настоятельно рекомендуется отказаться от дальнейшей эксплуатации детали.

- не допускается ставить стеклянное полотно на пол и другую опорную поверхность без использования резиновой или иной подложки, обеспечивающей сохранность изделия;
- поверхности стеклянных изделий должны протираться мягкой тканью или губкой, при помощи средств для мытья стекол. Перед применением средств для очистки и мытья необходимо ознакомиться с инструкцией по применению. Во избежание появления царапин не допускается перемещение по стеклянной или зеркальной поверхности твердых предметов (см. схему 1, 2)

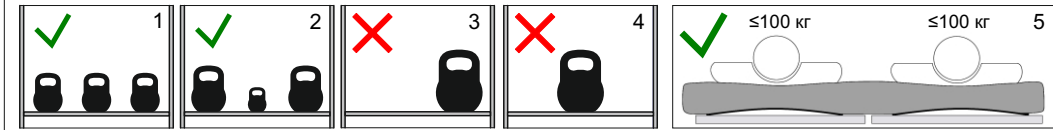


## Эксплуатация петель



Петли фасада открываются на фиксированный угол (см. схему 1). Открывание фасада на больший угол (см. схему 2) может привести к повреждению деталей и поломке петель.

## Допустимые нагрузки и устойчивость изделия



Распределяйте нагрузки равномерно по всем рабочим поверхностям (см. схему 1). Самые тяжелые объекты рекомендуем ставить по краям (см. схему 2). Сосредоточенная в одном месте нагрузка (см. схемы 3, 4) нарушает устойчивость изделия, а также сокращает срок службы отдельных элементов и механизмов.

Минимизировать длительные воздействия, превышающие рекомендуемые нагрузки.

Нагрузки на рабочие поверхности не должны превышать следующих значений:

- не более 7,5 кг на одну стенку горизонтальную, полку;
- не более 5 кг на один ящик на роликовых направляющих (см. паспорт на изделие);
- не более 10 кг на один ящик на шариковых направляющих (см. паспорт на изделие).

Рекомендуемые статические нагрузки на одно спальное место составляют 100 кг. (см. схему 5).

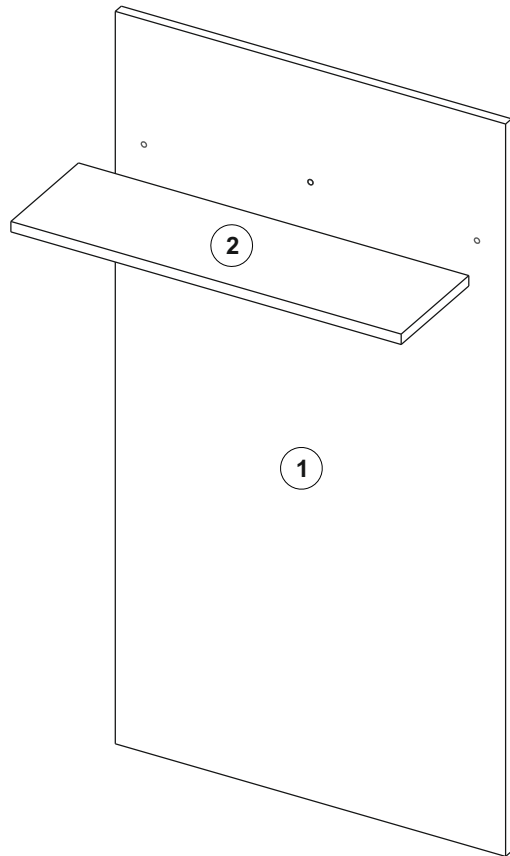
## Дополнительные правила эксплуатации и уход за мягкими элементами корпусной мебели, матрасом

- нормальные условия эксплуатации: температура от +15°C до +28°C, относительная влажность: от 30 до 80%;
- не рекомендуется ставить на обитые тканью поверхности горячие предметы, а так же предметы имеющие острые опоры;
- не рекомендуется ходить, прыгать по матрасу (в том числе детям); избыточное давление на отдельные его участки может привести к повреждению комфортных слоев.

**Рекомендации по уходу за мягкими элементами, матрасом** (см. паспорт на изделие):

- рекомендуется использовать чистящие средства для чистки покрытий:
    - 1) мебельных тканей;
    - 2) съемных покрытий.
  - при обнаружении складок на чехлах:
    - 1) из экокожи: отпарить с изнаночной стороны парогенератором либо утюгом в режиме пара;
    - 2) из рогожки и велюра: расправить и слегка увлажнить прохладной водой из пульверизатора; велюр пригладить по направлению ворса щеткой с мягкой щетиной.
  - переворачивать матрас (голова-ноги, верх-низ) минимум раз в 3 месяца для правильной стабилизации структуры матраса к индивидуальным особенностям тела; односторонние матрасы необходимо переворачивать только голова-ноги;
  - проветривать матрас каждый раз при смене постельного белья для улучшения процесса испарения влаги;
  - пользоваться защитным чехлом, чтобы избежать возникновения пятен на матрасе;
  - не допускать попадания жидкости любого происхождения;
  - для удаления пыли с мягких элементов, матраса необходимо использовать щетки или пылесос с низкой мощностью; запрещается использовать выбивалки для ковров или высокомошные пылесосы;
  - хранить матрас в горизонтальном положении; вертикальное положение возможно только на кратковременные сроки с целью транспортировки.
- Примечания** (см. паспорт на изделие):
- при воздействии прямых солнечных лучей, воды, тепла, химических веществ возможно изменение цвета (оттенка) облицовочного материала;
  - запах нового изделия, соответствующий запаху применяемых в изделии материалов, не является дефектом;
  - растрескивание экокожи после истечения гарантийного срока является естественным износом материала и не относится к браку;

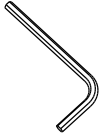

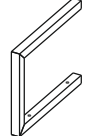
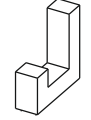
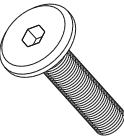
## Вешалка 2 «Бодрум»



① 1126x600x16 (1шт.)

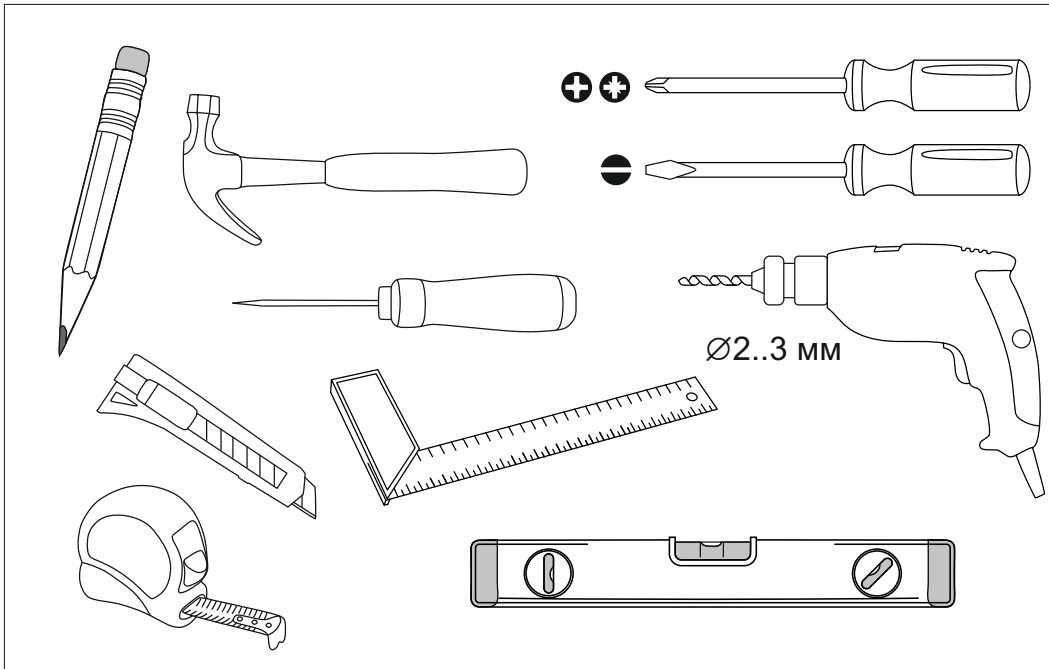
② 600x180x16 (1шт.)

! Производитель оставляет за собой право не комплектовать наружную и внутреннюю невидимую фурнитуру, а также технологические отверстия заглушками.

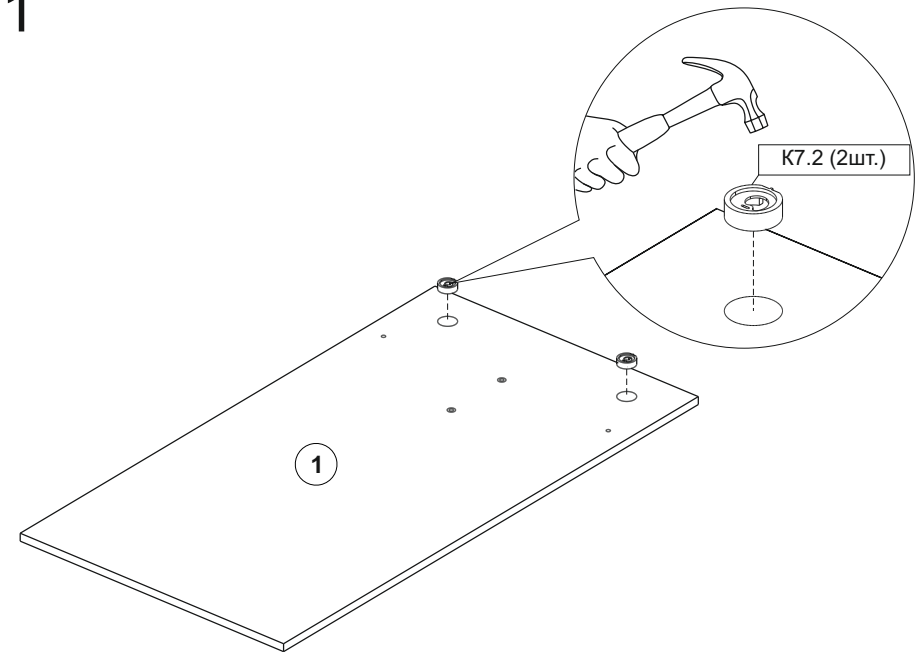
<p><b>K1.2</b></p> <p>9 шт.</p>  <p>Саморез 3,5x16</p>	<p><b>K1.4</b></p> <p>2 шт.</p>  <p>Конфирмат 7x50</p>	<p><b>K1.6</b></p> <p>1 шт.</p>  <p>Ключ конфирматный</p>	<p><b>K1.7</b></p> <p>2 шт.</p>  <p>Саморез 4,2x38 с пресс-шайбой</p>
<p><b>K7.2</b></p> <p>2 шт.</p>  <p>Навес врезной</p>	<p><b>K7.7</b></p> <p>1 шт.</p>  <p>Держатель для полки и плечика</p>	<p><b>K9.2</b></p> <p>4 шт.</p>  <p>Крючок</p>	<p><b>K1.12</b></p> <p>2 шт.</p>  <p>Винт М6x25 плоск.головка</p>

! - Изображение фурнитуры дает представление о ее внешнем виде и не отображает реальных размеров.  
 - Обратите внимание на подбор соответствующих саморезов.

## Инструменты, которые могут понадобиться при сборке



1



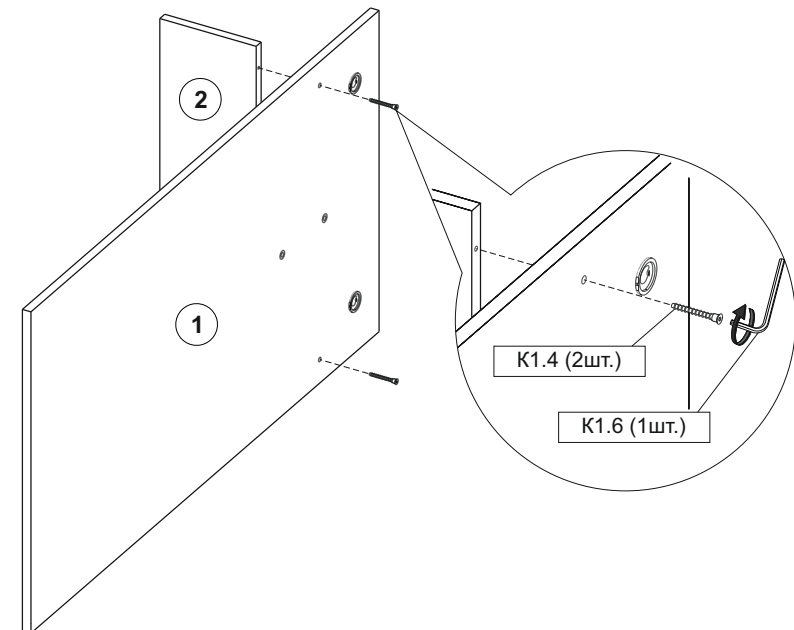
## ПОДГОТОВКА К СБОРКЕ

Перед непосредственной сборкой необходимо:

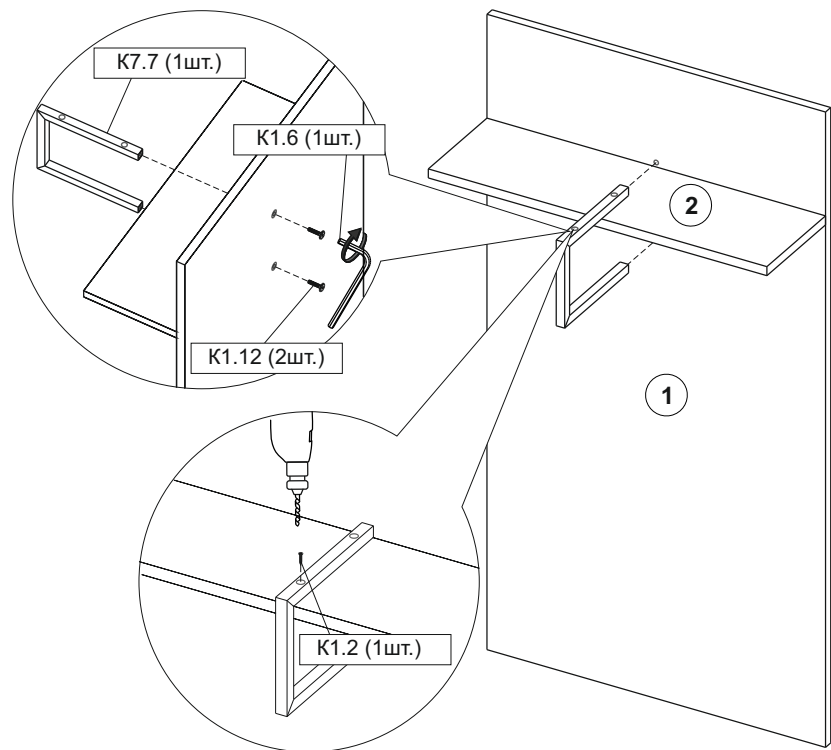
- Внимательно ознакомиться с данной инструкцией.
- Распаковать упаковки, скомплектовать детали согласно схемам, определить наличие необходимой фурнитуры.
- Номера деталей на схемах соответствуют номерам, поставленным на нелицевых кромках деталей.
- Во избежание повреждения поверхности деталей мебели рекомендуем на месте сборки положить мягкую толстую ткань или гофрокартон от упаковки.

**ВНИМАНИЕ!** Не забывать саморезы молотком! Нарушение данного требования может привести к ослаблению жесткости отдельных узлов и конструкции изделия в целом.

2

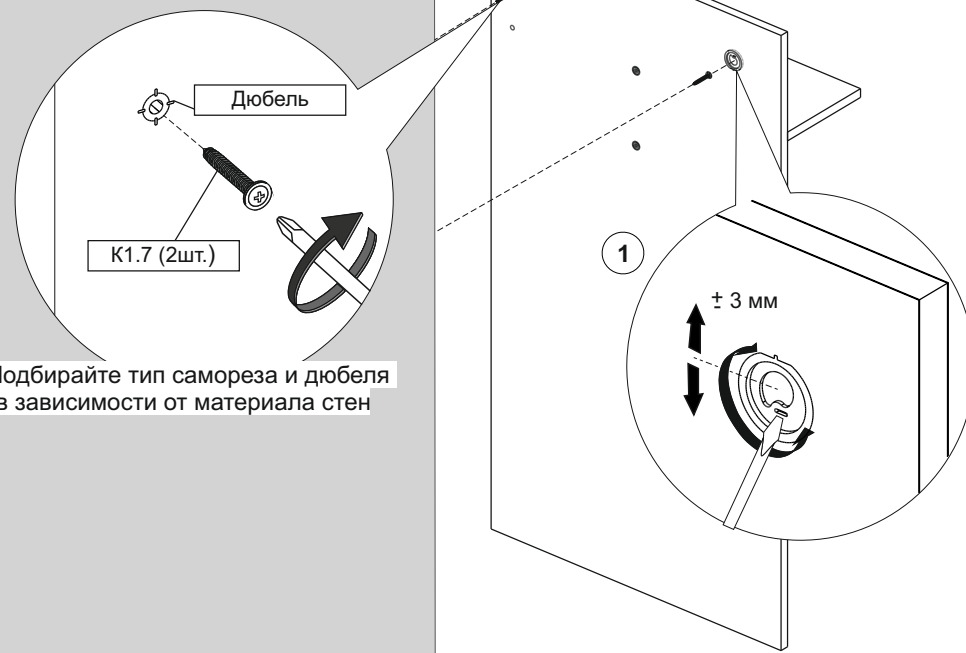


3



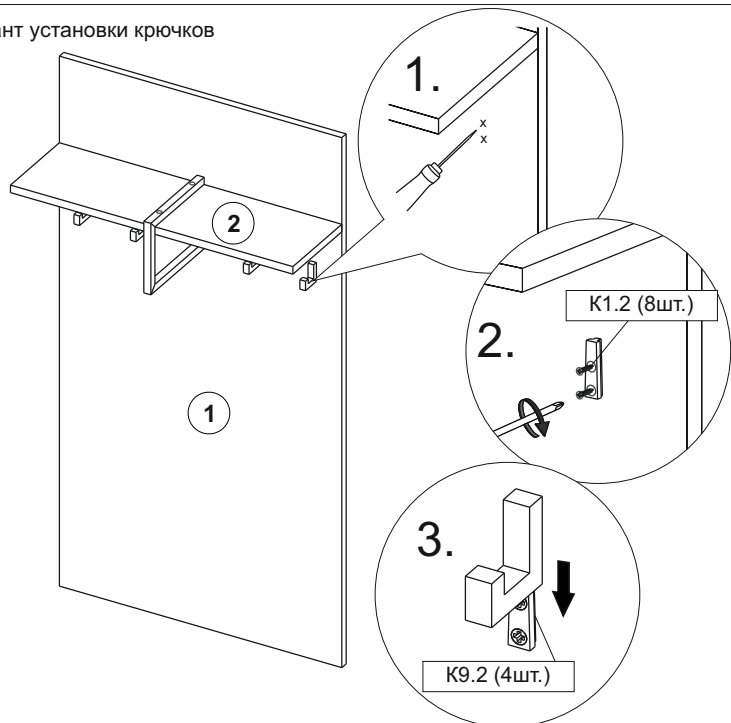
5

стена



4

Вариант установки крючков



\*Крючки устанавливать по вашему желанию.