

### Инструменты, которые могут понадобиться при сборке



#### Примечания:

1. Мебель изготавливается из ДСП I и I/II сортов, в связи с этим возможны незначительные дефекты на невидимых поверхностях деталей.
2. Изготовитель оставляет за собой право вносить изменения в конструкцию изделия, не ухудшающие их потребительские свойства, без отображения в паспорте на изделие.
3. Обращаем Ваше внимание! Оттенки цветов рисунков и материалов (ЛДСП, Плёнка ПВХ, отделка и др.), могут незначительно отличаться от рисунков каталога, изображений на сайте, а также при комплектации изделий из разных партий.

#### ГАРАНТИИ ИЗГОТОВИТЕЛЯ

**Гарантия на мебель составляет 12 месяцев.**

Претензии по качеству и комплектности мебели принимаются в пределах гарантийного срока по месту покупки. Для выполнения предприятием - изготовителем гарантийных обязательств, выявления несоответствий и установления причин их возникновения необходимо сохранить и предоставить:

- 1) части упаковки с наклеенными этикетками, номером партии или ростером (или их фотографии);
- 2) фотографии распечатанных упаковок, где обнаружен заводской брак деталей;
- 3) фотографии узлов, деталей собираемого изделия, если заводской брак обнаружен до сборки и в процессе сборки.

#### Не являются гарантийным случаем:

Различные повреждения деталей и узлов изделий (бой, сколы, царапины, расслоения, оплавление, набухание ЛДСП и др.), возникшие в результате перевозки самовывозом, самостоятельной сборки, нарушений правил эксплуатации. Замена деталей и узлов изделий, не попадающих под гарантийный случай, производится за дополнительную оплату.

**Наша мебель прослужит Вам годы, если Вы будете соблюдать несколько простых правил:**

#### ПРАВИЛА ЭКСПЛУАТАЦИИ

**ВНИМАНИЕ!** Во избежание несчастных случаев во время эксплуатации рекомендуем закрепить изделие к стене. Для разных материалов стен требуются различные крепления, используйте крепёжные средства, подходящие для материала стен в вашем доме.

1. Использовать изделие только по своему функциональному назначению.
2. Располагать изделия на расстоянии не менее 50 см от отопительных приборов.
3. Содержать изделия в сухих проветриваемых помещениях при температуре от +8° С до +50° С и относительной влажности воздуха от 45% до 70%.
4. Избегать попадания на изделие прямых солнечных лучей и атмосферных осадков.
5. Удалять пыль с поверхности мягкой сухой тканью.
6. Для чистки мебели от загрязнений использовать специальные средства по уходу за мебелью или слабый мыльный (спиртовой) раствор с последующей протиркой сухой тканью.
7. При попадании влаги на изделие незамедлительно протереть поверхность сухой мягкой тканью.
8. При ослаблении крепежной фурнитуры во время эксплуатации мебели, необходимо подтянуть винты, шурупы, болты.
9. Перед установкой мебели ознакомьтесь с инструкцией по эксплуатации плиты.
10. При эксплуатации плиты необходима свободная площадь для циркуляции воздуха.
11. Отверстия, предназначенные для отвода тепла, необходимо оставлять открытыми.
12. Плита не должна соприкасаться с любыми электроприборами, мебелью, иными предметами.

#### Категорически запрещается:

1. Передвигать, ударять, ронять на поверхности тяжелые, твердые предметы, чтобы не вызвать механические повреждения.
2. Допускать контакт изделия с горячими предметами.
3. Подвергать изделие воздействию высоких температур (выше +70°С).
4. Длительный контакт поверхностей изделия с влагой.
5. Контакт изделия с кислотами, щелочами, растворителями и прочими химическими веществами, способными нанести вред изделию.
6. Применять при протирке изделия бытовые чистящие средства, не предусмотренные для ухода за мебелью.

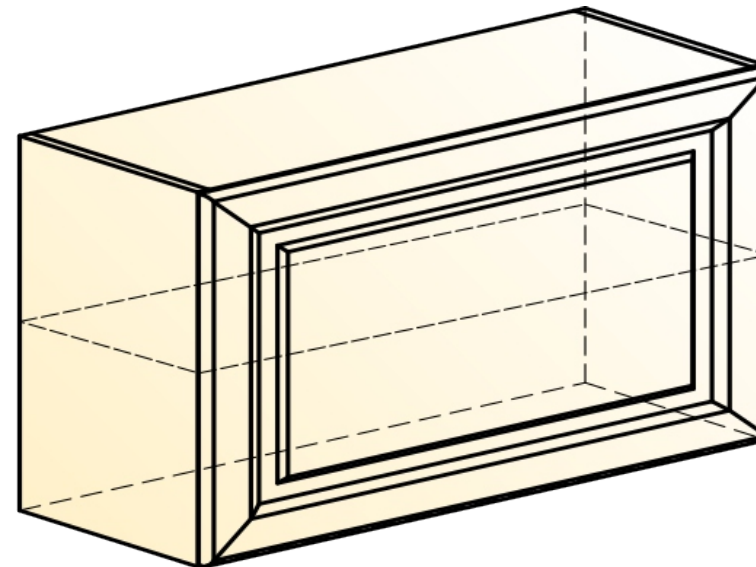
Поделитесь своим мнением об этой мебели. Напишите на [zabota@mebelson.ru](mailto:zabota@mebelson.ru)

**MEBELSON®**

427022, УР, г. Ижевск, район Пирогово,  
ул. Торговая, 15  
e-mail: [mebelson@udm.net](mailto:mebelson@udm.net), [www.mebelson.ru](http://www.mebelson.ru)  
тел.: (3412) 623-888, 623-633, 623-632.

## Модульная мебель для кухни

Модуль: Шкаф навесной L500/600/800 H450 (1 дв. гориз.)  
Габаритные размеры: 500/600/800 x 318 x 450 (Ш x Г x В)



### Уважаемые покупатели!

Вся выпускаемая мебель для удобства транспортировки и сохранности внешнего вида поставляется в разобранном виде. При этом упаковки с мебелью должны быть надежно защищены от сильных толчков, ударов, повреждения, воздействия влаги и грязи.

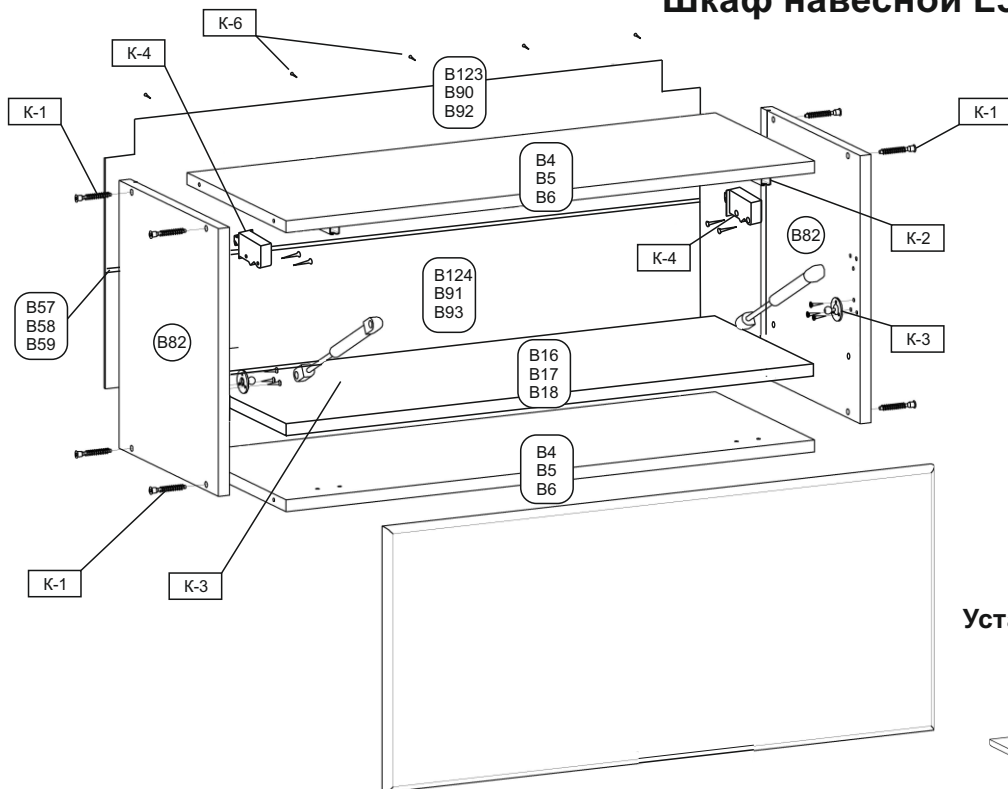
Перед сборкой изделия ознакомьтесь с инструкцией по сборке и правилами по эксплуатации (их несоблюдение снимает с предприятия изготовителя гарантийные обязательства), подготовьте необходимые инструменты.

Мебель имеет Гигиенический сертификат



# Шкаф навесной L500/600/800 H450 (1 дв. гориз.)

## Детали



Наименование	L500	L600	L800	Кол-во
Бок		B82		2
Горизонт	B4	B5	B6	2
Полка	B16	B17	B18	1
Стенка задняя 1 (ДВП)	B123	B90	B92	1
Стенка задняя 2 (ДВП)	B124	B91	B93	1
Планка для соединения ДВП	B57	B58	B59	1
Комплект фасада				
Фасад	65 (65.1)	40 (40.1)	41 (41.1)	1
Фасад со стеклом	-	47 (47.1,47.2)	48 (48.1,48.2)	1
Фставка фасада со стеклом				
Стекло	-	1 шт.	1 шт.	-
Стекло с фацетом (для фасада с пазом)	-	4 шт.	5 шт.	-

**ВНИМАНИЕ!** Производитель оставляет за собой право не комплектовать наружную и внутреннюю невидимую фурнитуру, а также технологические отверстия заглушками.

## Фурнитура

Поз.	Наименование	Кол-во	Изображение**
K-1	Винт конфирмат 7x50	8	
	Заглушка конфирмата	4	
	Ключ конфирматный	1	
K-2	Петля накладная	2	
	Евровинт 6,3x13 потай гол. крест	4	
	Саморез 3,5x12***	4	
K-3	Газлифт	2	
	Саморез 3,5x12***	10	
K-4	Навес	2	
	Саморез 4x30***	4	
	Ручка (см. вкладыш «Фасад»)	1	
K-6	Саморез 3x20***	10	
K-7	Стяжка межсекционная M4x30	1	
K-8	Планка для навесов	1	
	Саморез 4x40***	4	
	Дюбель 6x40	4	
K-9	Демпфер самоклеющийся	4	
K-10	Полкодержатель	4	
K-11	Заглушка отверстий D35	2	
Для установки стекла			
K-12*	Держатель стекла кляймер N3	8	
	Саморез 3,5x16***	8	
Для установки стекла в паз			
K-13*	Держатель для стекла Кляймер N1	16	
	Саморез 3,5x12***	16	

\* Комплект фурнитуры находится в упаковке с фасадом.

\*\* Изображение фурнитуры дает представление о её внешнем виде и не отображает реальных размеров.

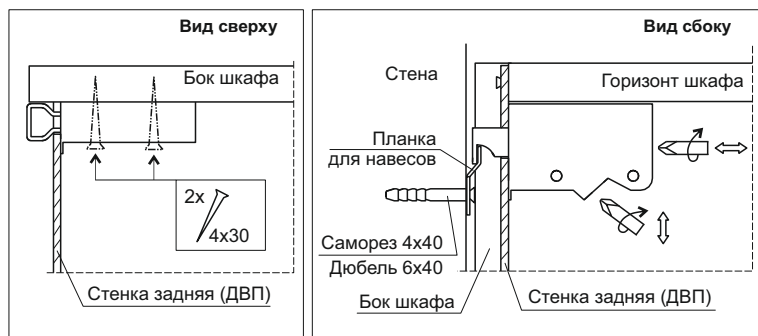
\*\*\* Обратите внимание на подбор соответствующих саморезов.

## Установка кронштейнов газлифта на фасад



- После установки модулей в рабочее положение просверлить отверстия Ø5 мм в боковых стенках модулей и соединить стяжкой межсекционной (K-7).
- Стенку заднюю (ДВП) завести в паз боковины, крепить саморезами 3x20 (K-6) к горизонту. В ДВП предварительно пробить или просверлить отверстия диаметром 2..3 мм (рекомендуемый шаг 150 мм). Стенки задние (ДВП) соединить между собой планкой для соединения ДВП.
- Не перегружайте шкаф:
  - максимальная распределенная нагрузка на изделие - 15 кг;
  - максимальная распределенная нагрузка на горизонтальную стенку - 7 5 кг.

## Монтаж и регулировка навесов



## Варианты использования планки для навесов

