

## ВНИМАНИЕ!

Перед установкой опор, фасадной части, лицевой фурнитуры необходимо:

1. Ознакомиться с перечнем фурнитуры
2. Схемой монтажа

**ВНИМАНИЕ!** Производитель оставляет за собой право не комплектовать наружную и внутреннюю невидимую фурнитуру, а также заглушками для технологических отверстий.

### Перечень фурнитуры опор

| Наименование    | кол-во |
|-----------------|--------|
| Опора           | 6      |
| Саморез 3,5x16* | 24     |

### Перечень фасадов

| Наименование | кол-во |
|--------------|--------|
| Фасад 101    | 2      |
| Фасад 101.1  | 1      |

### Перечень фурнитуры фасада

| Наименование | кол-во |
|--------------|--------|
| Ручка        | 2      |
| Винт М4x22   | 2      |

\* Обратите внимание на подбор соответствующих саморезов.

### ПОСЛЕДОВАТЕЛЬНОСТЬ СБОРКИ

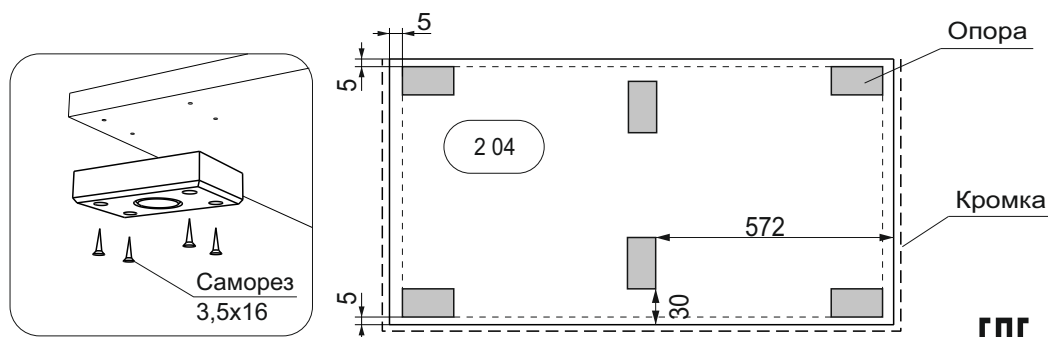
#### Установка фурнитуры

- На дет. 2 04 установить опоры при помощи саморезов 3,5x16 (см. схемы; Паспорт изделия: схема 1).
- На дет. 101 (2 шт.) установить ручки при помощи винта М4x22

### Схема установки опор

Перед установкой опор необходимо:

- Во избежание ошибок предварительно определить место расположения опор.
- Просверлить отверстия  $\varnothing 2.5$  мм под крепление опор.



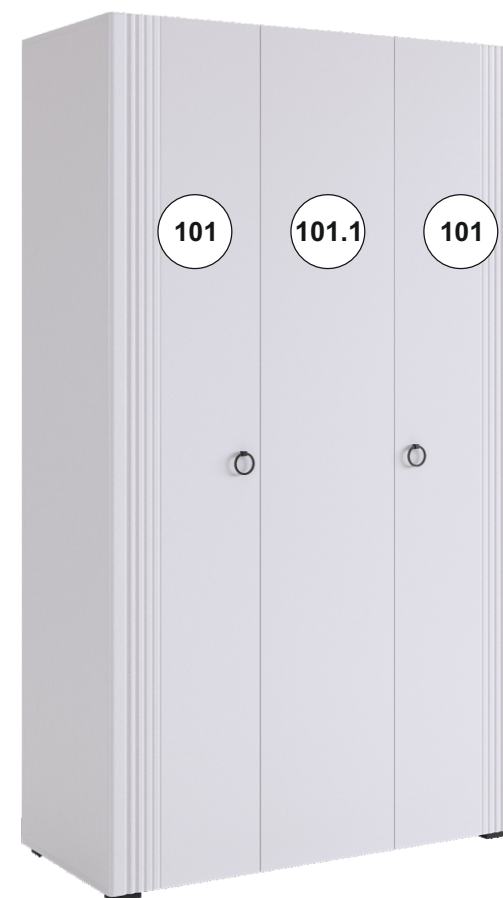
EAC

## Приложение Серия мебели «Ева» Шкаф трехдверный 105.01

## ВНИМАНИЕ!

Производить установку в соответствии с визуализацией.

Габаритные размеры изделия: 1200(ш) x 500(г) x 2100(в) мм



EAC

### Инструменты, которые могут понадобиться при сборке



#### Примечания:

1. Мебель изготавливается из ДСП I и III сортов, в связи с этим возможны незначительные дефекты на невидимых поверхностях деталей.
2. Изготовитель оставляет за собой право вносить изменения в конструкцию изделия, не ухудшающие их потребительские свойства, без отображения в паспорте на изделие.
3. Обращаем Ваше внимание! Оттенки цветов рисунков и материалов (ЛДСП, Плёнка ПВХ, отделка и др.), могут незначительно отличаться от рисунков каталога, изображений на сайте, а также при комплектации изделий из разных партий.

#### ГАРАНТИИ ИЗГОТОВИТЕЛЯ

##### Гарантия на мебель составляет 24 месяца

Претензии по качеству и комплектности мебели принимаются в пределах гарантийного срока по месту покупки. Для выполнения предприятием - изготовителем гарантийных обязательств, выявления несоответствий и установления причин их возникновения необходимо сохранить и предоставить:

- 1) части упаковки с наклеенными этикетками, номером партии или ростером (или их фотографии);
- 2) фотографии распечатанных упаковок, где обнаружен заводской брак деталей;
- 3) фотографии узлов, деталей собираемого изделия, если заводской брак обнаружен до сборки и в процессе сборки.

##### Не являются гарантийным случаем:

Различные повреждения деталей и узлов изделий (бой, сколы, царапины, расслоения, оплавление, набухание ЛДСП и др.), возникшие в результате перевозки самовывозом, самостоятельной сборки, нарушений правил эксплуатации. Замена деталей и узлов изделий, не попадающих под гарантийный случай, производится за дополнительную оплату.

**Наша мебель прослужит Вам годы, если Вы будете соблюдать несколько простых правил:**

#### ПРАВИЛА ЭКСПЛУАТАЦИИ

**ВНИМАНИЕ!** Во избежание несчастных случаев во время эксплуатации рекомендуем закрепить изделие к стене. Для разных материалов стен требуются различные крепления, используйте крепёжные средства, подходящие для материала стен в вашем доме.

1. Использовать изделие только по своему функциональному назначению.
2. Располагать изделия на расстоянии не менее 50 см от отопительных приборов.
3. Содержать изделия в сухих проветриваемых помещениях при температуре от +8°C до +50°C и относительной влажности воздуха от 45% до 70%.
4. Избегать попадания на изделие прямых солнечных лучей и атмосферных осадков.
5. Удалять пыль с поверхности мягкой сухой тканью.
6. Для чистки мебели от загрязнений использовать специальные средства по уходу за мебелью или слабый мыльный (спиртовой) раствор с последующей протиркой сухой тканью.
7. При попадании влаги на изделие незамедлительно протереть поверхность сухой мягкой тканью.
8. При ослаблении крепежной фурнитуры во время эксплуатации мебели, необходимо подтянуть винты, шурупы, болты.

#### Категорически запрещается:

1. Передвигать, ударять, ронять на поверхности тяжелые, твердые предметы, чтобы не вызвать механические повреждения.
2. Допускать контакт изделия с горячими предметами.
3. Длительный контакт поверхностей изделия с влагой.
4. Контакт изделия с кислотами, щелочами, растворителями и прочими химическими веществами, способными нанести вред изделию.
5. Применять при протирке изделия бытовые чистящие средства, не предусмотренные для ухода за мебелью.

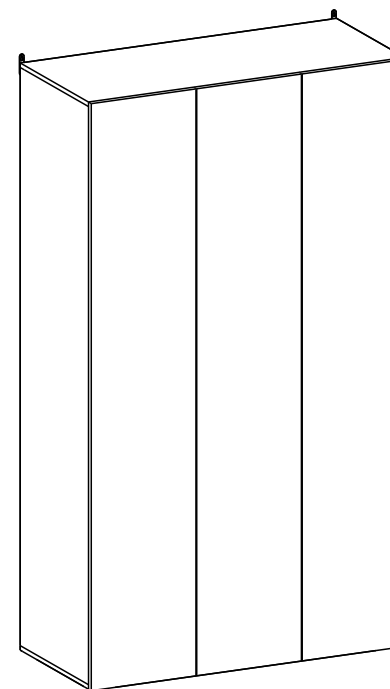
Поделитесь своим мнением об этой мебели. Напишите на [zabota@mebelson.ru](mailto:zabota@mebelson.ru)



## MEBELSON

427022, УР, г. Ижевск, район Пирогово,  
ул. Торговая, 15  
e-mail: [mebelson@udm.net](mailto:mebelson@udm.net), [www.mebelson.ru](http://www.mebelson.ru)  
тел.: (3412) 623-888, 623-633, 623-632.

## Шкаф трехдверный 105



### Уважаемые покупатели!

Вся выпускаемая мебель для удобства транспортировки и сохранности внешнего вида поставляется в разобранном виде. При этом упаковки с мебелью должны быть надежно защищены от сильных толчков, ударов, повреждения, воздействия влаги и грязи.

Перед сборкой изделия ознакомьтесь с инструкцией по сборке и правилами по эксплуатации (их несоблюдение снимает с предприятия изготовителя гарантийные обязательства), подготовьте необходимые инструменты.

Мебель имеет Гигиенический сертификат



# Шкаф трехдверный 105

## ПОСЛЕДОВАТЕЛЬНОСТЬ СБОРКИ

Изделие предусматривает универсальную сборку (левая сборка, правая сборка).

**Внимание!** Расположение отверстий, фурнитуры на деталях и положение самих деталей в изделии зависит от выбранного варианта сборки (Общий вид: схема 1). Сборка должна производиться на ровной поверхности.

### 1. Подготовка к сборке

Перед непосредственной сборкой необходимо:

- Внимательно ознакомиться с данной инструкцией, приложением, вкладышем.
- Распаковать упаковки, скомплектовать детали согласно схемам, определить наличие необходимой фурнитуры.
- Во избежание повреждения деталей предварительно разложить мягкую толстую ткань или гофрокартон от упаковки. Номера деталей соответствуют номерам, поставленным на нелицевых кромках деталей.
- Обратите внимание на подбор соответствующих саморезов

### 2. Установка фурнитуры

- На дет. 1 01, 1 02, 2 04 установить штоки стяжки эксцентриковой (K1; Общий вид: схема 1; Вкладыш: схема А).
- На дет. 1 02, 1 09, установить штангодержатели (K11) при помощи саморезов 3,5x16 (K11; Общий вид: схема 1; Вкладыш: схема И).
- На дет. 1 01, 1 02, установить ответные планки петли накладной (K6), на фасадную часть установить петли накладные (K6; Общий вид: схема 1; Вкладыш: схема Б).
- На дет. 1 09, установить ответные планки петли смежной (K7), на фасадную часть установить петли смежные (K7; Общий вид: схема 1; Вкладыш: схема Б).
- На дет. 2 04 установить опоры (см. Приложение).

### 3. Сборка шкафа

- Дет. 2 07, 2 08 крепить к дет. 1 09, при помощи двухсторонней эксцентриковой стяжки (K16; Общий вид: схема 1).
- Дет. 1 01 крепить к дет. 2 07 при помощи стяжки эксцентриковой (K1; Общий вид: схема 1).
- Дет. 1 02 крепить к дет. 2 08 при помощи стяжки эксцентриковой (K1; Общий вид: схема 1).
- Дет. 2 04 крепить к дет. 1 01, 1 02, 1 09 при помощи стяжки эксцентриковой (K1; Общий вид: схема 1).
- Дет. 4 01 соединить при помощи планки стыковочной (K9), крепить к дет. 1 01, 1 02, 2 04, 2 07, 2 08 при помощи саморезов 3x20 (K4; Общий вид: схема 1), к дет. 1 09 крепить при помощи шайбы стыковочной (K9) и саморезов 3x20 (Общий вид: схема 1; см. примечание).

### 4. Завершение сборки

- Фасадную часть установить на дет. 1 01, 1 02, 1 09, отрегулировать положение фасадов (Общий вид: схема 1; Вкладыш: схема Б).
- На дет. 1 01, 1 09 установить полкодержатели (K10; Общий вид: схема 1).
- Дет. 3 02 установить на полкодержатели (K10; Общий вид: схема 1).
- На дет. 1 01, 1 02, 2 04 крепить подвеску (K5) через стенку заднюю при помощи саморезов 3x20 и закрепить шкаф к стене (см. вкладыш «Правила сборки и эксплуатации мебели»).
- Установить штангу (K11) на штангодержатели.
- Установить заглушки эксцентрика (K1, K16; Общий вид: схема 1).

### ПРИМЕЧАНИЕ

Перед установкой деталей из ДВП необходимо:

- проверить диагонали;
- пробить или просверлить в ДВП отверстия диаметром 2..3 мм. Рекомендуемый шаг отверстий для стенки задней - 150 мм.

### Детали

| № детали | Наименование          | Размеры     | Кол-во |
|----------|-----------------------|-------------|--------|
| 1 01     | Стенка вертикальная   | 2048x480x16 | 1      |
| 1 02     | Стенка вертикальная   | 2048x480x16 | 1      |
| 1 09     | Стенка вертикальная   | 2048x480x16 | 1      |
| 2 04     | Стенка горизонтальная | 1200x480x16 | 2      |
| 2 07     | Стенка горизонтальная | 375x480x16  | 2      |
| 2 08     | Стенка горизонтальная | 775x480x16  | 2      |
| 3 02     | Полка                 | 375x460x16  | 3      |
| 4 01     | Стенка задняя         | 2076x396x3  | 3      |
|          | Фасад                 | 2076x397    | 3      |

**ВНИМАНИЕ!** Производитель оставляет за собой право не комплектовать наружную и внутреннюю невидимую фурнитуру, а также заглушками для технологических отверстий.

### Фурнитура

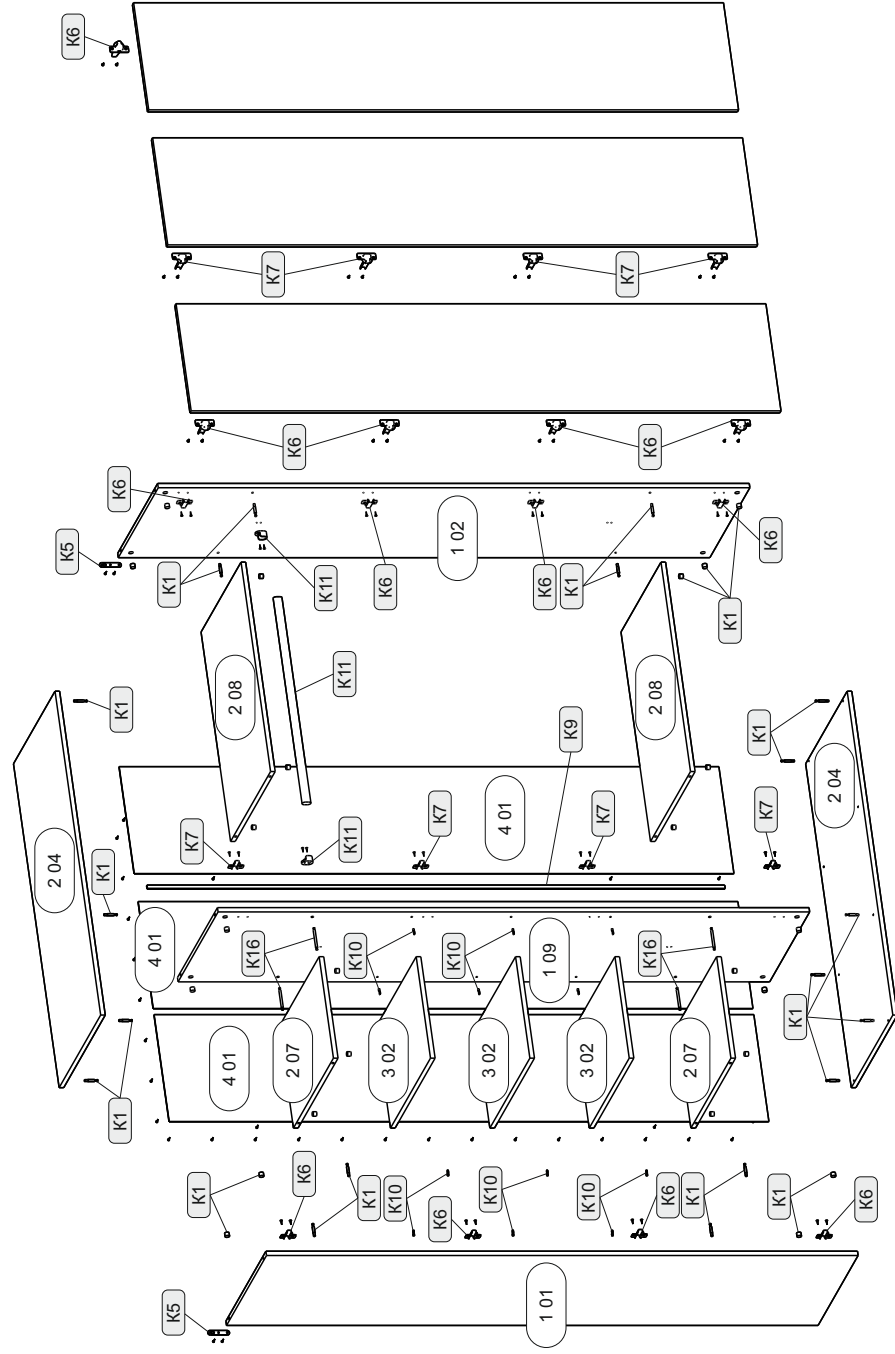
| Поз. | Наименование                 | Кол-во | Изображение* |
|------|------------------------------|--------|--------------|
| K1   | Шток эксцентриковой стяжки   | 20     |              |
|      | Эксцентрик                   | 20     |              |
|      | Заглушка эксцентрика         | 20     |              |
| K16  | Шток двухстор. эксц. стяжки  | 4      |              |
|      | Эксцентрик                   | 8      |              |
|      | Заглушка эксцентрика         | 8      |              |
| K6   | Петля накладная              | 8      |              |
|      | Ответная планка петли        | 8      |              |
|      | Саморез 3,5x16**             | 32     |              |
| K7   | Петля смежная                | 4      |              |
|      | Ответная планка петли        | 4      |              |
|      | Саморез 3,5x16**             | 16     |              |
| K5   | Подвеска 5.1А                | 2      |              |
|      | Саморез 3x20**               | 4      |              |
| K9   | Шайба стыковочная для ДВП    | 15     |              |
|      | Саморез 3x20**               | 15     |              |
|      | Планка стыковочная L=2000 мм | 1      |              |
| K4   | Саморез 3x20**               | 64     |              |
| K11  | Штангодержатель              | 2      |              |
|      | Штанга L=765 мм              | 1      |              |
|      | Саморез 3,5x16**             | 4      |              |
| K10  | Полкодержатель               | 12     |              |
|      | Комплект фурнитуры опор      | 1      |              |
|      | Комплект фурнитуры фасада    | 1      |              |

\* Изображение фурнитуры дает представление о её внешнем виде и не отображает реальных размеров.

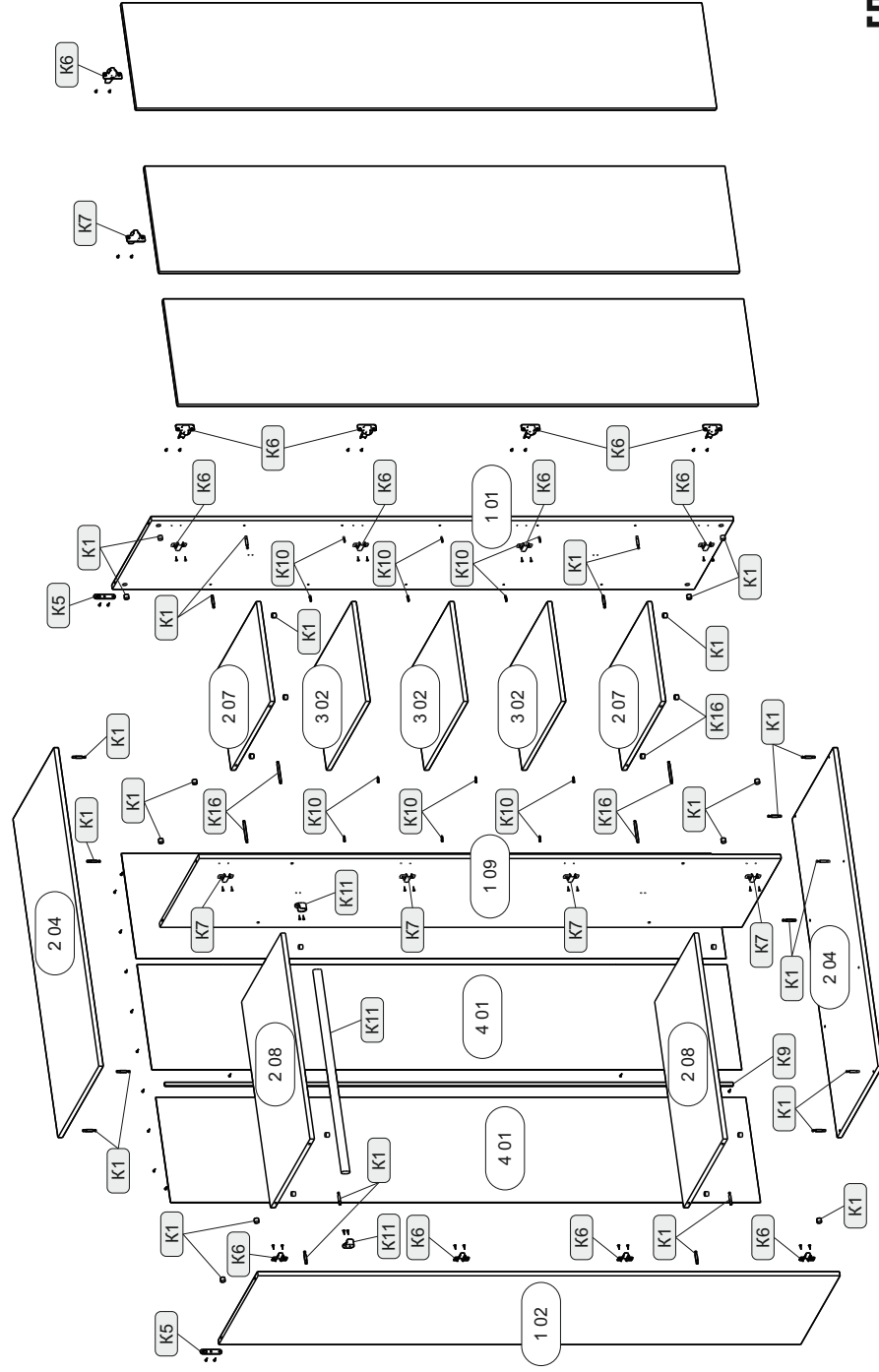
\*\* Обратите внимание на подбор соответствующих саморезов.

# Общий вид

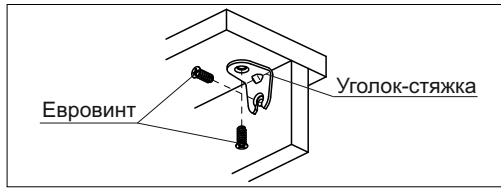
## Схема 1. Сборка шкафа (правая)



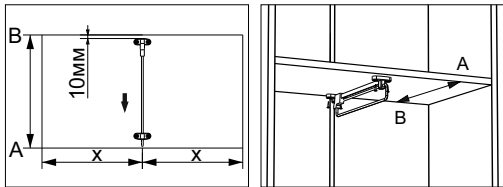
## Схема 1. Сборка шкафа (левая)



### Схема Д. Установка уголка-стяжки

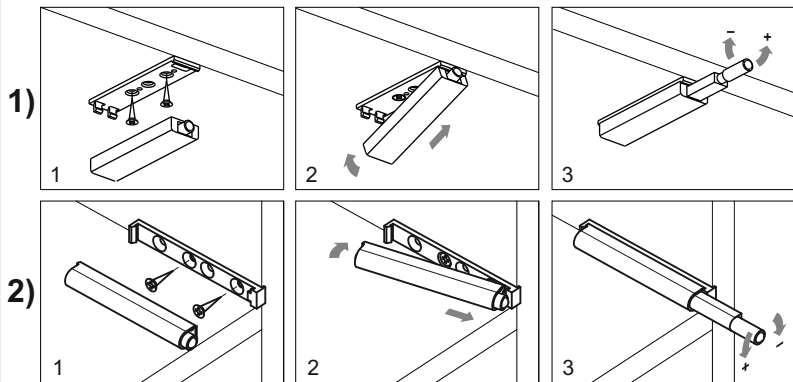


### Схема Е. Установка штанги выдвижной



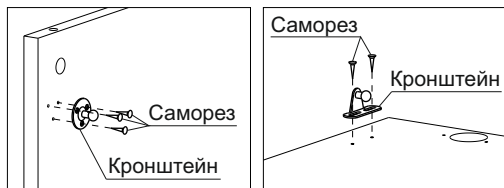
- Определить место крепления штанги выдвижной
- Разметить и просверлить 4 отверстия Ø2,5 мм.

### Схема Ж. Установка и регулировка толкателя

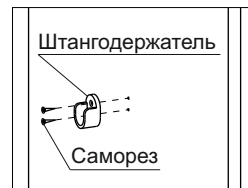


- Выбрать схему, соответствующую комплекту фурнитуры
- Определить место крепления толкателя
- Разметить и просверлить отверстия Ø2,5 мм.
- Крепить при помощи саморезов

### Схема 3. Установка кронштейнов газлифта

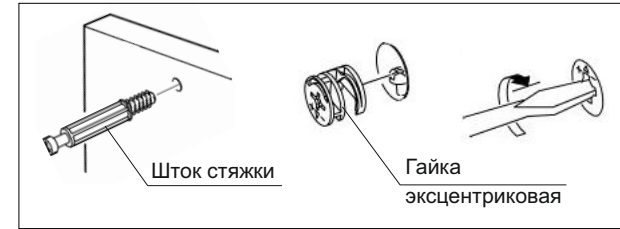


### Схема И. Установка штангодержателя

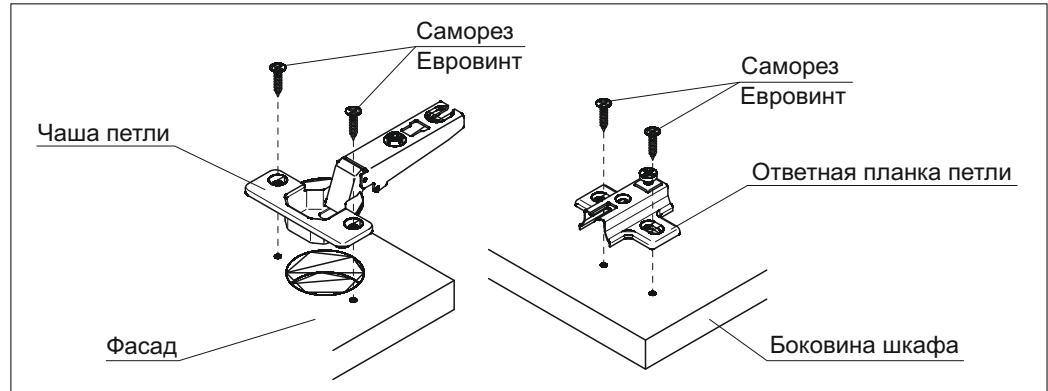


## Вкладыш Схемы установки фурнитуры

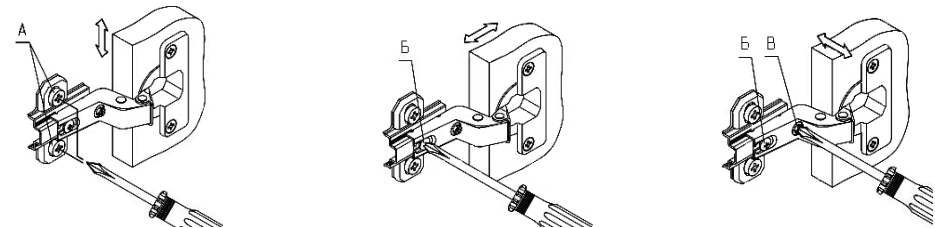
### Схема А. Установка стяжки эксцентриковой



### Схема Б. Установка петель



### Регулирование зазоров и положения фасада



- ослабить саморезы «А»;
- отрегулировать положение ответной планки петли по вертикали;
- затянуть саморезы «А».

- ослабить винт «Б»;
- отрегулировать расстояние между дверью и боковиной;
- затянуть винт «Б».

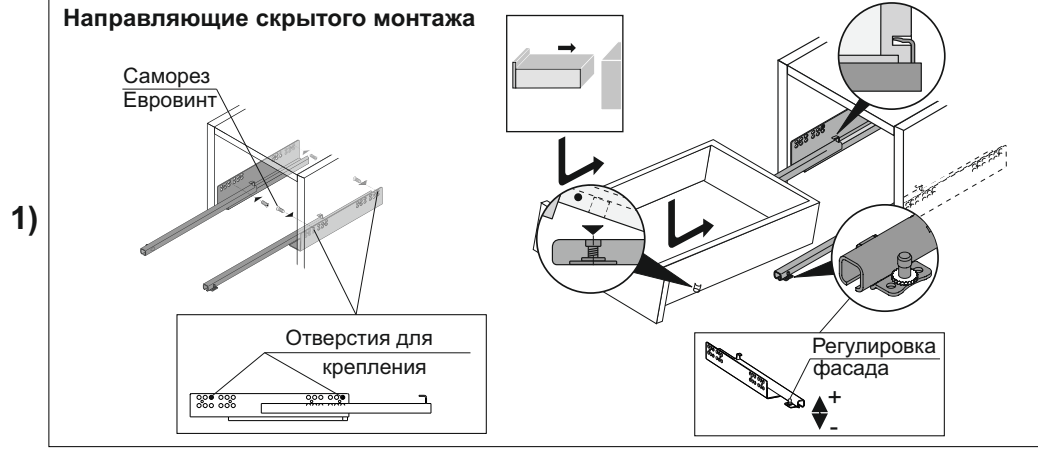
- ослабить винт «Б»;
- отрегулировать наложение двери, затягивая или ослабляя винт «В»;



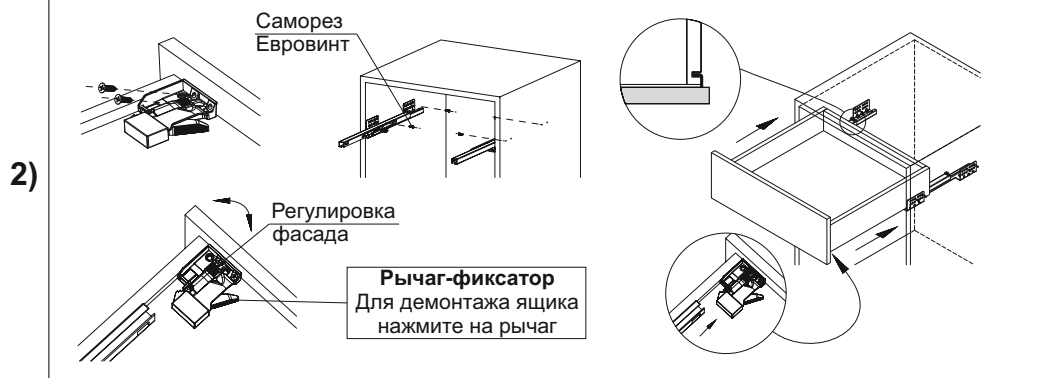
## Схема В. Установка и регулировка направляющих

Выбрать схему, соответствующую комплекту фурнитуры

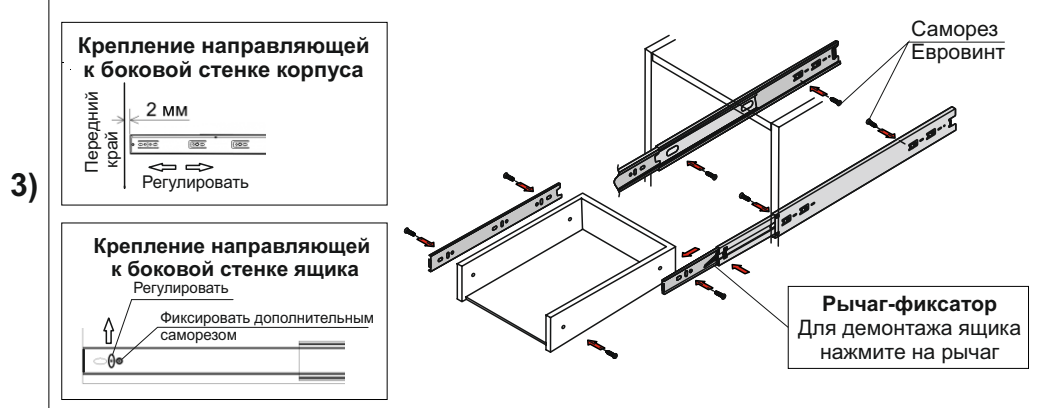
### Направляющие скрытого монтажа



### Направляющие скрытого монтажа с фиксатором

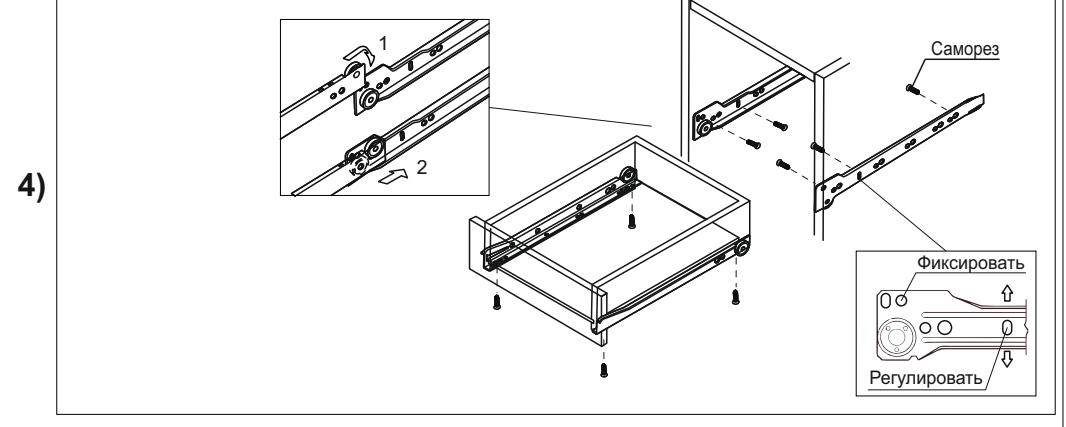


### Направляющие шариковые



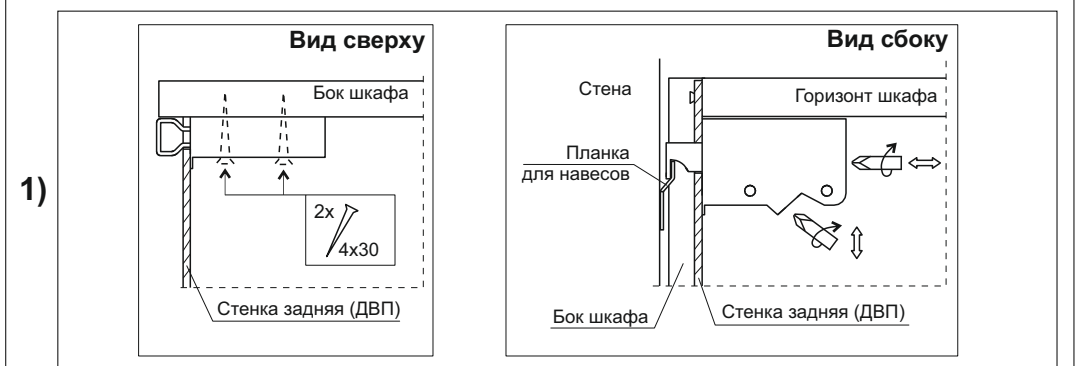
## Схема В. Установка и регулировка направляющих

### Направляющие роликовые



## Схема Г. Монтаж и регулировка навесов

Выбрать схему, соответствующую комплекту фурнитуры



### Установка навеса и стенки задней

