

## Инструменты, которые могут понадобиться при сборке



### Примечания:

1. Мебель изготавливается из ДСП I и III сортов, в связи с этим возможны незначительные дефекты на невидимых поверхностях деталей.
2. Изготовитель оставляет за собой право вносить изменения в конструкцию изделия, не ухудшающие их потребительские свойства, без отображения в паспорте на изделие.
3. Обращаем Ваше внимание! Оттенки цветов рисунков и материалов (ЛДСП, Плёнка ПВХ, отделка и др.), могут незначительно отличаться от рисунков каталога, изображений на сайте, а также при комплектации изделий из разных партий.

### ГАРАНТИИ ИЗГОТОВИТЕЛЯ

#### Гарантия на мебель составляет 24 месяца.

Претензии по качеству и комплектности мебели принимаются в пределах гарантийного срока по месту покупки. Для выполнения предприятием - изготовителем гарантийных обязательств, выявления несоответствий и установления причин их возникновения необходимо сохранить и предоставить:

- 1) части упаковки с наклеенными этикетками, номером партии или роостером (или их фотографии);
- 2) фотографии распечатанных упаковок, где обнаружен заводской брак деталей;
- 3) фотографии узлов, деталей собираемого изделия, если заводской брак обнаружен до сборки и в процессе сборки.

#### Не являются гарантийным случаем:

Различные повреждения деталей и узлов изделий (бой, сколы, царапины, расслоения, оплавление, набухание ЛДСП и др.), возникшие в результате перевозки самовывозом, самостоятельной сборки, нарушений правил эксплуатации. Замена деталей и узлов изделий, не попадающих под гарантийный случай, производится за дополнительную плату.

Наша мебель прослужит Вам годы, если Вы будете соблюдать несколько простых правил:

### ПРАВИЛА ЭКСПЛУАТАЦИИ

**ВНИМАНИЕ!** Во избежание несчастных случаев во время эксплуатации рекомендуем закрепить изделие к стене. Для разных материалов стен требуются различные крепления, используйте крепёжные средства, подходящие для материала стен в вашем доме.

1. Использовать изделие только по своему функциональному назначению.
2. Располагать изделия на расстоянии не менее 50 см от отопительных приборов.
3. Содержать изделия в сухих проветриваемых помещениях при температуре от +8° С до +50° С и относительной влажности воздуха от 45 % до 70%.
4. Избегать попадания на изделие прямых солнечных лучей и атмосферных осадков.
5. Удалять пыль с поверхности мягкой сухой тканью.
6. Для чистки мебели от загрязнений использовать специальные средства по уходу за мебелью или слабый мыльный (спиртовой) раствор с последующей протиркой сухой тканью.
7. При попадании влаги на изделие незамедлительно протереть поверхность сухой мягкой тканью.
8. При ослаблении крепежной фурнитуры во время эксплуатации мебели, необходимо подтянуть винты, шурупы, болты.

#### Категорически запрещается:

1. Передвигать, ударять, ронять на поверхности тяжелые, твердые предметы, чтобы не вызвать механические повреждения.
2. Допускать контакт изделия с горячими предметами.
3. Длительный контакт поверхностей изделия с влагой.
4. Контакт изделия с кислотами, щелочами, растворителями и прочими химическими веществами, способными нанести вред изделию.
5. Применять при протирке изделия бытовые чистящие средства, не предусмотренные для ухода за мебелью.

Поделитесь своим мнением об этой мебели. Напишите на [zabota@mebelson.ru](mailto:zabota@mebelson.ru)

 **MEBELSON**<sup>®</sup>

427022, УР, г. Ижевск, район Пирогово,  
ул. Торговая, 15  
e-mail: [mebelson@udm.net](mailto:mebelson@udm.net), [www.mebelson.ru](http://www.mebelson.ru)  
тел.: (3412) 623-888, 623-633, 623-632.

## Стол обеденный «Квартет»

Габаритные размеры: 1204/1601/1998(д) x 902(г) x 736(в) мм  
(длина указана в трёх положениях)



### Уважаемые покупатели!

Вся выпускаемая мебель для удобства транспортировки и сохранности внешнего вида поставляется в разобранном виде. При этом упаковки с мебелью должны быть надежно защищены от сильных толчков, ударов, повреждения, воздействия влаги и грязи.

Перед сборкой изделия ознакомьтесь с инструкцией по сборке и правилами по эксплуатации (их несоблюдение снимает с предприятия изготовителя гарантийные обязательства), подготовьте необходимые инструменты.

Мебель имеет Гигиенический сертификат



## Стол обеденный «Квартет»

В изделии предусмотрена возможность увеличения площади столешницы при помощи раздвижного механизма и дополнительных вставок (схема 1). Сборка должна производиться на ровной поверхности.

### ПОСЛЕДОВАТЕЛЬНОСТЬ СБОРКИ

#### 1. Подготовка к сборке

Перед непосредственной сборкой необходимо:

- Внимательно ознакомиться с данной инструкцией.
- Распаковать упаковки, скомплектовать детали согласно схемам, определить наличие необходимой фурнитуры, подготовить необходимые инструменты.
- Во избежание повреждения поверхностей деталей предварительно разложить мягкую толстую ткань или гофрокартон от упаковки.
- Номера деталей на схемах соответствуют номерам, поставленным на нелицевых краяхкх деталей.
- **Обратите внимание на подбор соответствующих саморезов.**

#### 2. Установка фурнитуры

- На дет. №1, 2, 12 (4 шт.) установить шканты металлические (К-6, схема 3).
- Дет. №1, 2, 12 (4 шт.) разложить на ровной поверхности лицевой стороной вниз и зафиксировать между собой при помощи шкантов металлических (К-6, схема 3). Данное положение деталей сохранить для установки механизмов раздвижных (К-5) и петель карточных (К-4).
- На дет. №1, 2 установить механизмы раздвижные (К-5) при помощи саморезов 4x16.
- На дет. №12 (4 шт.) установить петли карточные (К-4) при помощи саморезов 4x16.
- На дет. №1, 2, 5, 6, 7, 8 установить соответствующие части стяжки эксцентриковой (К-2).

#### 3. Сборка стола (схема 2)

- Дет. №11 крепить к дет. №7, 8 при помощи стяжек эксцентриковых (К-2).
- Дет. №4 крепить к дет. №7, 8 при помощи скрепы стола и евровинтов (К-3).
- Дет. №10 крепить к дет. №5, 6 при помощи стяжек эксцентриковых (К-2).
- Дет. №3 крепить к дет. №5, 6 при помощи скрепы стола и евровинтов (К-3).
- Дет. №4, 7, 8 крепить к дет. №2 при помощи стяжек эксцентриковых (К-2).
- Дет. №3, 5, 6 крепить к дет. №1 при помощи стяжек эксцентриковых (К-2).
- Дет. №9 (2 шт.) крепить к дет. №3, 10 при помощи конфирматов (К-1).
- Опоры стола (К-3) крепить к скрепам стола при помощи гаек барашковых (К-3).

#### 4. Завершение сборки

- На видимые шляпки конфирматов 7x50 (К-1) установить заглушки конфирматов (К-1).
- На гайки эксцентриковых стяжек (К-2) установить заглушки эксцентриков (К-2).

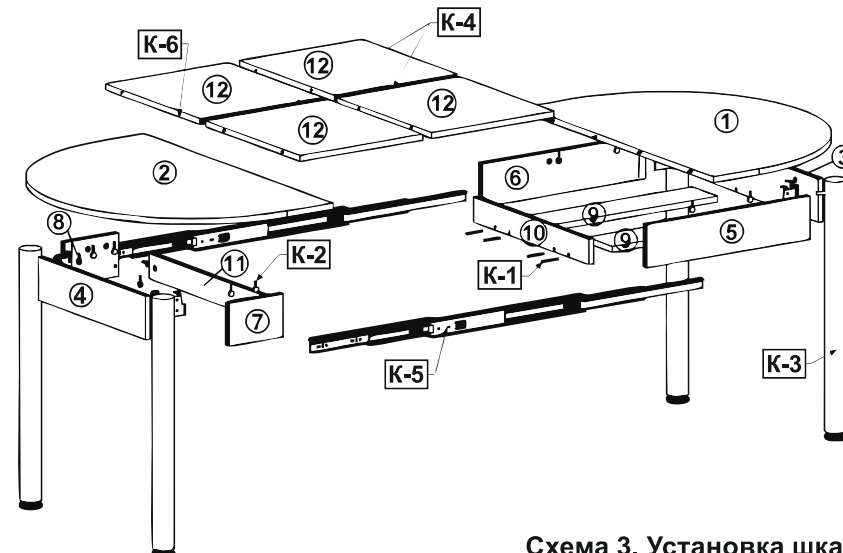
#### ПРИМЕЧАНИЯ

- При установке стола в положение 1 (схема 1) дет. №12 (4 шт.) сложить попарно при помощи петель карточных (К-4) и поместить в специальный отсек из дет. №3, 5, 6, 9 (2 шт.), 10.
- При установке стола в положение 2, 3 (схема 1) дет. №12 (4 шт.) разложить попарно при помощи петель карточных (К-4), поместить на механизмы раздвижные (К-5) между дет. №10, 11 и фиксировать при помощи шкантов металлических (К-6).

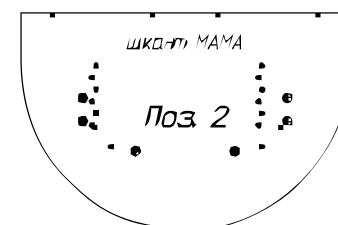
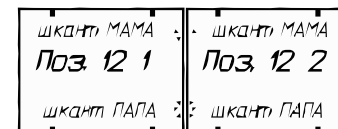
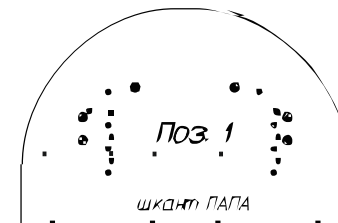
### Схема 1. Варианты раздвижения стола



### Схема 2. Сборка стола



### Схема 3. Установка шкантов металлических



#### Детали

Поз.	Наименование	Кол.	Поз.	Наименование	Кол.
1	Столешница	1	7	Царга	1
2	Столешница	1	8	Царга	1
3	Царга боковая	1	9	Дно	2
4	Царга боковая	1	10	Ребро	1
5	Царга	1	11	Ребро	1
6	Царга	1	12	Вставка	4

**ВНИМАНИЕ!** Производитель оставляет за собой право не комплектовать наружную и внутреннюю невидимую фурнитуру, а также технологические отверстия заглушками.

#### Фурнитура

Поз.	Наименование	Кол.	Изображение*
К-1	Винт-конфирмат	6	
	Заглушка конфирмата	6	
К-2	Ключ конфирматный	1	
	Стяжка эксцентриковая	16	
К-3	Заглушка эксцентрика	16	
	Скрепа стола	4	
	Евровинт 6,1x14,5	16	
	Опора стола со шпилькой M8	4	
К-4	Гайка барашковая M8	4	
	Петля карточная 50x40	4	
К-5	Саморез 4x16**	24	
	Механизм раздвижной стола	2	
К-6	Саморез 4x16**	24	
	Шкант металлический «мама»	12	
	Шкант металлический «папа»	12	

\* Изображение фурнитуры дает представление о её внешнем виде и не отображает реальных размеров.

\*\* Обратите внимание на подбор соответствующих саморезов.