

Инструменты, которые могут понадобиться при сборке



Примечания:

1. Мебель изготавливается из ДСП I и III сортов, в связи с этим возможны незначительные дефекты на невидимых поверхностях деталей.
2. Изготовитель оставляет за собой право вносить изменения в конструкцию изделия, не ухудшающие их потребительские свойства, без отображения в паспорте на изделие.
3. Обращаем Ваше внимание! Оттенки цветов рисунков и материалов (ЛДСП, Плёнка ПВХ, отделка и др.), могут незначительно отличаться от рисунков каталога, изображений на сайте, а также при комплектации изделий из разных партий.

ГАРАНТИИ ИЗГОТОВИТЕЛЯ

Гарантия на мебель составляет 24 месяца.

Претензии по качеству и комплектности мебели принимаются в пределах гарантийного срока по месту покупки. Для выполнения предприятием - изготовителем гарантийных обязательств, выявления несоответствий и установления причин их возникновения необходимо сохранить и предоставить:

- 1) части упаковки с наклеенными этикетками, номером партии или ростером (или их фотографии);
- 2) фотографии распечатанных упаковок, где обнаружен заводской брак деталей;
- 3) фотографии узлов, деталей собираемого изделия, если заводской брак обнаружен до сборки и в процессе сборки.

Не являются гарантийным случаем:

Различные повреждения деталей и узлов изделий (бой, сколы, царапины, расслоения, оплавление, набухание ЛДСП и др.), возникшие в результате перевозки самовывозом, самостоятельной сборки, нарушений правил эксплуатации. Замена деталей и узлов изделий, не попадающих под гарантийный случай, производится за дополнительную плату.

Наша мебель прослужит Вам годы, если Вы будете соблюдать несколько простых правил:

ПРАВИЛА ЭКСПЛУАТАЦИИ

ВНИМАНИЕ! Во избежание несчастных случаев во время эксплуатации рекомендуем закрепить изделие к стене. Для разных материалов стен требуются различные крепления, используйте крепёжные средства, подходящие для материала стен в вашем доме.

1. Использовать изделие только по своему функциональному назначению.
2. Располагать изделия на расстоянии не менее 50 см от отопительных приборов.
3. Содержать изделия в сухих проветриваемых помещениях при температуре от +8°C до +50°C и относительной влажности воздуха от 45% до 70%.
4. Избегать попадания на изделие прямых солнечных лучей и атмосферных осадков.
5. Удалять пыль с поверхности мягкой сухой тканью.
6. Для чистки мебели от загрязнений использовать специальные средства по уходу за мебелью или слабый мыльный (спиртовой) раствор с последующей протиркой сухой тканью.
7. При попадании влаги на изделие незамедлительно протереть поверхность сухой мягкой тканью.
8. При ослаблении крепежной фурнитуры во время эксплуатации мебели, необходимо подтянуть винты, шурупы, болты.

Категорически запрещается:

1. Передвигать, ударять, ронять на поверхности тяжелые, твердые предметы, чтобы не вызвать механические повреждения.
2. Допускать контакт изделия с горячими предметами.
3. Длительный контакт поверхностей изделия с влагой.
4. Контакт изделия с кислотами, щелочами, растворителями и прочими химическими веществами, способными нанести вред изделию.
5. Применять при протирке изделия бытовые чистящие средства, не предусмотренные для ухода за мебелью.

Поделитесь своим мнением об этой мебели. Напишите на zabota@mebelson.ru

 **MEBELSON®**

427022, УР, г. Ижевск, район Пирогово,
ул. Торговая, 15
e-mail: mebelson@udm.net, www.mebelson.ru
тел.: (3412) 623-888, 623-633, 623-632

Трюмо «Адам»

Габаритные размеры: 802(ш) x 431(г) x 1550(в) мм



Уважаемые покупатели!

Вся выпускаемая мебель для удобства транспортировки и сохранности внешнего вида поставляется в разобранном виде. При этом упаковки с мебелью должны быть надежно защищены от сильных толчков, ударов, повреждения, воздействия влаги и грязи.

Перед сборкой изделия ознакомьтесь с инструкцией по сборке и правилами по эксплуатации (их несоблюдение снимает с предприятия изготовителя гарантийные обязательства), подготовьте необходимые инструменты.

Мебель имеет Гигиенический сертификат



Трюмо «Адам»

ВНИМАНИЕ! Изделие предназначено для подключения к электросети. При неправильной сборке, установке и подключении существует риск возникновения пожара и поражения электрическим током.

ОБЩИЕ ПРАВИЛА ТЕХНИКИ БЕЗОПАСНОСТИ

- Подключение, ремонт электрической части изделия должны производиться квалифицированным специалистом (см. схему 1).
- При выборе места подключения убедитесь в том, что при эксплуатации изделия вилка и кабель электропитания не будут повреждены.
- Не подключайте изделие, если его электрическая часть имеет повреждения.
- Подключайте изделие только в исправную розетку электросети с номинальным напряжением 230 В, частотой 50 Гц.
- Подключайте изделие только после установки лампочек (мощность не более 60 Вт).
- Для отключения изделия от электросети необходимо тянуть за вилку, а не за кабель.
- Во избежание поражения электрическим током, отключите изделие от электросети перед установкой и заменой лампочек, а также перед чисткой изделия.

ПОСЛЕДОВАТЕЛЬНОСТЬ СБОРКИ

Сборка должна производиться на ровной поверхности.

1. Подготовка к сборке

Перед непосредственной сборкой необходимо:

- Внимательно ознакомиться с данной инструкцией.
- Распаковать упаковки, скомплектовать детали согласно схемам, определить наличие необходимой фурнитуры.
- Во избежание повреждения поверхностей деталей предварительно разложить мягкую толстую ткань или гофрокартон от упаковки. Номера деталей на схемах соответствуют номерам, поставленным на нелицевых кромках деталей.
- Обратите внимание на подбор соответствующих саморезов.

2. Установка фурнитуры (см. схему 3)

- На дет. №1 и декор установить штоки эксцентриков (К3, см. схему 4).
- На дет. №2, 3 установить опоры пятниковые (К6) при помощи саморезов 3x20.

3. Сборка трюмо (см. схему 2)

- Дет. №13 (2 шт.) крепить к дет. №2, 3 при помощи саморезов 4x30 (К2).
- Дет. №2, 3 крепить к дет. №7 при помощи конфирматов 7x50 (К1).
- Дет. №2, 3 крепить к дет. №1 при помощи эксцентриков (К3, см. схему 4).
- Дет. №8 (2 шт.) крепить к дет. №2, 3 при помощи саморезов 4x30 (К2).
- На дет. №8 (2 шт.) установить соответствующие части направляющих (К4) при помощи саморезов 3,5x16 (см. схему 2).
- Дет. №4.1, 4.2, 6 крепить к дет. №1 при помощи конфирматов 7x50 (К1).

4. Сборка ящика (см. схему 3)

- Дет. №9 (2 шт.) крепить к дет. №10 при помощи конфирматов 7x50 (К1).
- Декор крепить к дет. №9 (2 шт.) при помощи эксцентриков (К3, см. схему 4).
- Дет. №11 установить в паз декора, крепить к дет. №9 (2 шт.), 10 при помощи саморезов 3x20 (К5, см. примечание).
- На дет. №9 (2 шт.) установить соответствующие части направляющих (К4) при помощи саморезов 3,5x16 (см. схему 2).

ВНИМАНИЕ! Производитель оставляет за собой право не комплектовать наружную и внутреннюю невидимую фурнитуру, а также технологические отверстия заглушками.

Фурнитура

Поз.	Наименование	Кол-во	Изображение*
К1	Конфирмат 7x50	9	
	Заглушка конфирмата	6	
	Ключ конфирматный	1	
К2	Саморез 4x30**	8	
	Заглушка самоклеющаяся	4	
К3	Шток эксцентрика	6	
	Эксцентрик	6	
К4	Направляющие шариковые (L=350 мм)	1 компл.	
	Саморез 3,5x16**	10	
К5	Саморез 3x20**	15	
К6	Опора пятниковая	4	
	Саморез 3x20**	8	
К7	Подвеска 5,1А	2	
	Дюбель пластиковый 6x40	2	
	Саморез 3x20**	4	
	Саморез 4x40**	2	

* Изображение фурнитуры дает представление о её внешнем виде и не отображает реальных размеров.

** Обратите внимание на подбор соответствующих саморезов.

Детали

Поз.	Наименование	Кол.	Поз.	Наименование	Кол.
1	Столешница	1	8	Панель	2
2	Стенка вертикальная 1	1	9	Стенка ящика 1	2
3	Стенка вертикальная 2	1	10	Стенка ящика 2	1
4.1*	Стенка вертикальная 3	1	11	Дно ящика (ДВП)	1
4.2*	Стенка вертикальная 4	1	12*	Зеркало	1
5*	Стенка горизонтальная 1	1	13	Элемент декоративный	2
6*	Щит подзеркальный	1		Декор	1
7	Царга	1			

* Дет. №4.1, 4.2, 5, 6, 12 поставляются в сборе.

5. Завершение сборки (см. схему 3)

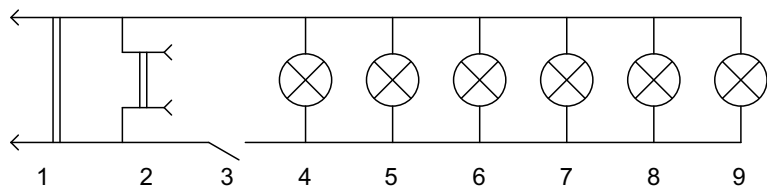
- Во избежание опрокидывания изделия закрепить его к стене при помощи саморезов 4x40 (K7) и дюбелей. Для этого к дет. №4.1, 4.2, 5 крепить подвески (K7) при помощи саморезов 3x20.
- Установить выдвижной ящик, при необходимости отрегулировать положение фасада ящика по вертикали (см. схему 2), для этого:
 - ослабить в регулировочных отверстиях направляющих саморезы 3,5x16;
 - после регулировки фасада затянуть ослабленные саморезы и закрепить положение направляющих через фиксирующие отверстия при помощи саморезов 3,5x16.
- На видимые шляпки конфирматов и саморезов установить заглушки (K1, K2).
- Установить лампочки в патроны (6 шт., цоколь E14, мощность не более 60 Вт, приобретаются отдельно).

ПРИМЕЧАНИЕ

Перед установкой деталей из ДВП необходимо:

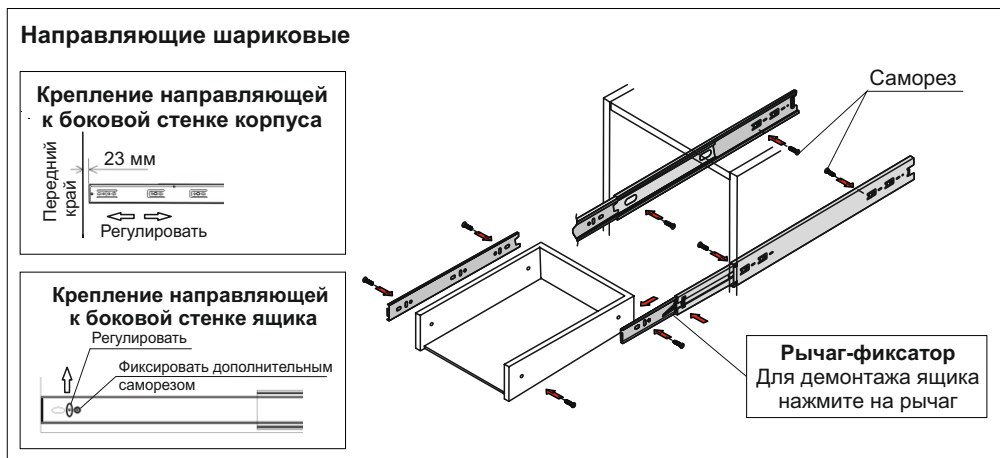
- проверить диагонали;
- пробить или просверлить в ДВП отверстия диаметром 2..3 мм. Рекомендуемый шаг отверстий для горизонтальных деталей (дно ящика) - 100 мм.

Схема 1. Электропроводка



1 – вилка; 2 – розетка; 3 – выключатель; 4 - 9 – лампочки

Схема 2. Установка ящика



ВНИМАНИЕ! Переходи по ссылке.
Пример установки направляющих.



5. Завершение сборки (см. схему 3)

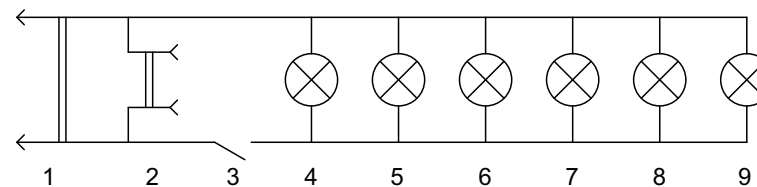
- Во избежание опрокидывания изделия закрепить его к стене при помощи саморезов 4x40 (K7) и дюбелей. Для этого к дет. №4.1, 4.2, 5 крепить подвески (K7) при помощи саморезов 3x20.
- Установить выдвижной ящик, при необходимости отрегулировать положение фасада ящика по вертикали (см. схему 2), для этого:
 - ослабить в регулировочных отверстиях направляющих саморезы 3,5x16;
 - после регулировки фасада затянуть ослабленные саморезы и закрепить положение направляющих через фиксирующие отверстия при помощи саморезов 3,5x16.
- На видимые шляпки конфирматов и саморезов установить заглушки (K1, K2).
- Установить лампочки в патроны (6 шт., цоколь E14, мощность не более 60 Вт, приобретаются отдельно).

ПРИМЕЧАНИЕ

Перед установкой деталей из ДВП необходимо:

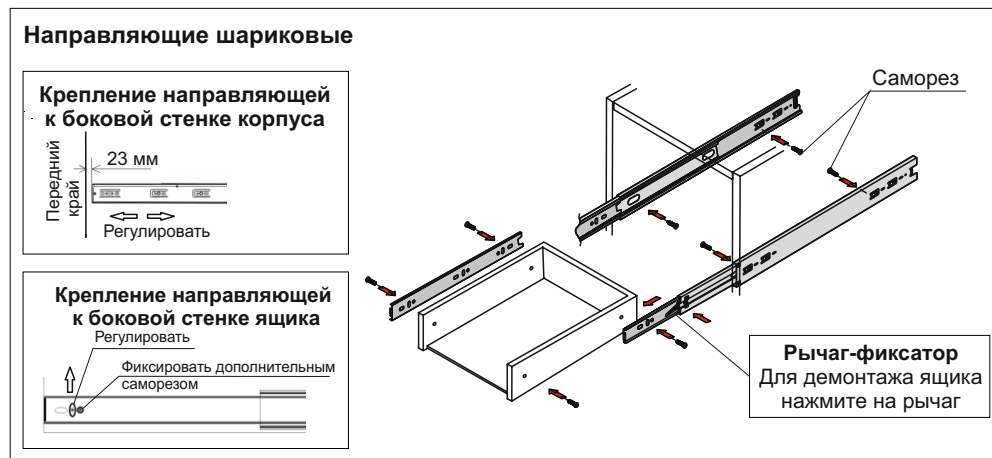
- проверить диагонали;
- пробить или просверлить в ДВП отверстия диаметром 2..3 мм. Рекомендуемый шаг отверстий для горизонтальных деталей (дно ящика) - 100 мм.

Схема 1. Электропроводка



1 – вилка; 2 – розетка; 3 – выключатель; 4 - 9 – лампочки

Схема 2. Установка ящика



ВНИМАНИЕ! Переходи по ссылке.
Пример установки направляющих.



Схема 3. Сборка трюмо

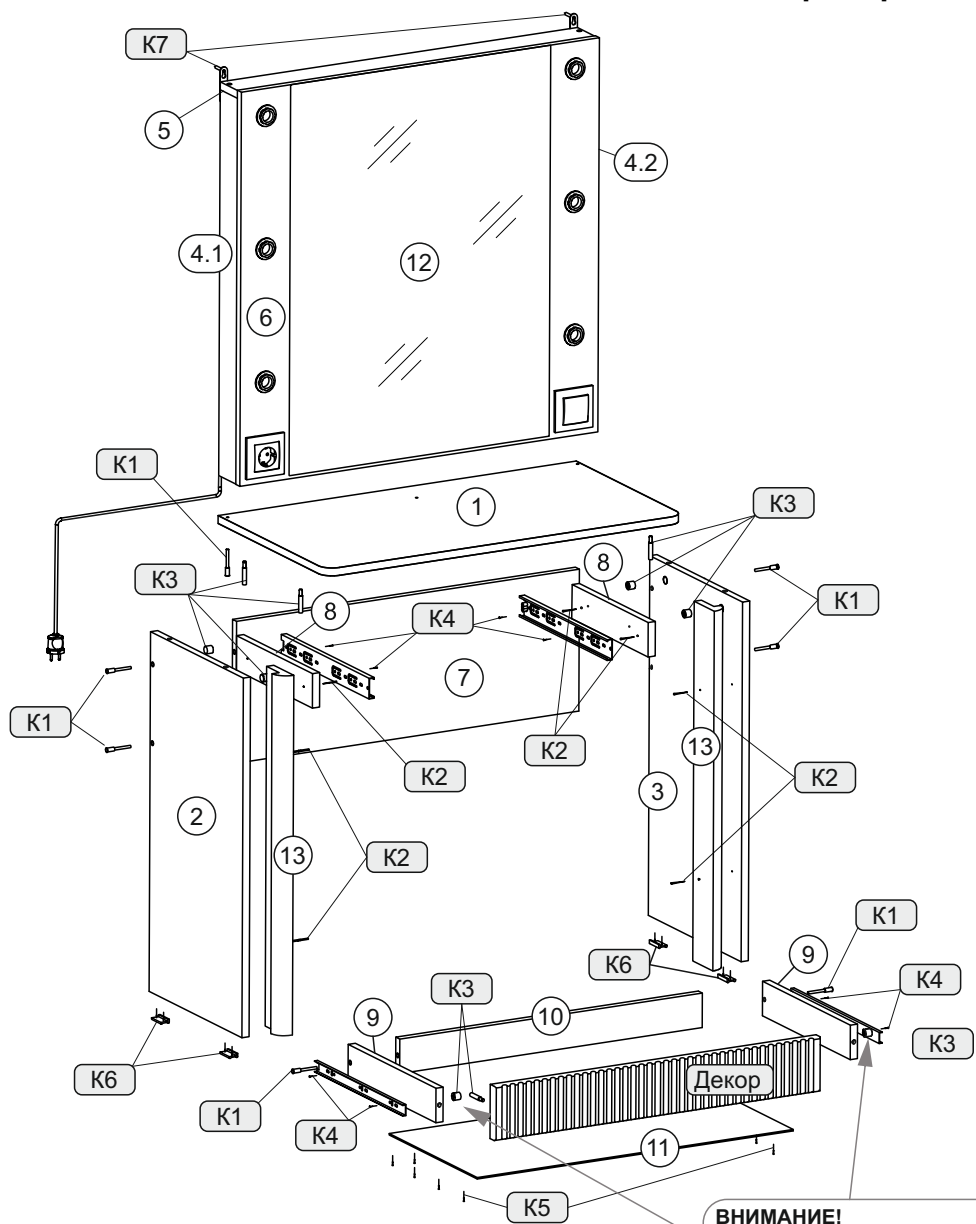
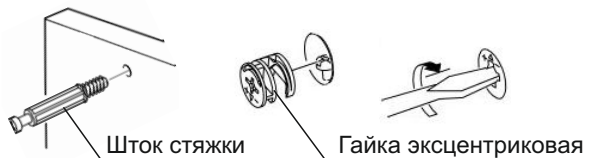


Схема 4. Установка стяжки эксцентриковой



ВНИМАНИЕ!
Боковые стенки ящика унифицированы.
При сборке ящика отверстия под бочонок эксцентрика позиционируйте в одну сторону (см. схему).

Схема 3. Сборка трюмо

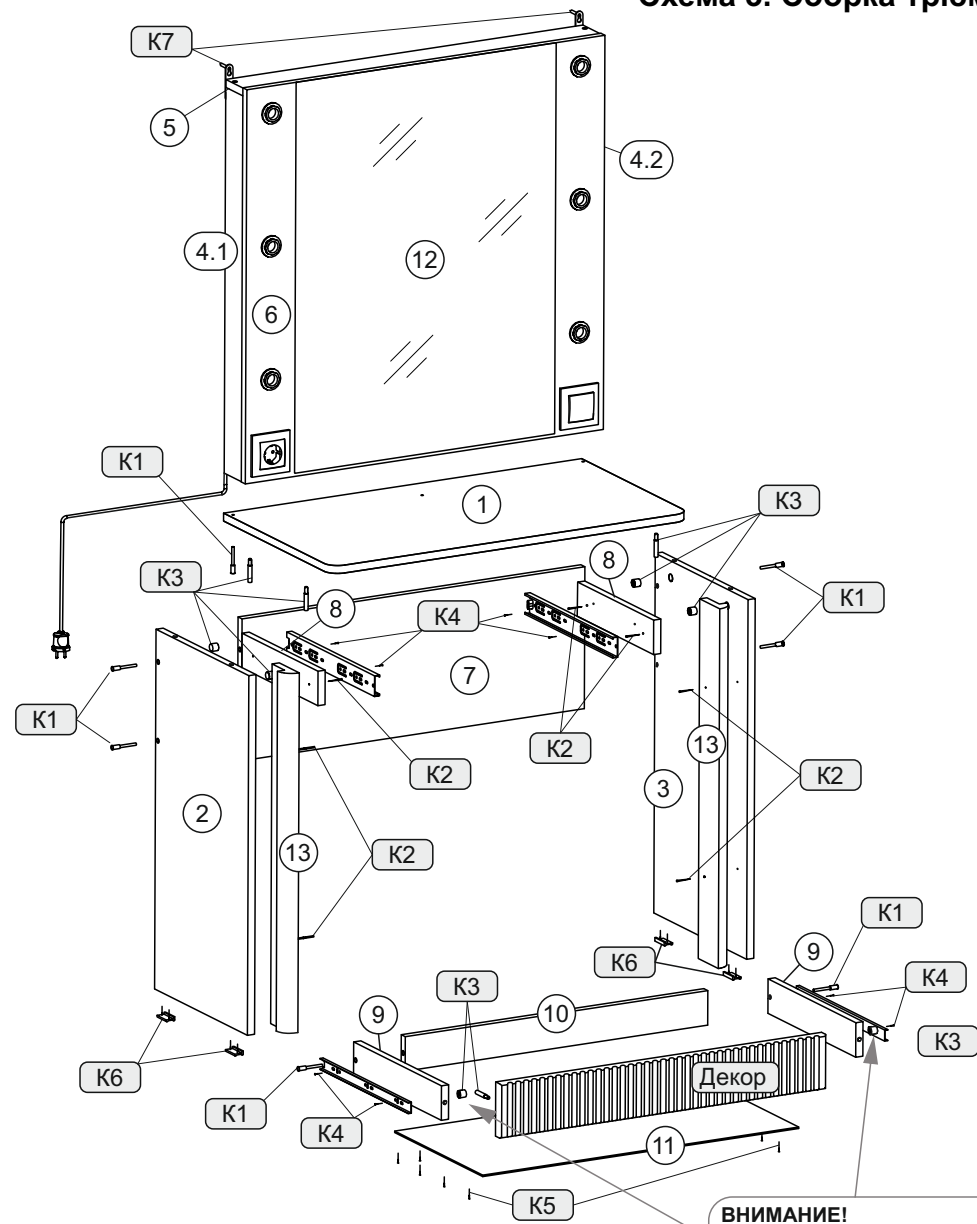
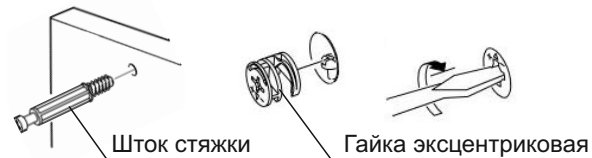


Схема 4. Установка стяжки эксцентриковой



ВНИМАНИЕ!
Боковые стенки ящика унифицированы.
При сборке ящика отверстия под бочонок эксцентрика позиционируйте в одну сторону (см. схему).