

### Инструменты, которые могут понадобиться при сборке



#### Примечания:

1. Мебель изготавливается из ДСП I и III сортов, в связи с этим возможны незначительные дефекты на невидимых поверхностях деталей.
2. Изготовитель оставляет за собой право вносить изменения в конструкцию изделия, не ухудшающие их потребительские свойства, без отображения в паспорте на изделие.
3. Обращаем Ваше внимание! Оттенки цветов рисунков и материалов (ЛДСП, Плёнка ПВХ, отделка и др.), могут незначительно отличаться от рисунков каталога, изображений на сайте, а также при комплектации изделий из разных партий.

#### ГАРАНТИИ ИЗГОТОВИТЕЛЯ

**Гарантия на мебель составляет 12 месяцев.**

Претензии по качеству и комплектности мебели принимаются в пределах гарантийного срока по месту покупки. Для выполнения предприятием - изготовителем гарантийных обязательств, выявления несоответствий и установления причин их возникновения необходимо сохранить и предоставить:

- 1) части упаковки с наклеенными этикетками, номером партии или ростером (или их фотографии);
- 2) фотографии распечатанных упаковок, где обнаружен заводской брак деталей;
- 3) фотографии узлов, деталей собираемого изделия, если заводской брак обнаружен до сборки и в процессе сборки.

#### Не являются гарантийным случаем:

Различные повреждения деталей и узлов изделий (бой, сколы, царапины, расслоения, оплавление, набухание ЛДСП и др.), возникшие в результате перевозки самовывозом, самостоятельной сборки, нарушений правил эксплуатации. Замена деталей и узлов изделий, не попадающих под гарантийный случай, производится за дополнительную оплату.

**Наша мебель прослужит Вам годы, если Вы будете соблюдать несколько простых правил:**

#### ПРАВИЛА ЭКСПЛУАТАЦИИ

**ВНИМАНИЕ!** Во избежание несчастных случаев во время эксплуатации рекомендуем закрепить изделие к стене. Для разных материалов стен требуются различные крепления, используйте крепёжные средства, подходящие для материала стен в вашем доме.

1. Использовать изделие только по своему функциональному назначению.
2. Располагать изделия на расстоянии не менее 50 см от отопительных приборов.
3. Содержать изделия в сухих проветриваемых помещениях при температуре от +8° С до +50° С и относительной влажности воздуха от 45% до 70%.
4. Избегать попадания на изделие прямых солнечных лучей и атмосферных осадков.
5. Удалять пыль с поверхности мягкой сухой тканью.
6. Для чистки мебели от загрязнений использовать специальные средства по уходу за мебелью или слабый мыльный (спиртовой) раствор с последующей протиркой сухой тканью.
7. При попадании влаги на изделие незамедлительно протереть поверхность сухой мягкой тканью.
8. При ослаблении крепежной фурнитуры во время эксплуатации мебели, необходимо подтянуть винты, шурупы, болты.
9. Перед установкой мебели ознакомьтесь с инструкцией по эксплуатации плиты.
10. При эксплуатации плиты необходима свободная площадь для циркуляции воздуха.
11. Отверстия, предназначенные для отвода тепла, необходимо оставлять открытыми.
12. Плита не должна соприкасаться с любыми электроприборами, мебелью, иными предметами.

#### Категорически запрещается:

1. Передвигать, ударять, ронять на поверхности тяжелые, твердые предметы, чтобы не вызвать механические повреждения.
2. Допускать контакт изделия с горячими предметами.
3. Подвергать изделие воздействию высоких температур (выше +70°С).
4. Длительный контакт поверхностей изделия с влагой.
5. Контакт изделия с кислотами, щелочами, растворителями и прочими химическими веществами, способными нанести вред изделию.
6. Применять при протирке изделия бытовые чистящие средства, не предусмотренные для ухода за мебелью.

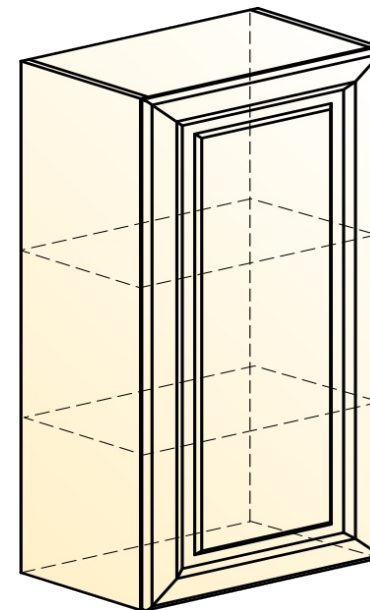
Поделитесь своим мнением об этой мебели. Напишите на [zabota@mebelson.ru](mailto:zabota@mebelson.ru)

**MEBELSON®**

427022, УР, г. Ижевск, район Пирогово,  
ул. Торговая, 15  
e-mail: [mebelson@udm.net](mailto:mebelson@udm.net), [www.mebelson.ru](http://www.mebelson.ru)  
тел.: (3412) 623-888, 623-633, 623-632.

## Модульная мебель для кухни

Модуль: Шкаф навесной L300/400/450/500/600 H900 (1 дв. гл.)  
Габаритные размеры: 300/400/450/500/600 x 318 x 900 (Ш x Г x В)



## Уважаемые покупатели!

Вся выпускаемая мебель для удобства транспортировки и сохранности внешнего вида поставляется в разобранном виде. При этом упаковки с мебелью должны быть надежно защищены от сильных толчков, ударов, повреждения, воздействия влаги и грязи.

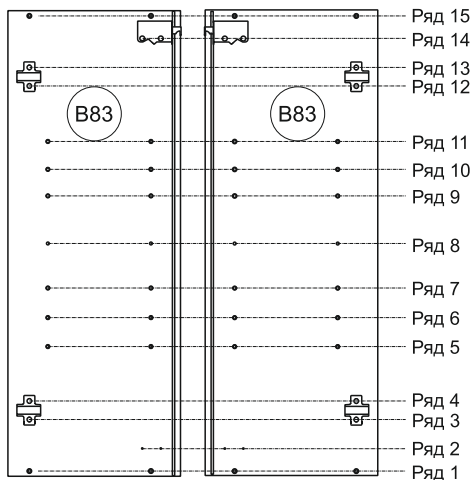
Перед сборкой изделия ознакомьтесь с инструкцией по сборке и правилами по эксплуатации (их несоблюдение снимает с предприятия изготовителя гарантийные обязательства), подготовьте необходимые инструменты.

Мебель имеет Гигиенический сертификат

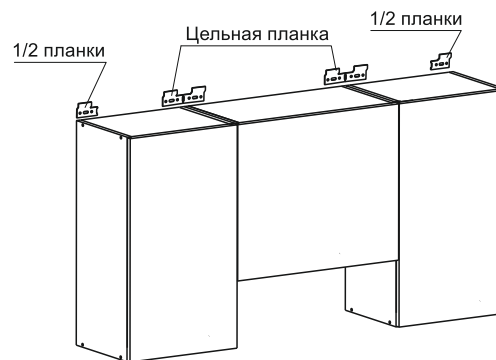
## Детали

	L300	L400	L450	L500	L600	Кол-во
Бок	B83					2
Горизонт	B7	B8	B60	B9	B10	2
Полка	B14	B15	B61	B16	B17	2
Стенка задняя 1 (ДВП)	B95	B96	B98	B100	B102	1
Стенка задняя 2 (ДВП)	-	B97	B99	B101	B103	2
Планка для соединения ДВП	-	B56	B64	B57	B58	2
Комплект фасада						
Фасад	42 (42.1)	43 (43.1)	45 (45.1)	44 (44.1)	46 (46.1)	1
Фасад со стеклом	-	49 (49.1, 49.2)	-	50 (50.1, 50.2)	-	1
Фставка фасада со стеклом						
Стекло	-	1 шт.	-	1 шт.	-	-
Стекло с фацетом (для фасада с пазом)	-	2 шт.	-	2 шт.	-	-

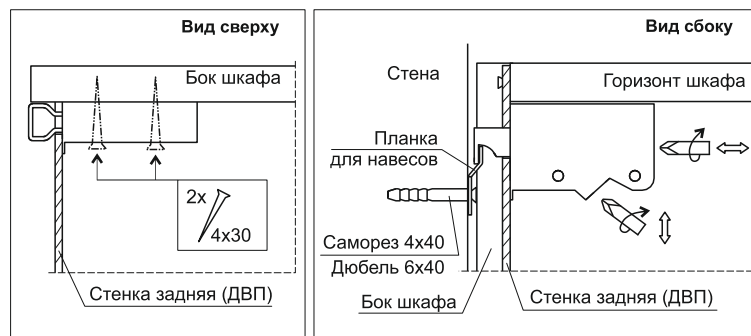
## Установка планок петель



## Варианты использования планки для навесов



## Монтаж и регулировка навесов



**ВНИМАНИЕ!** Производитель оставляет за собой право не комплектовать наружную и внутреннюю невидимую фурнитуру, а также технологические отверстия заглушками.

## Фурнитура

Поз.	Наименование	Кол-во	Изображение**
К-1	Винт конфирмат 7x50	8	
	Заглушка конфирмата	4	
	Ключ конфирматный	1	
К-2	Петля накладная	2	
	Евровинт 6,3x13 потай гол. крест	4	
	Саморез 3,5x16***	4	
К-3	Навес	2	
	Саморез 4x30***	4	
	Ручка (см. вкладыш «Фасад»)	1	
К-5	Полкодержатель	8	
К-6	Саморез 3x20***	8	
К-7	Стяжка межсекционная М4x30	1	
К-8	Планка для навесов	1	
	Саморез 4x40***	4	
	Дюбель 6x40	4	
К-9	Демпфер самоклеющийся	4	
Для установки стекла			
К10*	Держатель стекла кляймер N3	8	
	Саморез 3,5x16***	8	
	При приобретении фасада «Мишель» тип «окошко»:		
	Держатель стекла кляймер N3	6	
	Саморез 3,5x16***	6	
Для установки стекла в паз			
К-11*	Держатель стекла кляймер N1	8	
	Саморез 3,5x12***	8	
При приобретении фасада «Мишель» тип «окошко»			
К-12*	Заглушка D35	2	

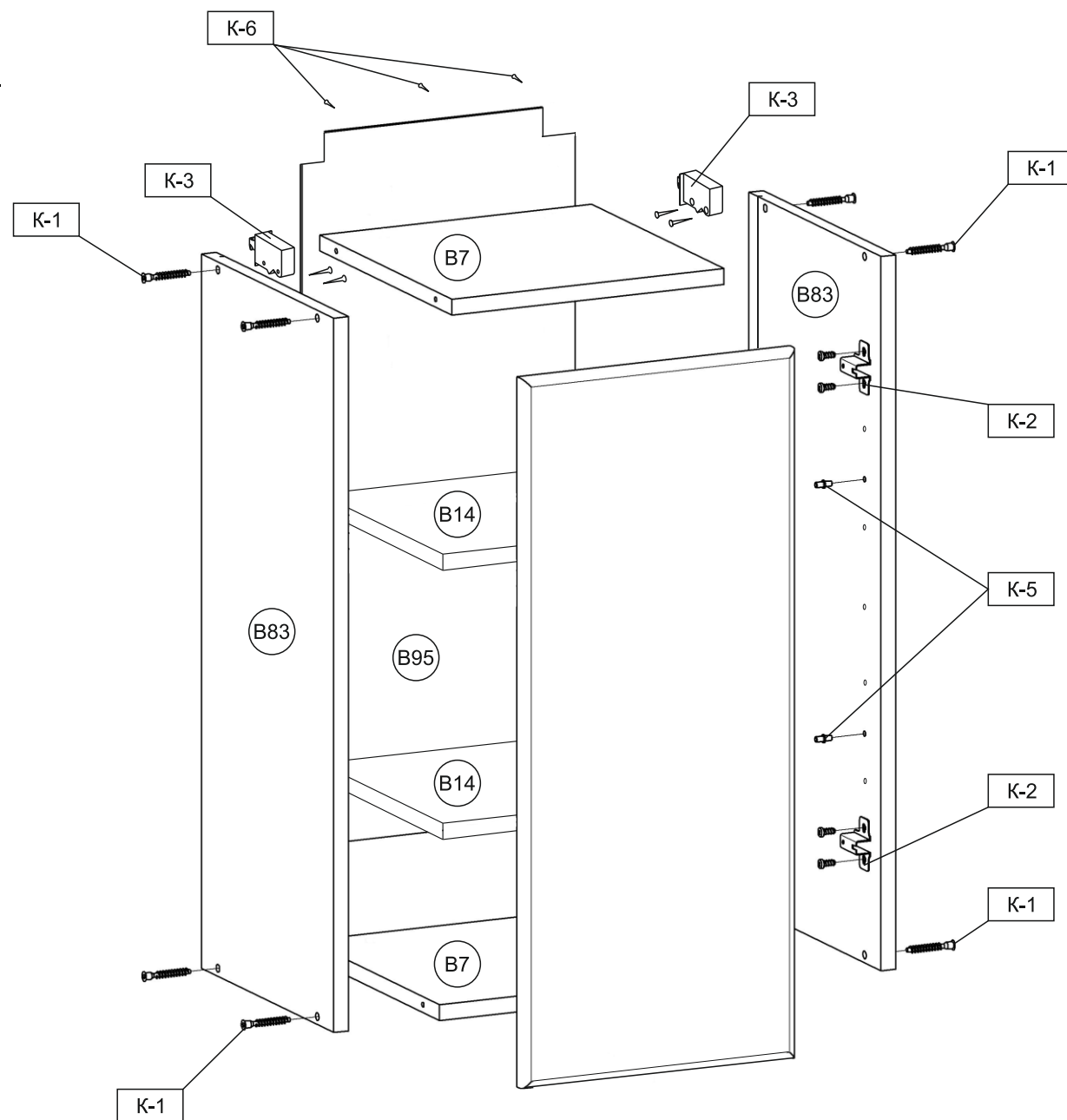
\* Комплект фурнитуры находится в упаковке с фасадом.

\*\* Изображение фурнитуры дает представление о её внешнем виде и не отображает реальных размеров.

\*\*\* Обратите внимание на подбор соответствующих саморезов.

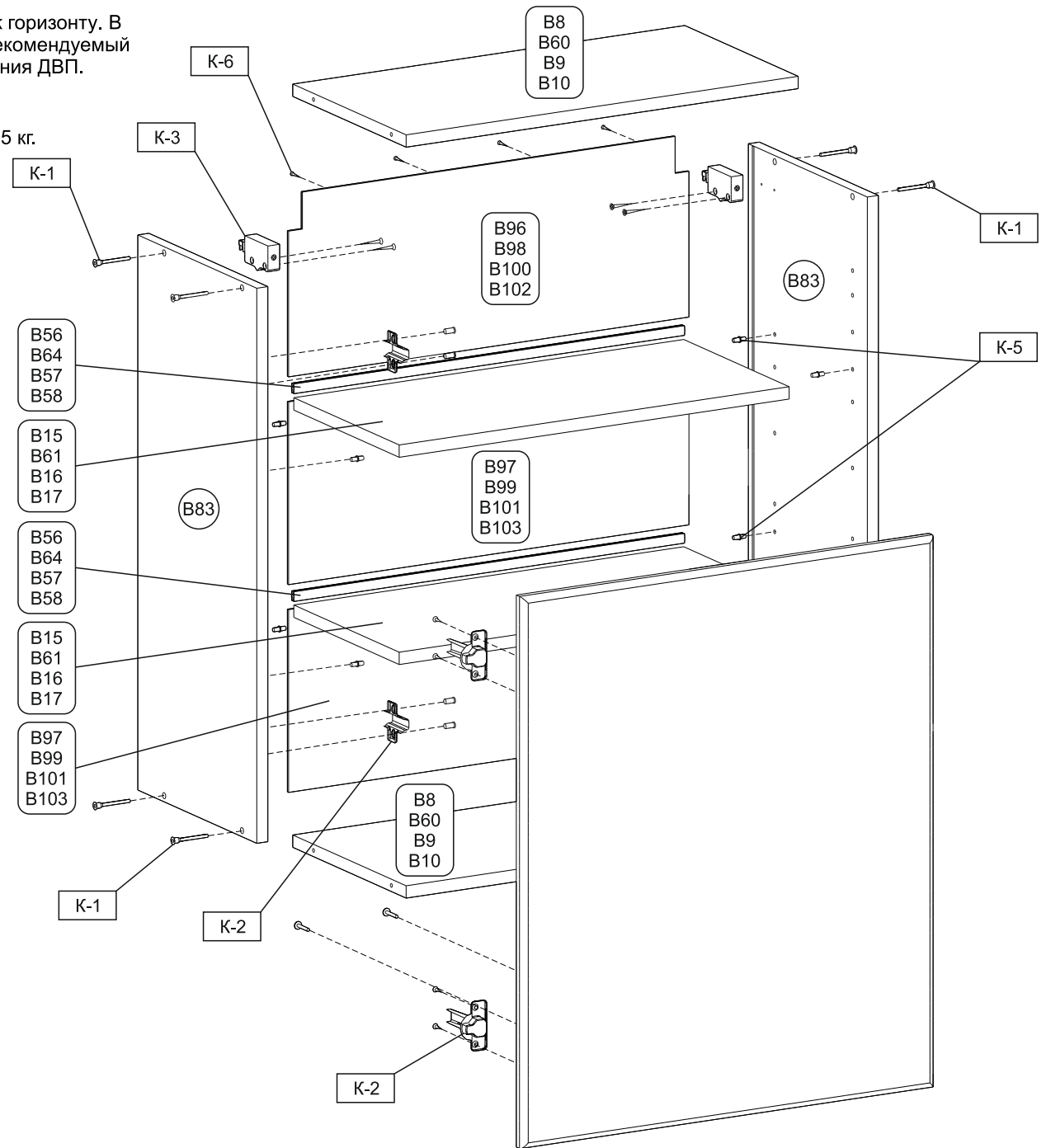
## Шкаф навесной L300 H900 (1 дв.)

- После установки модулей в рабочее положение просверлить отверстия  $\varnothing 5$  мм в боковых стенках модулей и соединить стяжкой межсекционной (K-7).
- Полка может быть установлена на разной высоте — полкодержатели (K-5) установить в отверстия рядов 5-11 (см. схему «Установка планок петель»).
- Стенку заднюю (ДВП) завести в паз боковины, крепить саморезами 3x20 (K-6) к горизонту. В ДВП предварительно пробить или просверлить отверстия диаметром 2..3 мм (рекомендуемый шаг 150 мм).
- Не перегружайте шкаф:
  - максимальная распределенная нагрузка на изделие - 15 кг;
  - максимальная распределенная нагрузка на горизонтальную стенку и полку - 7 5 кг.



## Шкаф навесной L400/450/500/600 Н900 (1 дв.)

- После установки модулей в рабочее положение просверлить отверстия Ø5 мм в боковых стенках модулей и соединить стяжкой межсекционной (К-7).
- Полка может быть установлена на разной высоте — полкодержатели (К-5) установить в отверстия рядов 5-11 (см. схему «Установка планок петель»).
- Стенку заднюю (ДВП) завести в паз боковины, крепить саморезами 3x20 (К-6) к горизонту. В ДВП предварительно пробить или просверлить отверстия диаметром 2..3 мм (рекомендуемый шаг 150 мм). Стенки задние (ДВП) соединить между собой планкой для соединения ДВП.
- Не перегружайте шкаф:
  - максимальная распределенная нагрузка на изделие - 15 кг;
  - максимальная распределенная нагрузка на горизонтальную стенку и полку - 7 5 кг.



# Фасад модульной мебели для кухни

## Сверление отверстий под ручку

**Внимание!** Во избежание ошибок необходимо:

1. Идентифицировать соответствие выбранных ручек, определить вид фурнитуры для их крепления (винт/саморез).
2. Определить место расположения ручек (см. пример схему 1, 2)
3. Нанести разметку на фасады, просверлить соответствующие отверстия \*

\* под винт отверстие - d5

\* под саморез отверстие - d3

Схема 1. Пример расположения ручек для навесных шкафов

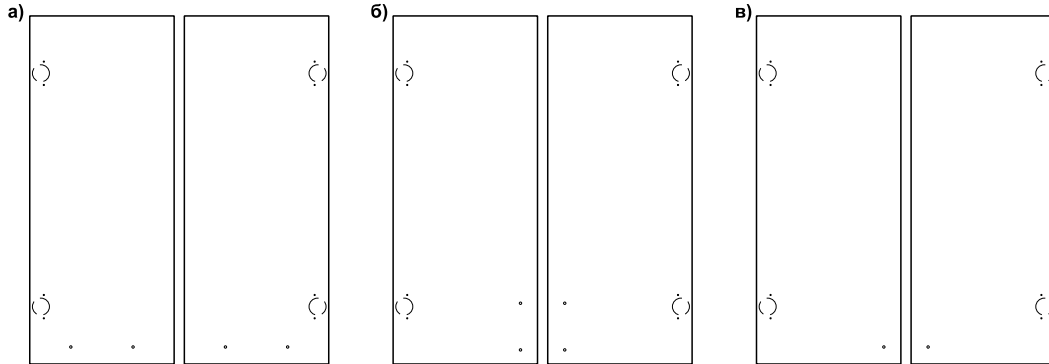
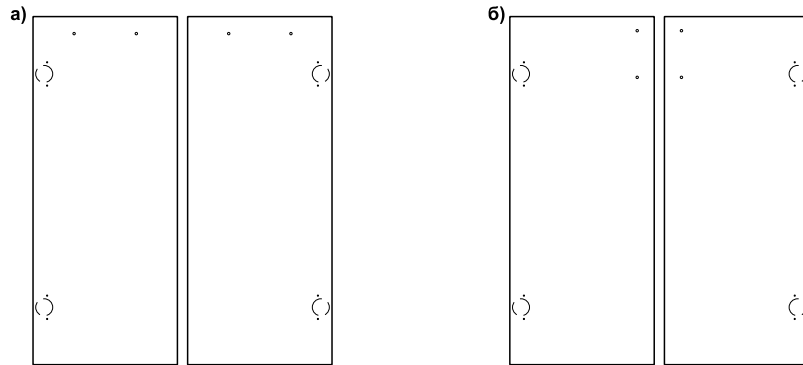
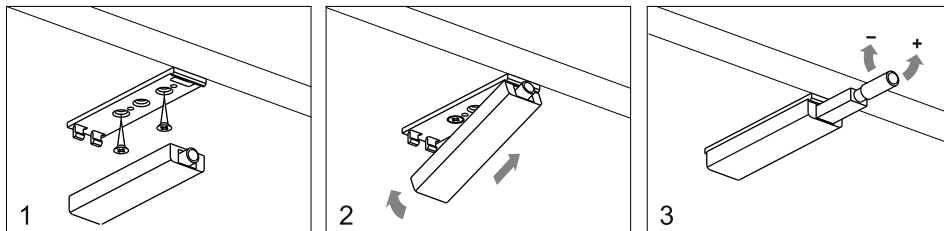


Схема 2. Пример расположения ручек для рабочих шкафов



## Установка и регулировка выталкивателя



# Фасад модульной мебели для кухни

## Сверление отверстий под ручку

**Внимание!** Во избежание ошибок необходимо:

1. Идентифицировать соответствие выбранных ручек, определить вид фурнитуры для их крепления (винт/саморез).
2. Определить место расположения ручек (см. пример схему 1, 2)
3. Нанести разметку на фасады, просверлить соответствующие отверстия \*

\* под винт отверстие - d5

\* под саморез отверстие - d3

Схема 1. Пример расположения ручек для навесных шкафов

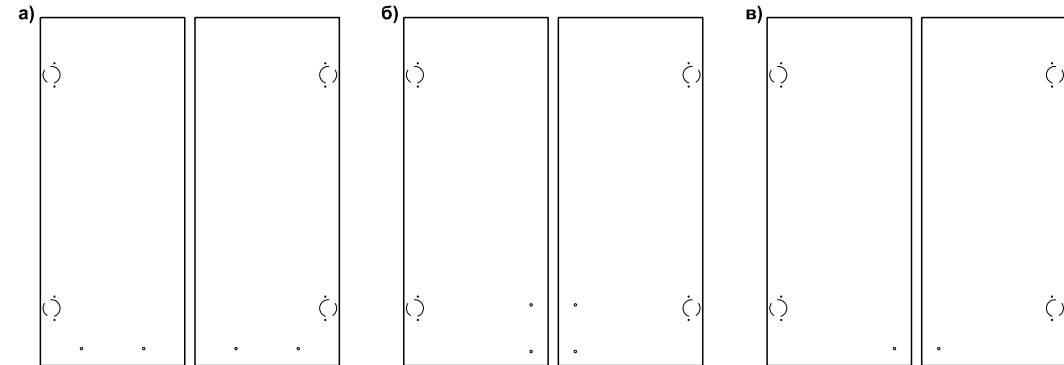
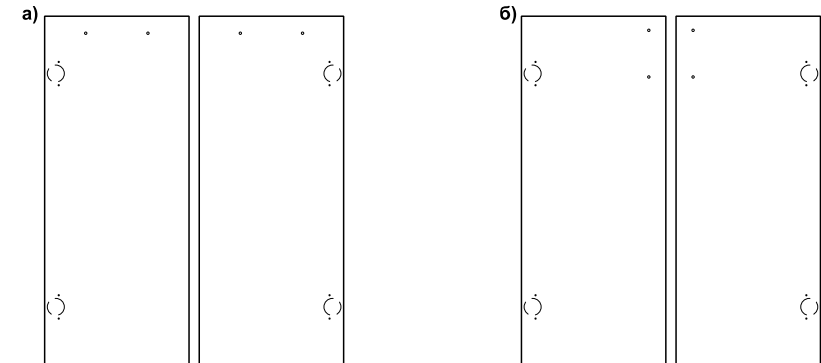
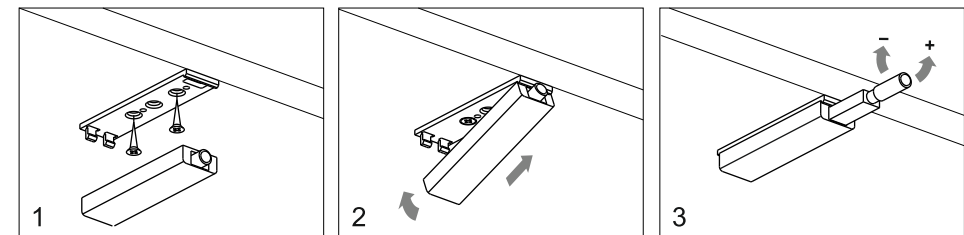


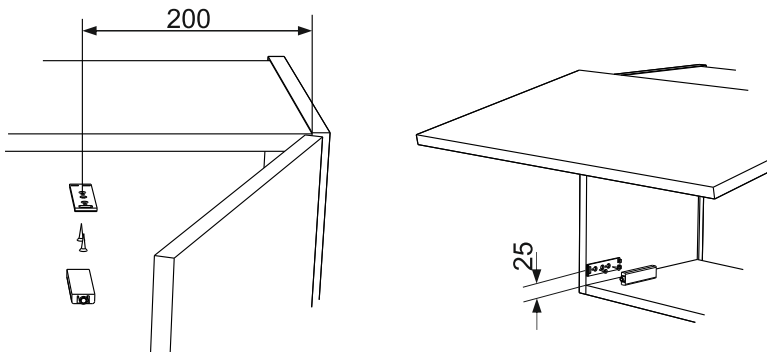
Схема 2. Пример расположения ручек для рабочих шкафов



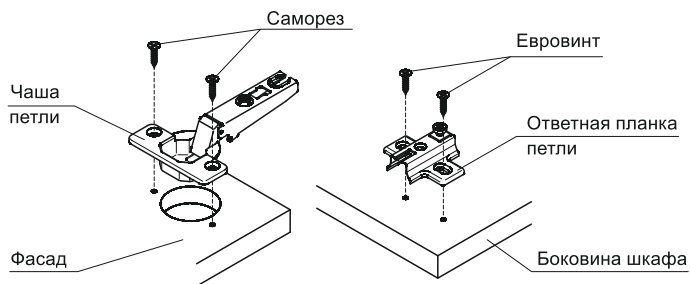
## Установка и регулировка выталкивателя



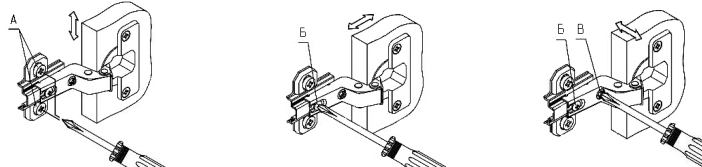
### Расположение выталкивателей



### Установка петли

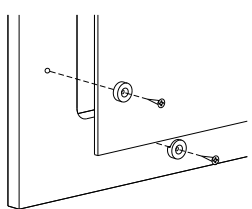


### Регулировка зазоров и положения фасада

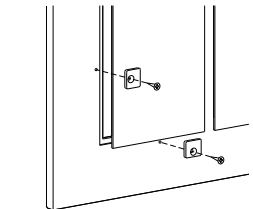


- ослабить саморезы «А»;
- отрегулировать положение ответной планки петли по вертикали;
- затянуть саморезы «А».
- ослабить винт «Б»;
- отрегулировать расстояние между фасадом и боковиной;
- затянуть винт «Б».
- ослабить винт «Б»;
- отрегулировать наложение фасада, затягивая или ослабляя винт «В»;
- затянуть винт «Б».

### Установка стекла на фасад

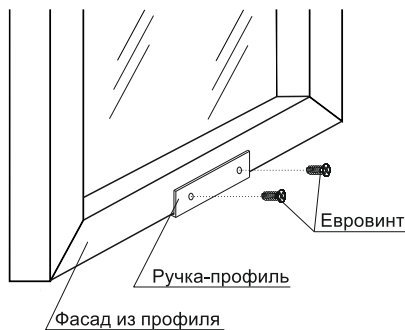


Установка стекла при помощи держателя N3.  
**Внимание!** Стекло с принтерным рисунком устанавливать гладкой поверхностью наружу.

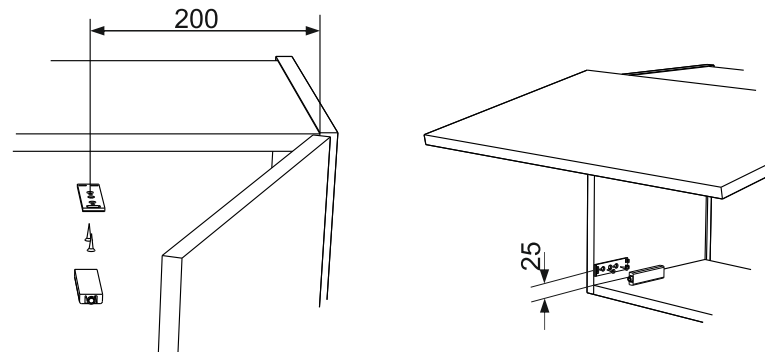


Установка стекла при помощи держателя N1:  
• стекло установить в четверть фасада (фацетом на внешнюю сторону);  
• зафиксировать при помощи держателя N1 и самореза.

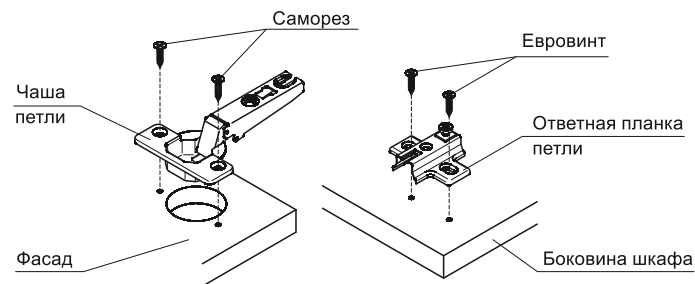
### Установка ручки-профиль на фасад



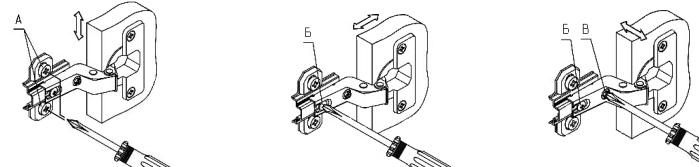
### Расположение выталкивателей



### Установка петли

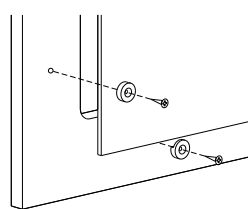


### Регулировка зазоров и положения фасада

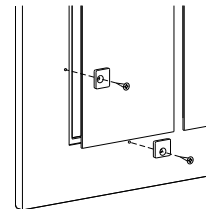


- ослабить саморезы «А»;
- отрегулировать положение ответной планки петли по вертикали;
- затянуть саморезы «А».
- ослабить винт «Б»;
- отрегулировать расстояние между фасадом и боковиной;
- затянуть винт «Б».
- ослабить винт «Б»;
- отрегулировать наложение фасада, затягивая или ослабляя винт «В»;
- затянуть винт «Б».

### Установка стекла на фасад



Установка стекла при помощи держателя N3.  
**Внимание!** Стекло с принтерным рисунком устанавливать гладкой поверхностью наружу.



Установка стекла при помощи держателя N1:  
• стекло установить в четверть фасада (фацетом на внешнюю сторону);  
• зафиксировать при помощи держателя N1 и самореза.

### Установка ручки-профиль на фасад

