

Поделитесь своим мнением об этой мебели. Напишите
на zabota@mebelson.ru



MEBELSON®

427022, УР, г. Ижевск, район Пирогово,
ул. Торговая, 15
e-mail: mebelson@udm.net, www.mebelson.ru
тел.: (3412) 623-888, 623-633, 623-632.

Кровать 0.9 «Альба» (софа)

Габаритные размеры: 2115(ш) x 1000(г) x 785(в) мм

Рекомендуемые габаритные размеры матраса: 2000(ш) x 900(г) x 160(в) мм



Уважаемые покупатели! Благодарим за ваш выбор.

При транспортировке и хранении упаковки с мебелью должны быть надежно защищены от сильных толчков, ударов, повреждения, воздействия влаги и грязи.

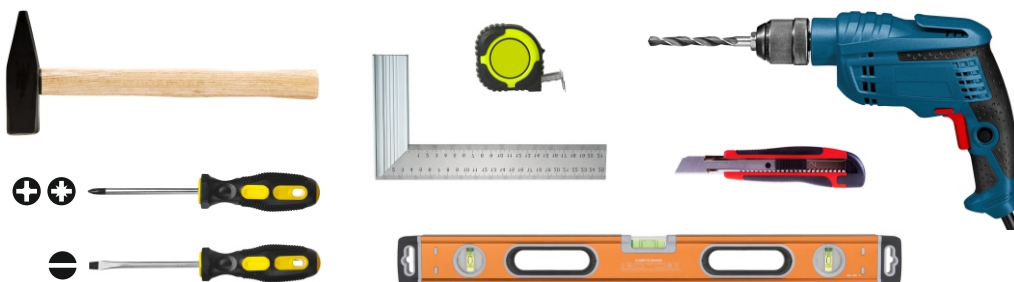
Перед сборкой изделия ознакомьтесь с инструкцией по сборке и правилами по эксплуатации.

Их несоблюдение снимает с предприятия изготовителя гарантийные обязательства.

Мебель имеет Гигиенический сертификат.

Подготовьте необходимые инструменты.

Инструменты, которые могут понадобиться при сборке



Кровать 0.9 «Альба» (софа)

ПОСЛЕДОВАТЕЛЬНОСТЬ СБОРКИ

Сборка должна производиться на ровной поверхности.

1. Подготовка к сборке

Перед непосредственной сборкой необходимо:

- Внимательно ознакомиться с данной инструкцией.
- Распаковать упаковки, скомплектовать детали согласно схемам, определить наличие необходимой фурнитуры.
- Во избежание повреждения поверхностей деталей предварительно разложить мягкую толстую ткань или гофрокартон от упаковки. Номера деталей на схемах соответствуют номерам, поставленным на не лицевых краях деталей.
- Извлечь винты М6х16 (К4) из дет. №1, 2, 3, 4.

2. Установка фурнитуры (см. схему 1)

- На дет. №5 (2 шт.), 6, 7 установить усовые гайки (К6)
- На дет. №6, 7 установить уголок (К1) при помощи винтов М6х16.
- На дет. №5 (2 шт.) установить уголок (К2) при помощи саморезов 4х20.

3. Сборка каркаса (см. схему 2)

- Дет. №5 (1 шт.) крепить к дет. №6, 7 при помощи винтов М6х16 (К1)
- Дет. №5 (1шт.) крепить к дет. №8 (3 шт.) при помощи конфирматов 7х50 (К5)
- Дет. №9 (3 шт.) установить в пазы дет. № 5 (1шт.), 6, 7.
- Дет. №5 (1шт.) крепить к дет. №8 (3 шт.) при помощи конфирматов 7х50 (К5)
- Дет. №5 (1 шт.) крепить к дет. №6, 7 при помощи винтов М6х16 (К1)
- На дет. №5 (2 шт.), 6, 7 установить подпятники (К7)

4. Установка мягких элементов (см. схему 3)

- Дет. №1, 2 крепить к дет. №5 (2 шт.) при помощи винтов М6х35 (К4)
- Дет. №3 крепить к дет. № 6 при помощи винтов М6х35 (К4)
- Дет. №4 крепить к дет. № 7 при помощи винтов М6х35 (К4)
- Приклеить войлочные подкладки (К8) к местам соприкосновения «Основания ортопедического» с деталями изделия.
- Заглушить технологические отверстия в дет. №5 заглушкой (К9)

5. Установка элементов основания ортопедического (см. схему 4)

- На дет. №6, 7 установить подъемный механизм при помощи винтов М6х20 (К3) см. схему 4
- Крепить петлю текстильную к основанию ортопедическому.
- Сборку основания ортопедического и крепление подъемного механизма к основанию производить согласно инструкции.

Детали

Поз.	Наименование	Кол-во	Поз.	Наименование	Кол-во
1	Стенка задняя	1	6	Бок каркаса	1
2	Стенка передняя	1	7	Бок каркаса	1
3	Боковая стенка (прав.)	1	8	Ребро каркаса	3
4	Боковая стенка (лев.)	1	9	Дно каркаса	3
5	Стенка каркаса	2		Петля текстильная	1

ВНИМАНИЕ! Производитель оставляет за собой право не комплектовать наружную и внутреннюю невидимую фурнитуру, а также технологических отверстий заглушками.

Фурнитура

Поз.	Наименование	Кол-во	ед.	Изображение*	Поз.	Наименование	Кол-во	ед.	Изображение*
К1	Уголок	4	шт.		К7	Подпятник	10	шт.	
	Винт М6х16	16	шт.		К8	Войлочная подкладка	6	шт.	
К2	Уголок	6	шт.		К9	Заглушка	4	шт.	
	Саморез 4х20	12	шт.		К10	Ключ конфирматный 4	1	шт.	
К3	Винт М6х20	8	шт.		К11	Основание ортопедическое	1	шт.	
К4	Винт М6х35	12	шт.						
К5	Конфирмат 7х50	12	шт.						
К6	Усовая гайка	24	шт.						

* Изображение фурнитуры дает представление о её внешнем виде и не отображает реальных размеров.

Схема 1. Установка фурнитуры

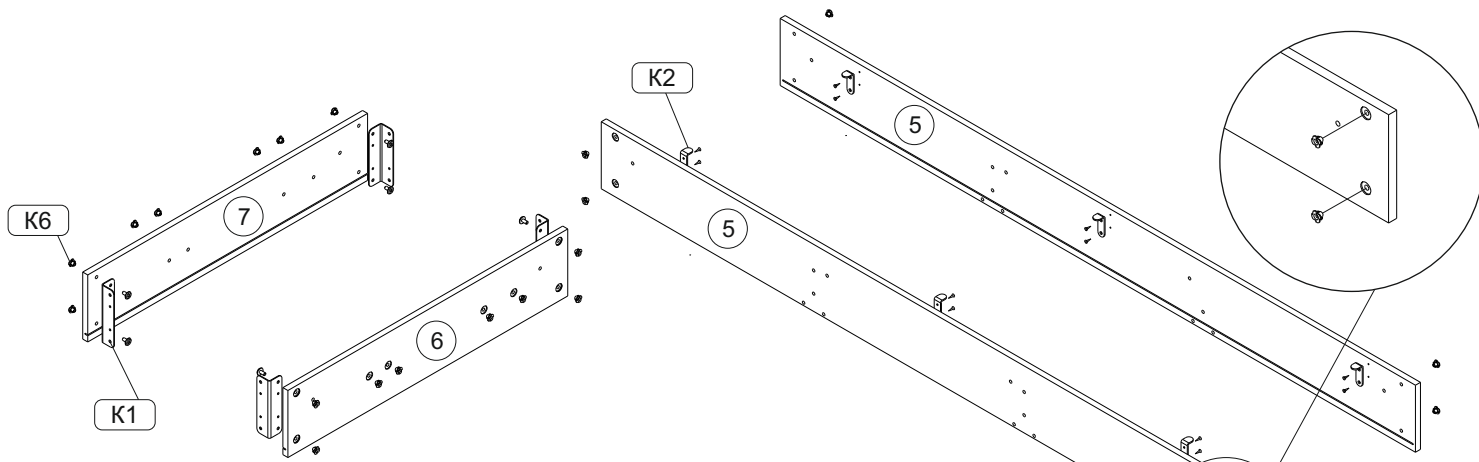


Схема 2. Сборка каркаса

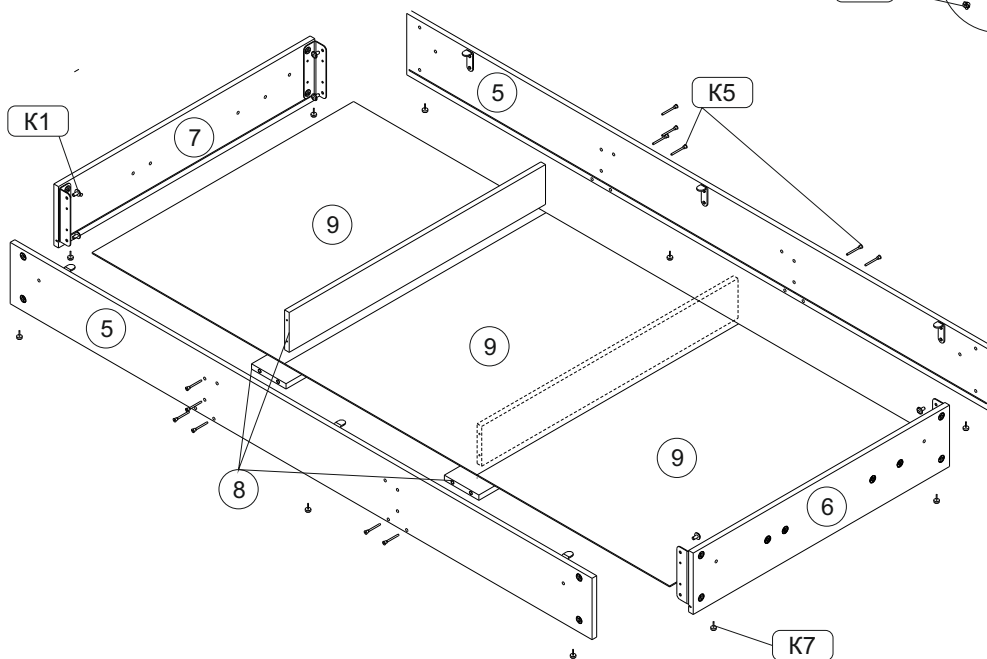


Схема 3. Установка мягких элементов

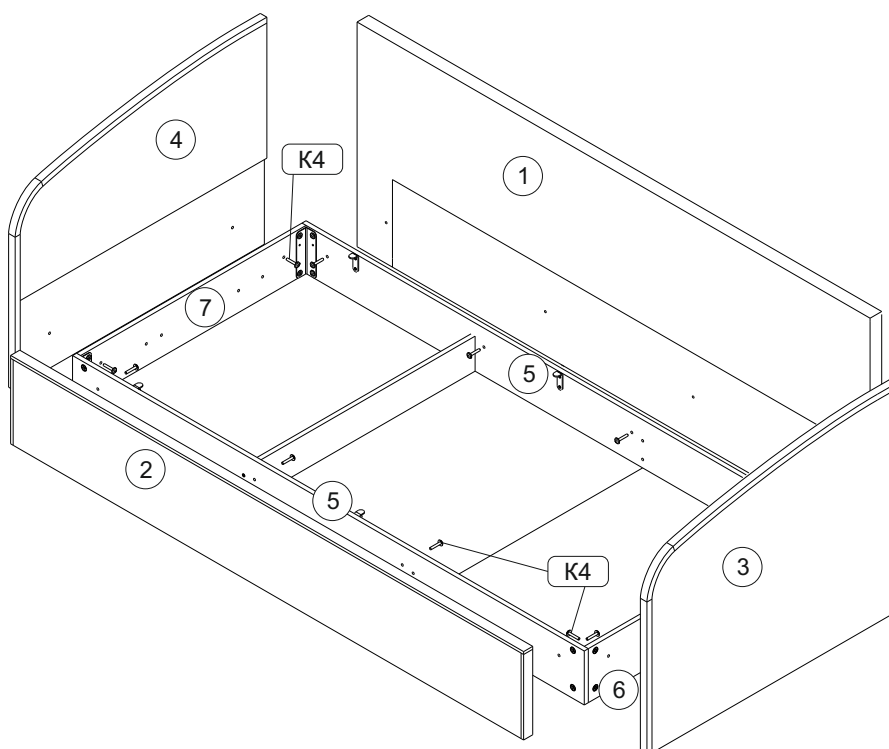


Схема 4. Установка элементов основания ортопедического

Установка подъемного механизма

