

MEBELSON®

427022, УР, г. Ижевск, район Пирогово,
ул. Торговая, 15

e-mail: mebelson@udm.net, www.mebelson.ru
тел.: (3412) 623-888, 623-633, 623-632

Уважаемые покупатели!

Вся выпускаемая мебель для удобства транспортировки и сохранности внешнего вида поставляется в разобранном виде. При этом упаковки с мебелью должны быть надежно защищены от сильных толчков, ударов, повреждения, воздействия влаги и грязи. Перед сборкой изделия ознакомьтесь с инструкцией по сборке и правилами по эксплуатации (их несоблюдение снимает с предприятия изготовителя гарантийные обязательства), подготовьте необходимые инструменты. Мебель имеет Гигиенический сертификат.

Примечания:

1. Мебель изготавливается из ДСП I и II сортов, в связи с этим возможны незначительные дефекты на невидимых поверхностях деталей.
2. Изготовитель оставляет за собой право вносить изменения в конструкцию изделия, не ухудшающие их потребительские свойства, без отображения в паспорте на изделие.
3. Обращаем Ваше внимание! Оттенки цветов рисунков и материалов (ЛДСП, Плёнка ПВХ, отделка и др.), могут незначительно отличаться от рисунков каталога, изображений на сайте, а также при комплектации изделий из разных партий.

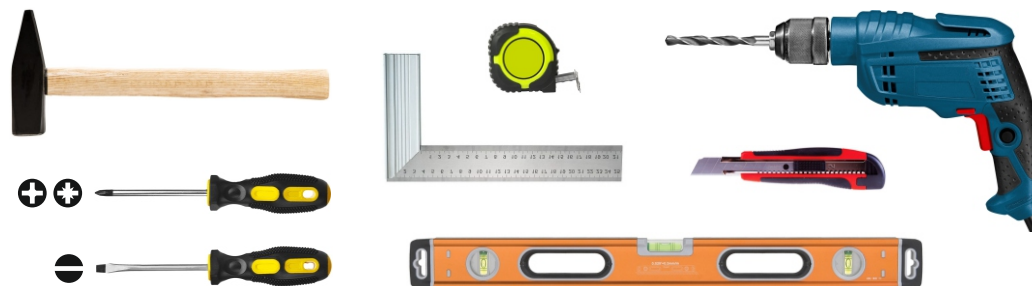
ГАРАНТИИ ИЗГОТОВИТЕЛЯ

Гарантия на мебель составляет 24 месяца.

Претензии по качеству и комплектности мебели принимаются по месту покупки в пределах гарантийного срока. Для устранения несоответствий и установления причин их возникновения просим Вас сохранять часть упаковки с наклеенной этикеткой, номером партии. Различные повреждения деталей и узлов изделий (бой, сколы, царапины, расслоения, оплавление, набухание ЛДСП и др.), возникшие в результате перевозки **самовывозом, самостоятельной сборки, нарушений правил эксплуатации, не являются гарантийным случаем.** Замена деталей и узлов изделий, не попадающих под гарантийный случай, производится за дополнительную оплату.

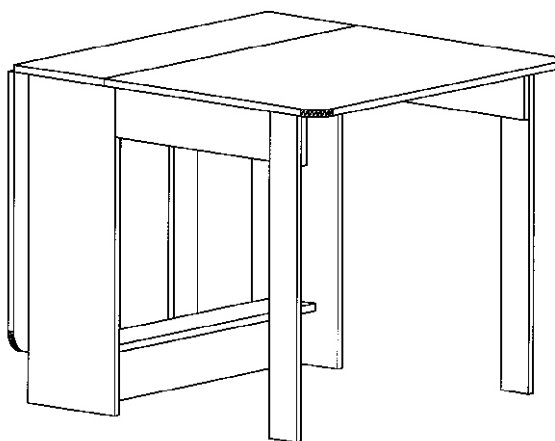
Наша мебель прослужит Вам годы, если Вы будете соблюдать несколько простых правил:

Инструменты, которые могут понадобиться при сборке



“Стол-книжка”

Габаритные размеры:
292/897/1502 x 862 x 751 мм (Ш x Г x В)



ПРАВИЛА ЭКСПЛУАТАЦИИ

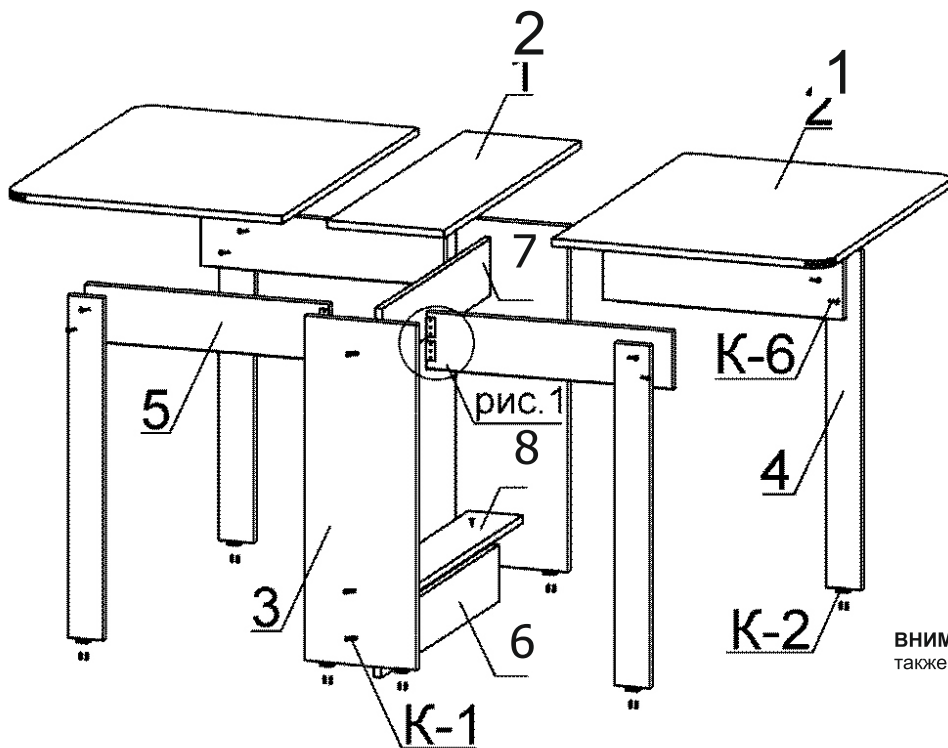
ВНИМАНИЕ! Во избежание несчастных случаев во время эксплуатации рекомендуем закрепить изделие к стене. Для разных материалов стен требуются различные крепления, используйте крепёжные средства, подходящие для материала стен в вашем доме.

1. Использовать изделие только по своему функциональному назначению.
2. Располагать изделия на расстоянии не менее 50 см. от отопительных приборов.
3. Содержать изделия в сухих проветриваемых помещениях при температуре от +8° С до +50° С и относительной влажности воздуха от 45 % до 70%.
4. Избегать попадания прямых солнечных лучей и атмосферных осадков.
5. Удалять пыль с поверхности мягкой сухой тканью.
6. Для чистки мебели от загрязнения использовать специальные средства по уходу за мебелью или слабый мыльный (спиртовой) раствор с последующей протиркой сухой тканью.
7. При попадании влаги на изделие незамедлительно протереть поверхность сухой мягкой тканью.
8. При ослаблении крепежной фурнитуры во время эксплуатации мебели необходимо подтянуть винты, шурупы, болты.

Категорически запрещается:

1. Передвигать, ударять, ронять на поверхности тяжелые, твердые предметы, чтобы не вызвать механические повреждения.
2. Допускать контакт изделия с горячими предметами.
3. Длительный контакт поверхностей изделия с влагой.
4. Контакт изделия с кислотами, щелочами, растворителями и прочими химическими веществами, способными нанести вред изделию.
5. Применять при протирке изделия бытовые чистящие средства, не предусмотренные для ухода за мебелью.

“Стол-книжка”



Подготовка к сборке

Перед непосредственной сборкой необходимо:

- Внимательно ознакомиться с данной инструкцией.
 - Распаковать упаковки, скомплектовать детали согласно схемам, определить наличие необходимой фурнитуры. **Обратите внимание на подбор соответствующих саморезов.**
 - Номера деталей на схемах соответствуют номерам, поставленным на нелицевых краях деталей.
 - Во избежание повреждения поверхности деталей мебели рекомендуем на месте сборки положить мягкую толстую ткань или гофрокартон от упаковки.
- Сборка производится на ровной поверхности.

ПОСЛЕДОВАТЕЛЬНОСТЬ СБОРКИ

- Присоединить опоры пятниковые К-2 к дет. 3 и 4, используя саморез 3x20.
- Соединить дет. 6 и 8, применив конфирматы К-1.
- К собранным деталям прикрепить боковины дет. 3 и стянуть дет. 7, используя конфирматы К-1.
- Соединить дет. 1 и 2, применив петли К-4 на саморез 4x16.
- К столешницам дет. 2 прикрепить фиксаторы К-7 саморезом 4x16.
- Соединить дет. 4 и 5, используя стяжки К-6.
- Готовые конструкции прикрепить к дет. 3, применив карточные петли К-3 (рис1).
- К полученному каркасу прикрепить столешницы дет. 1 и 2, используя уголки К-5.
- На видимые шляпки конфирматов установить заглушки.

ВНИМАНИЕ! Производитель оставляет за собой право не комплектовать наружную и внутреннюю невидимую фурнитуру, а также технологические отверстия заглушками.

Фурнитура

№	Наименование	Изображение*	Кол-во
К-1	Винт конфирмат		8
	Заглушка конфирмата		8
	Ключ конфирматный		1
К-2	Опора пятниковая		8
	Саморез 3x20**		16
К-3	Петля карточная		8
	Саморез 4x16**		32
К-4	Петля рояльная		4
	Саморез 4x16**		36
К-5	Уголок металлический		5
	Саморез 4x16**		20
К-6	Стяжка межсекционная		8
К-7	Фиксатор		4
	Саморез 4x16**		8

Детали

№	Наименование	Кол-во
1	Столешница	2
2	Столешница	1
3	Боковина	2
4	Опора	4
5	Царга	4
6	Ребро жесткости	1
7	Ребро жесткости	1
8	Ребро жесткости	1

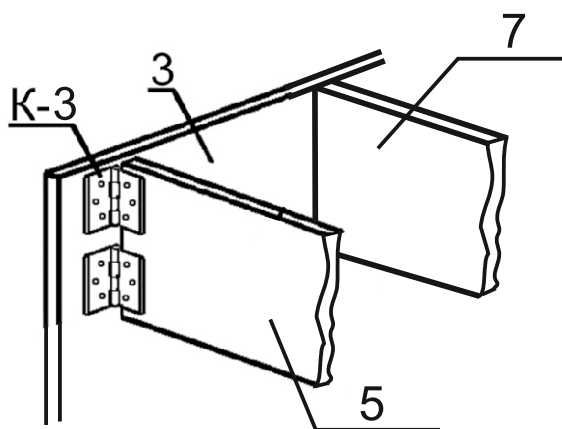


Рис.1

* Изображение фурнитуры дает представление о её внешнем виде и не отображает реальных размеров.

** Обратите внимание на подбор соответствующих саморезов.